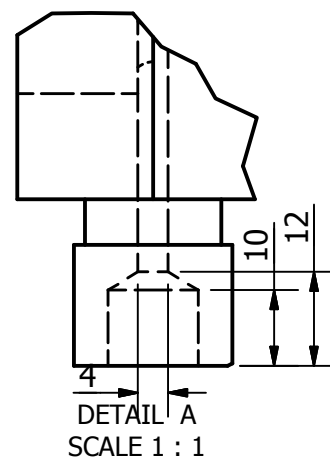
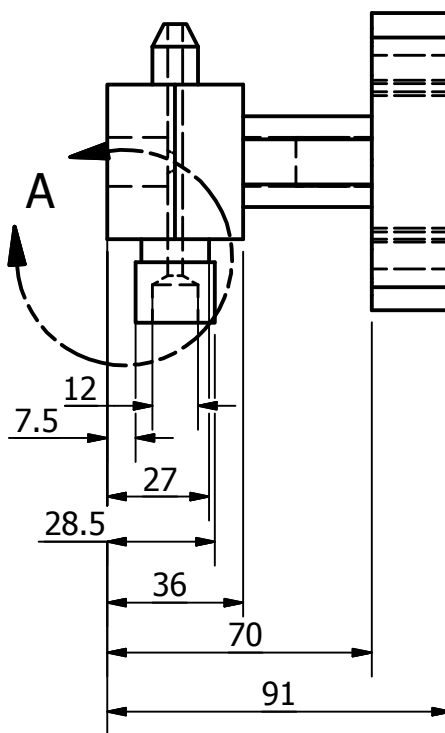
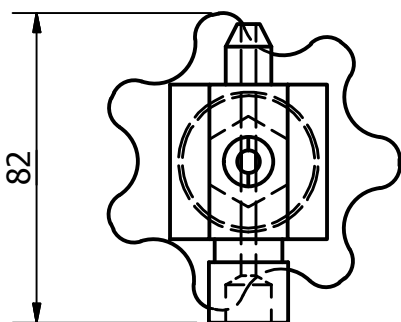
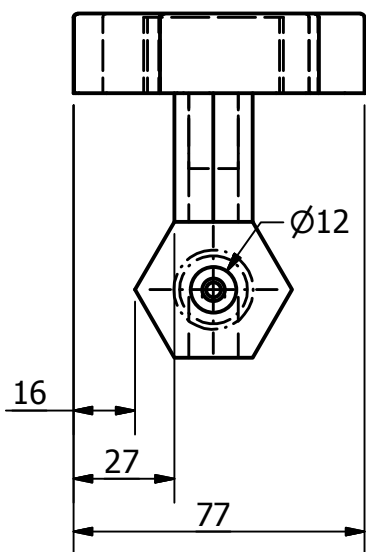


NO.3 TOL ± 0,2



	1	KRAN PENGONTROL	3	STANDAR	77x91x72	DIBELI
Jumlah		NAMA BAGIAN	NO BAG	BAHAN	UKURAN	KETERANGAN
		Perubahan				
		ALAT UJI TEKANAN INJECTOR NOZZLE		Skala 1 : 2	DIGAMBAR	TIM
					DIPERIKSA	
		POLITEKNIK NEGERI SRIWIJAYA			DRA ME NO.3 /TA/2016	