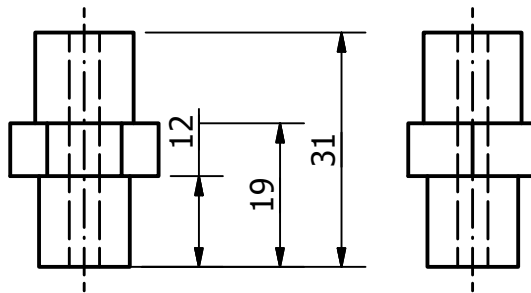
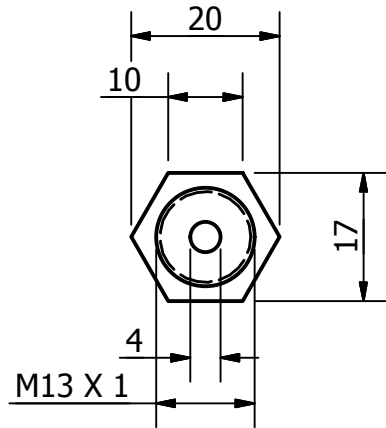


NO.4 TOL ± 0,01



	2	SOK DRAT	4	KUNINGAN	20x17x31	DIBELI
Jumlah		NAMA BAGIAN	NO BAG	BAHAN	UKURAN	KETERANGAN
		Perubahan				
		<b>Alat uji Tekanan injector Nozzle</b>		Skala 1 : 1	DIGAMBAR	TIM
					DIPERIKSA	
		POLITEKNIK NEGERI SRIWIJAYA			DRA ME NO.4 /TA/2016	