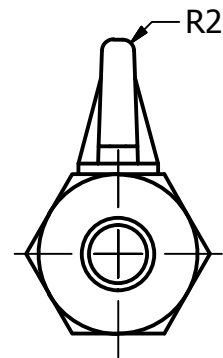
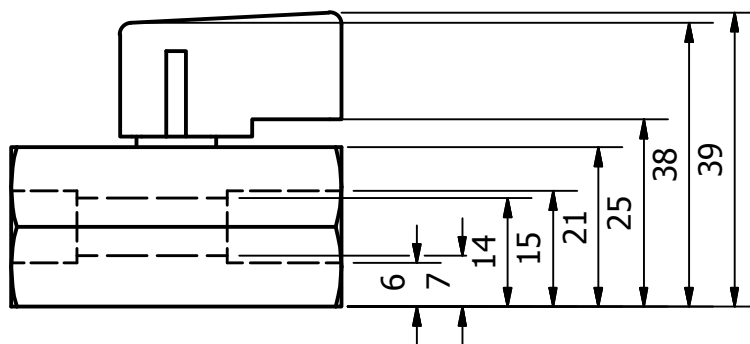
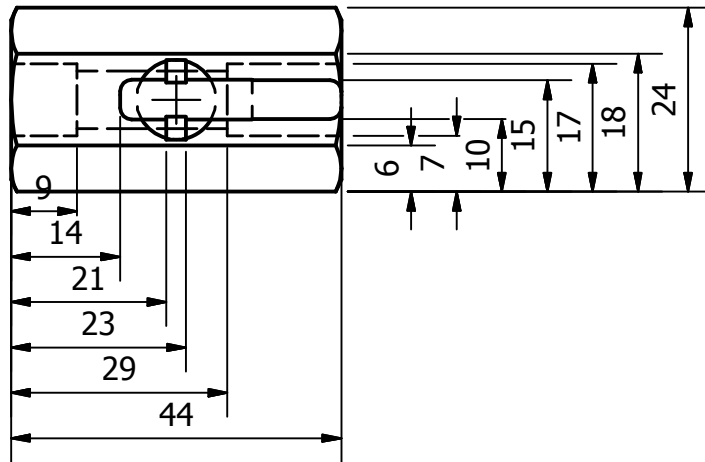


NO.8 TOL ± 0,2



	4	KRAN	8	ST 42	44x24x39	Dibeli
Jumlah		NAMA BAGIAN	NO BAG	BAHAN	UKURAN	KETERANGAN
		Perubahan				
		<b>ALAT UJI TEKANAN INJECTOR NOZZLE</b>	SKALA 1 : 1	DIGAMBAR		TIM
				DIPERIKSA		
		POLITEKNIK NEGERI SRIWIJAYA	DRA ME NO.8 /TA/2016			