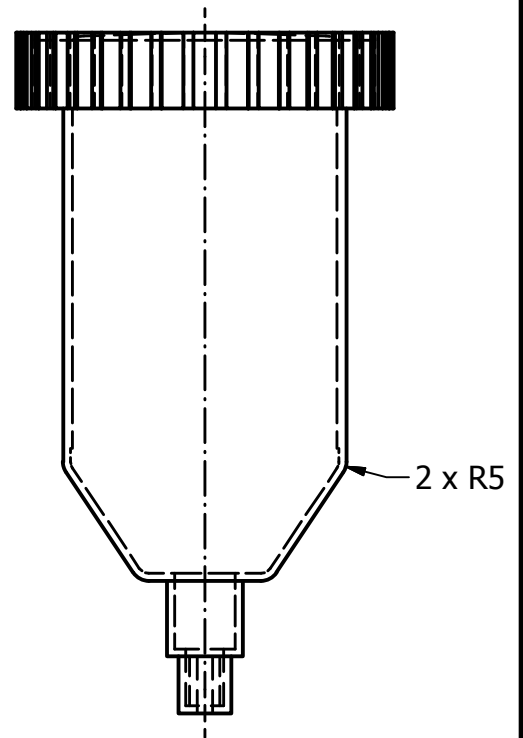
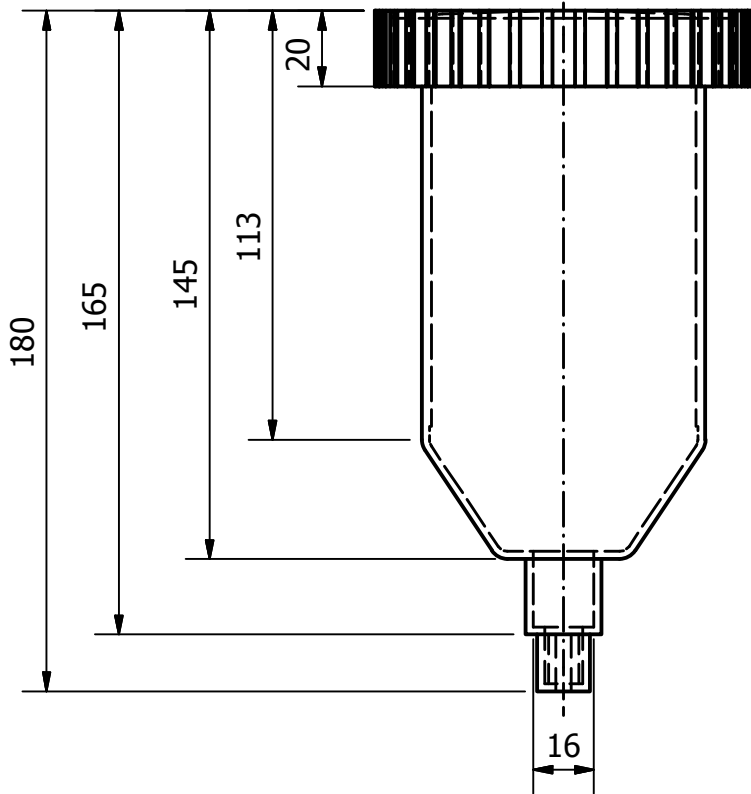
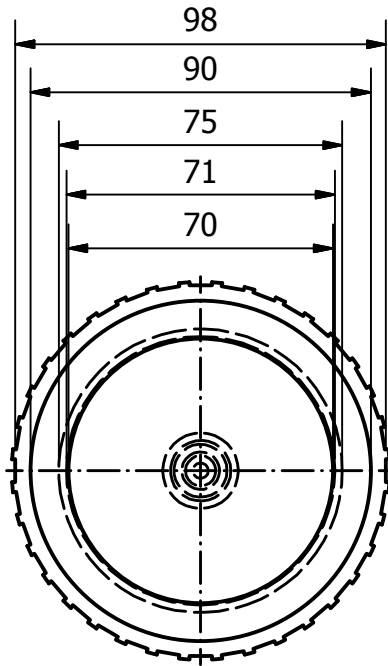


NO.9 TOL ± 0,2



	1	WADAH PENAMPUNG	9	PVC	Ø98x180	DIBELI
Jumlah		NAMA BAGIAN	NO BAG	BAHAN	UKURAN	KETERANGAN
		Perubahan				
		ALAT UJI TEKANAN INJECTOR NOZZLE		SKALA 1 : 2	DIGAMBAR	TIM
				DIPERIKSA		
		POLITEKNIK NEGERI SRIWIJAYA			DRA ME NO.9 /TA/2016	