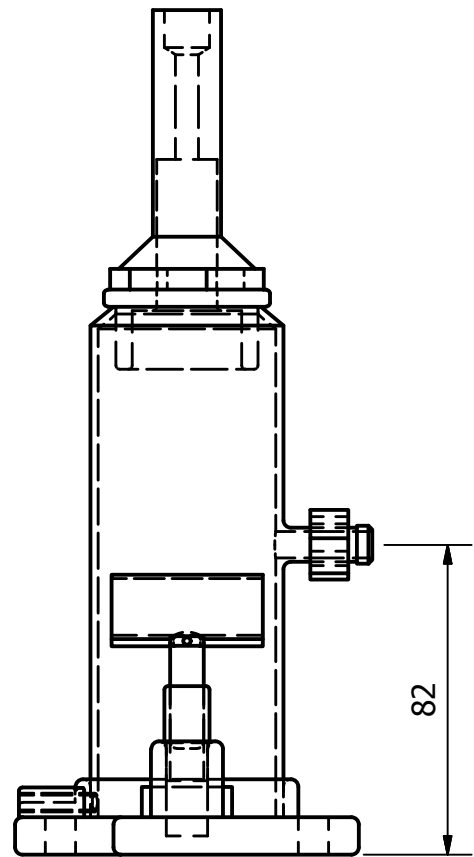
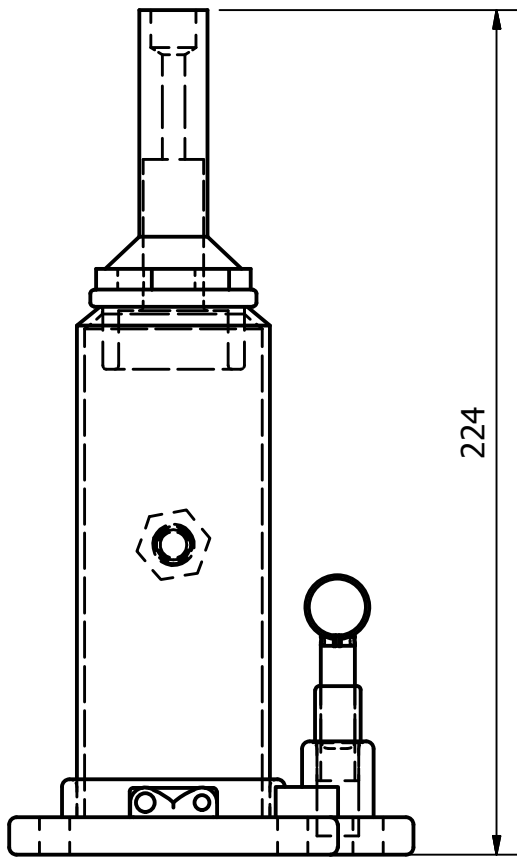
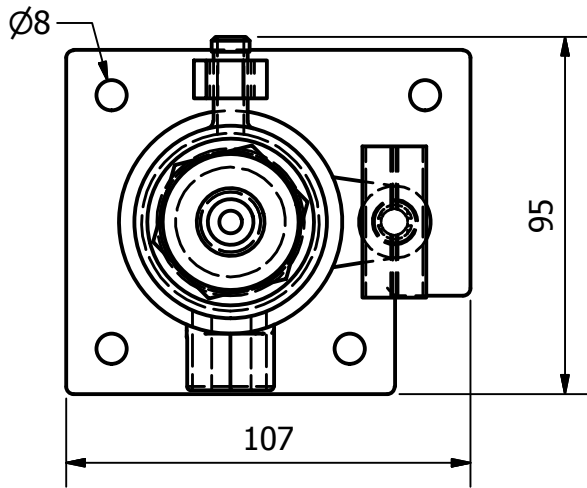


NO.1 TOL ± 0,2



	1	Dongkrak	1	standar	224x107x95	Dibeli
Jumlah		NAMA BAGIAN	NO BAG	BAHAN	UKURAN	KETERANGAN
		Perubahan				
		ALAT UJI TEKANAN INJECTOR NOZZLE	SKALA 1 : 2	DIGAMBAR		TIM
				DIPERIKSA		
		POLITEKNIK NEGERI SRIWIJAYA	DRA ME NO.1 /TA/2016			