
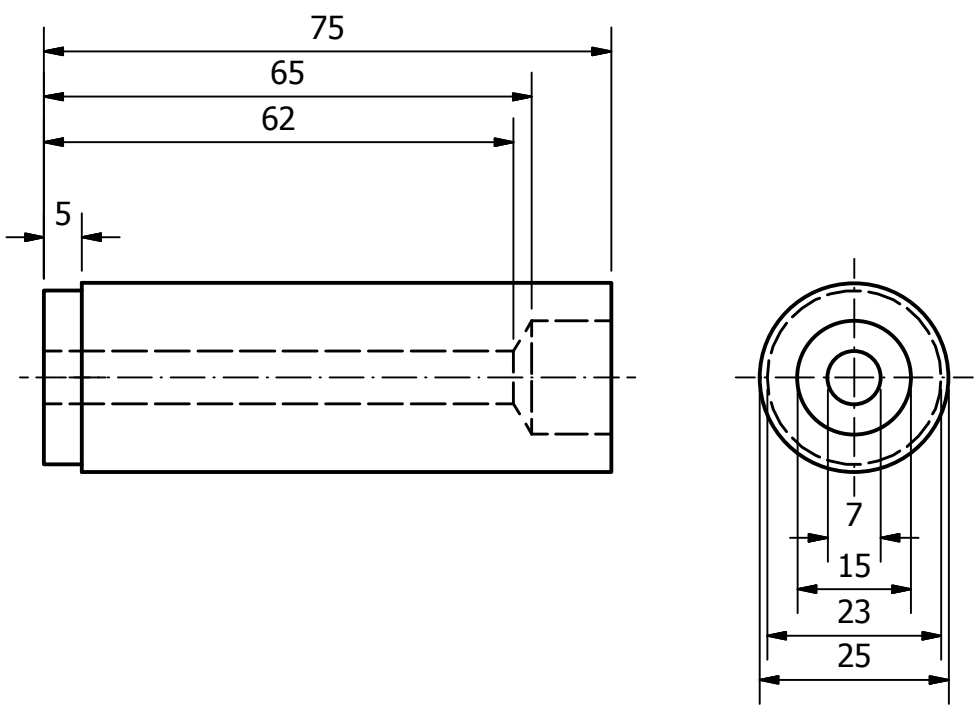
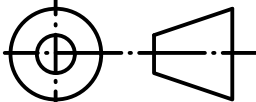


NO.2 TOL  $\pm 0,1$   BUBUT



	1	PIPA PENGHUBUNG	2	ST 37	$\varnothing 25 \times 75$	DIBUAT
Jumlah		NAMA BAGIAN	NO BAG	BAHAN	UKURAN	KETERANGAN
		Perubahan				
		<b>ALAT UJI TEKANAN INJECTOR NOZZLE</b>		SKALA 1 : 1	DIGAMBAR	TEAM
					DIPERIKSA	
		POLITEKNIK NEGERI SRIWIJAYA		DRA ME NO.2 /TA/2016		