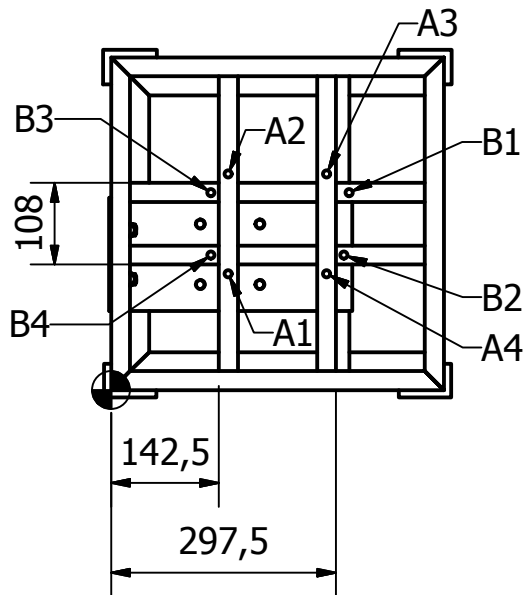
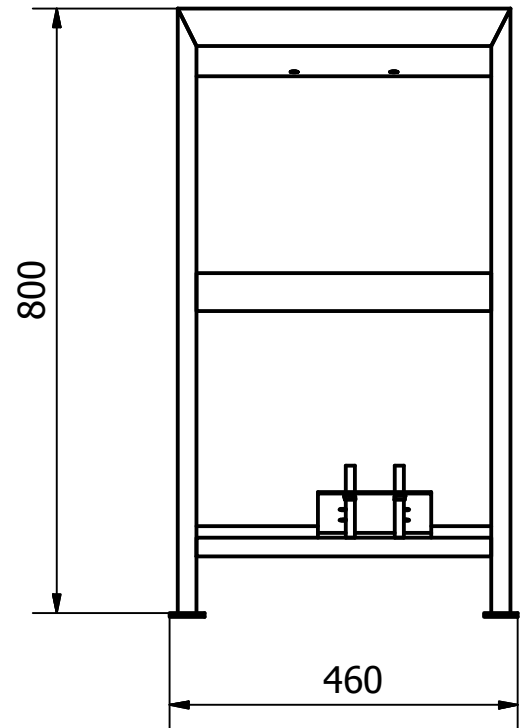
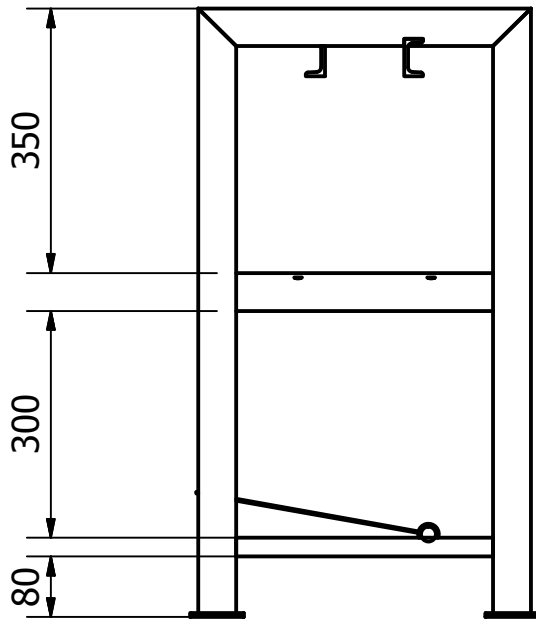
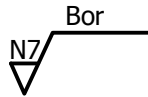


No. 15 Tol. ± 0.1



HOLE TABLE		
LUBANG	X	Y
A1	155,00	154,00
A2	155,00	286,00
A3	285,00	286,00
A4	285,00	154,00
B1	314,84	261,50
B2	308,00	178,51
B3	132,00	261,50
B4	132,00	178,51

1	Frame	15	STD	460x460x800	Dibuat
Jumlah	Nama Bagian	No. Bagian	Bahan	Ukuran	Keterangan
III	II	I	Perubahan :		
Automatic Bending Machine			Skala	Digambar	TEAM
			1:10	Diperiksa	
Politeknik Negeri Sriwijaya			DRA-ME 15 23/07/16		