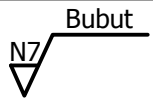
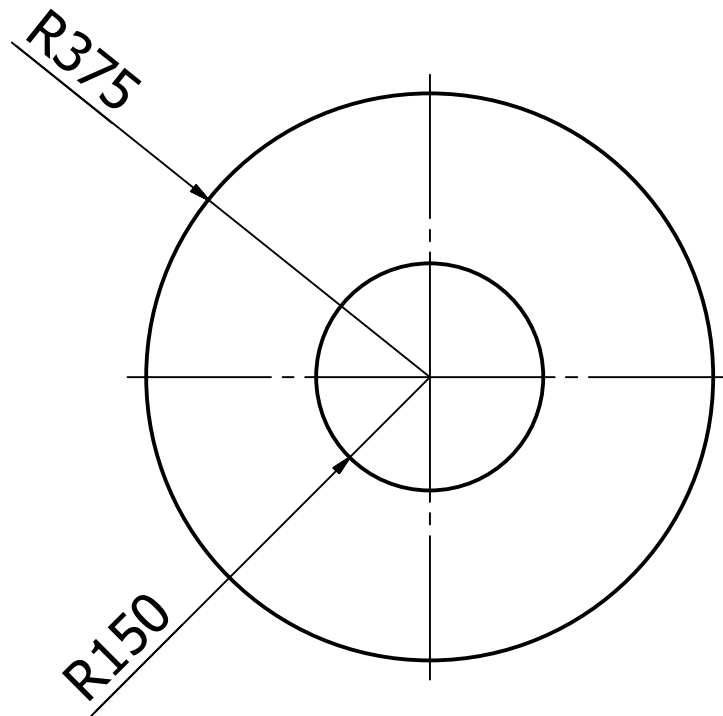
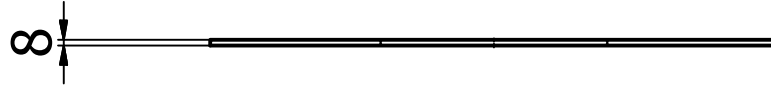


No. 24 Tol. ± 0.1  Bubut



1	Meja Frame	24	ST40	$\varnothing 752 \times 8$	Dibuat
Jumlah	Nama Bagian	No. Bagian	Bahan	Ukuran	Keterangan
III	II	I	Perubahan :		
			<i>Automatic Bending Machine</i>		Skala 1:2
			Digambar		TEAM
			Diperiksa		
Politeknik Negeri Sriwijaya			DRA-ME 24/07/16		