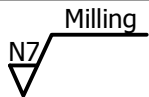
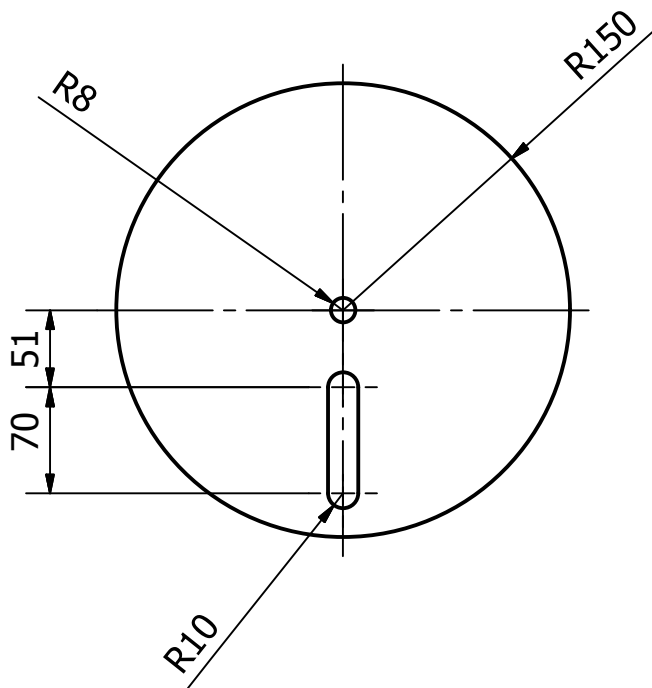
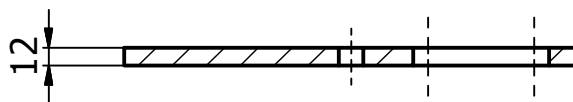
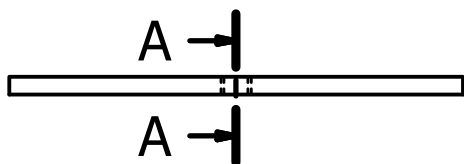


No. 04 Tol. ± 0.1



Pot A-A (1:5)



1	Meja Penekuk	04	ST40	$\varnothing 302 \times 12$	Dibuat
Jumlah	Nama Bagian	No. Bagian	Bahan	Ukuran	Keterangan
III	II	I	Perubahan :		
	<i>Automatic Bending Machine</i>		Skala	Digambar	TEAM
			1:5	Diperiksa	
	Politeknik Negeri Sriwijaya		DRA-ME 04/07/16		