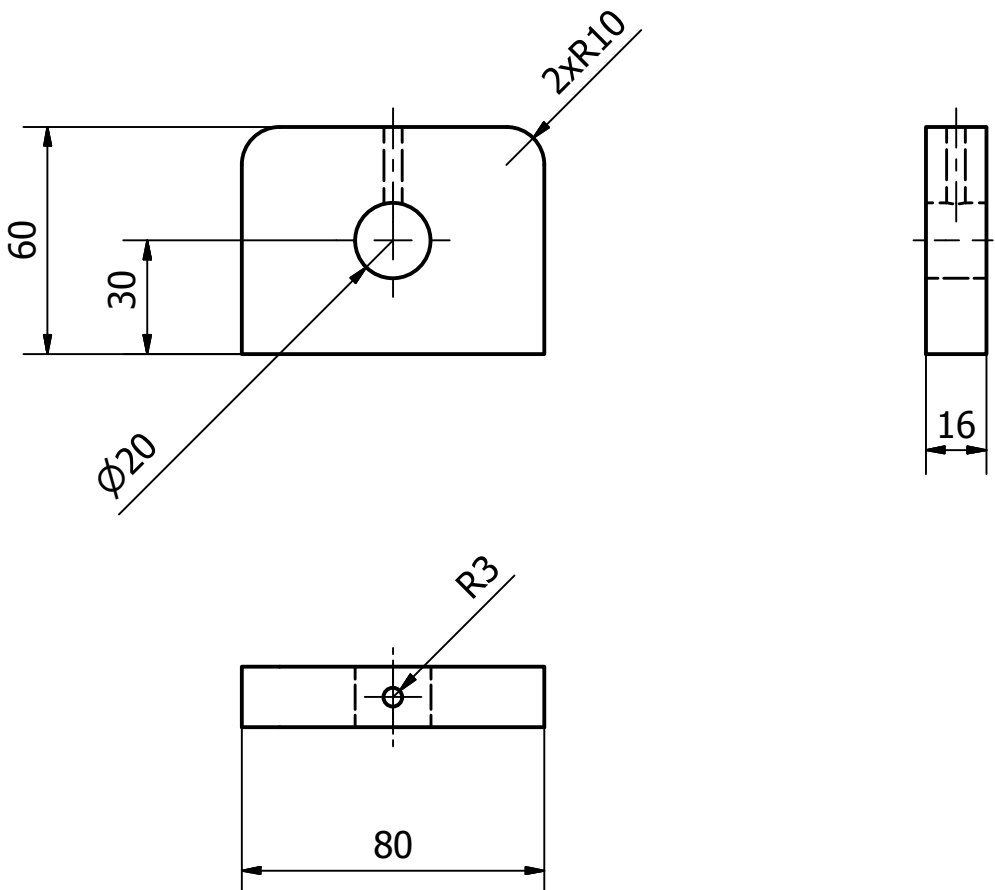


No. 10 Tol. ± 0.5



2			Dudukan Mistar	10	ST30	82x16x60	Dibuat	
Jumlah			Nama Bagian	No. Bagian	Bahan	Ukuran	Keterangan	
III	II	I	Perubahan :					
<i>Automatic Bending Machine</i>					Skala	Digambar	TEAM	
					1:2	Diperiksa		
Politeknik Negeri Sriwijaya					DRA-ME 10/07/16			