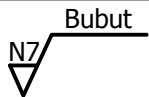
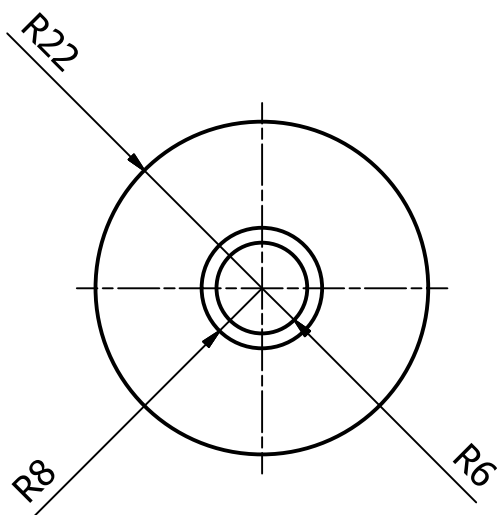
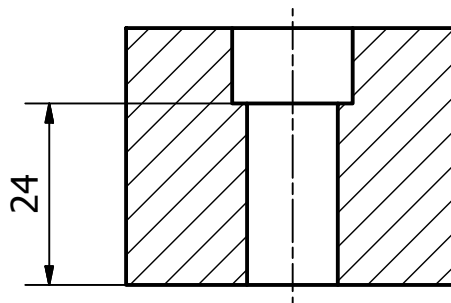
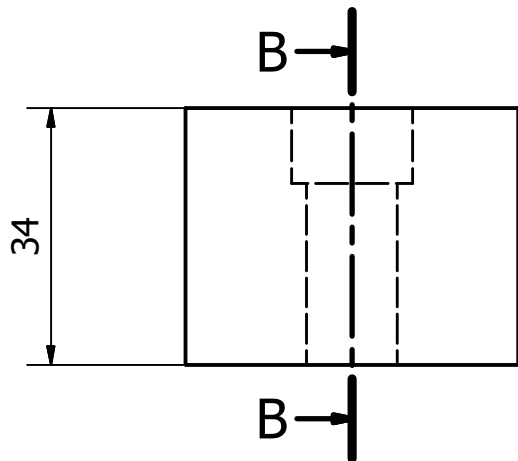


No. 03 Tol.  $\pm 0.1$



POT B-B (1:1)



1	Roller Penekan	03	ST40	$\varnothing 46 \times 34$	Dibuat
Jumlah	Nama Bagian	No. Bagian	Bahan	Ukuran	Keterangan
III	II	I	Perubahan :		
			<i>Automatic Bending Machine</i>		Skala 1:1
			Digambar		TEAM
			Diperiksa		
Politeknik Negeri Sriwijaya			DRA-ME 03/07/16		