
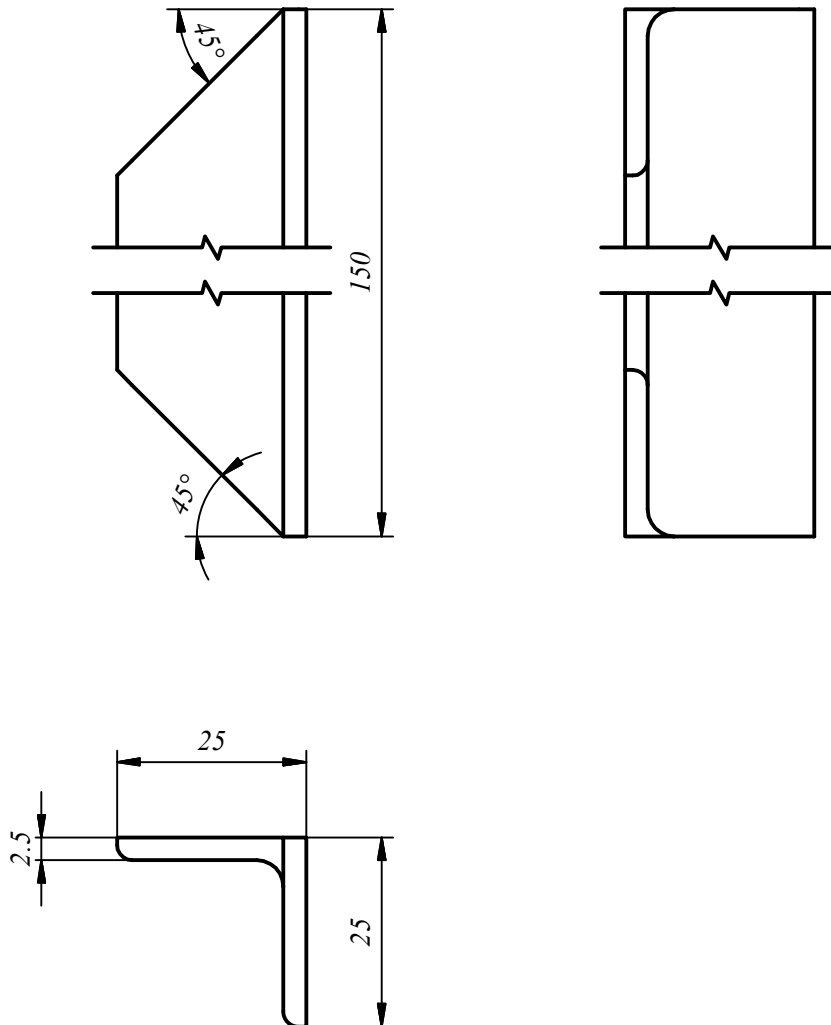


No 1 Tol ± 0.1  Cutting



		2	Rangka Tegak Bawah	1C	ST 42	25 x 25 x 2.5 - 150	Dibuat	
<i>Jumlah Quantity</i>			<i>Nama Bagian Part Name</i>	<i>Nomor Bagian Part Number</i>	<i>Bahan Material</i>	<i>Ukuran Size</i>	<i>Keterangan Remark</i>	
III	II	I	<i>Perubahan : Revision :</i>					
SUB KOMPONEN RANGKA						<i>Skala Scale</i> 1 : 1	<i>Digambar Drawn</i> 01-07-16	Tim
							<i>Diperiksa Checked</i> 28-07-16	Fenoria Didi S.
POLITEKNIK NEGERI SRIWIJAYA						DRA.ME No.01.03 2016		