
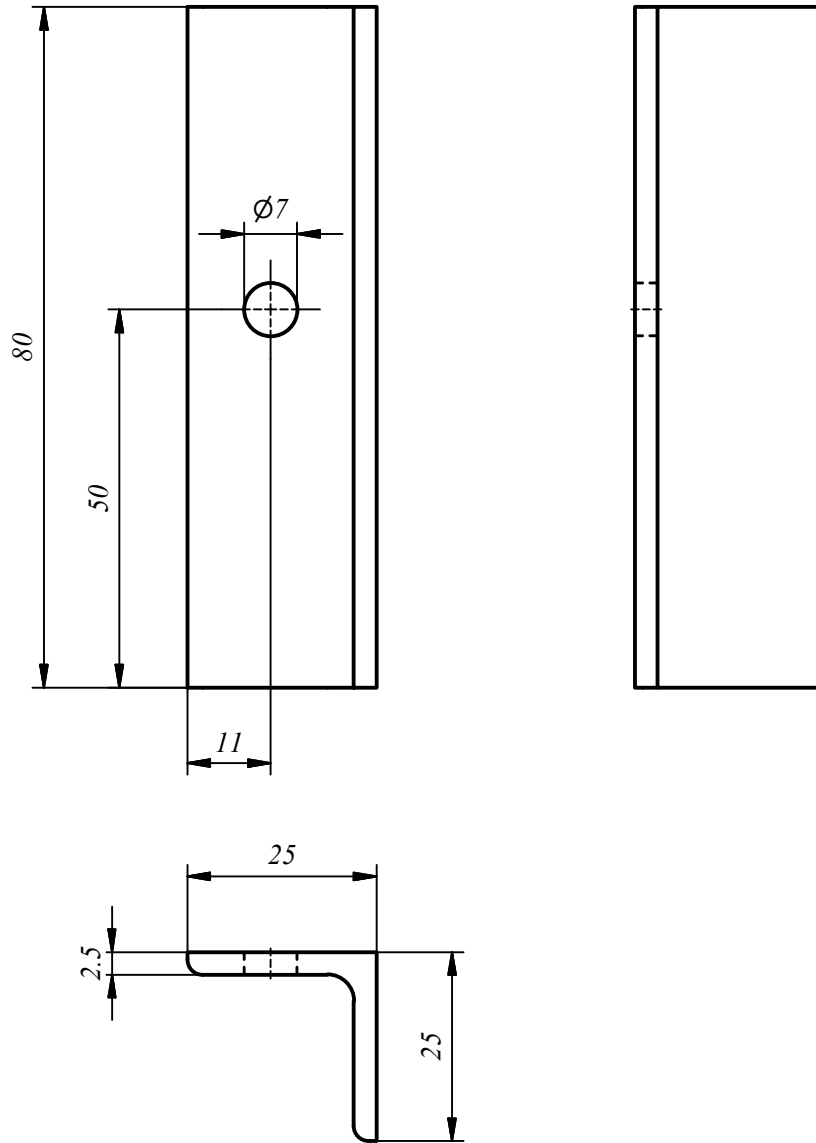
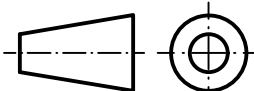


No 1 Tol  $\pm 0.1$   Cutting



		1	Rangka Tegak Atas 4	1J	ST 42	25 x 25 x 2.5 - 80	Dibuat	
<u>Jumlah</u> <u>Quantity</u>			<u>Nama Bagian</u> <u>Part Name</u>	<u>Nomor Bagian</u> <u>Part Number</u>	<u>Bahan</u> <u>Material</u>	<u>Ukuran</u> <u>Size</u>	<u>Keterangan</u> <u>Remark</u>	
III	II	I	<u>Perubahan :</u> <u>Revision :</u>					
			SUB KOMPONEN RANGKA			<u>Skala</u> <u>Scale</u> 1 : 1	<u>Digambar</u> <u>Drawn</u> 01-07-16 Tim <u>Diperiksa</u> <u>Checked</u> 28-07-16 Fenoria Didi S.	
						POLITEKNIK NEGERI SRIWIJAYA		