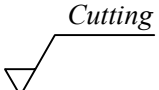
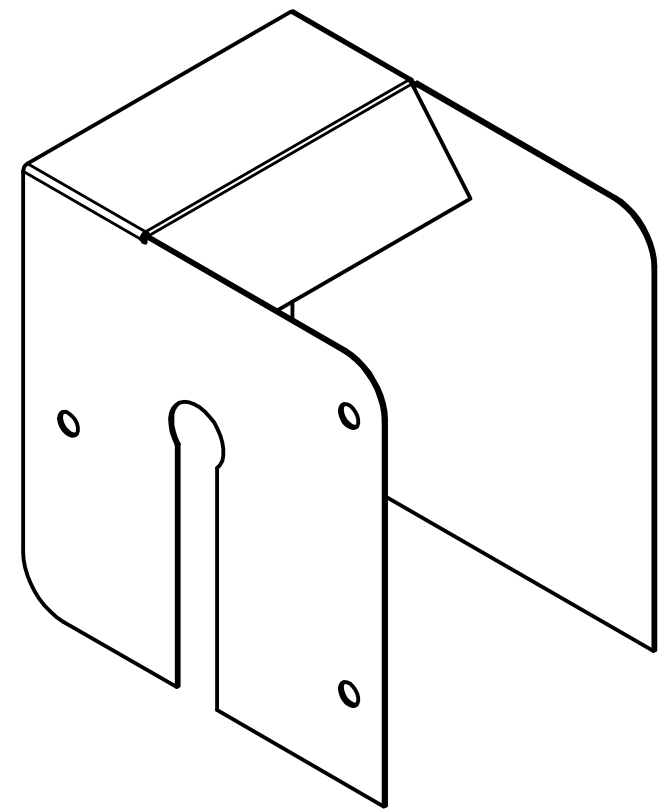
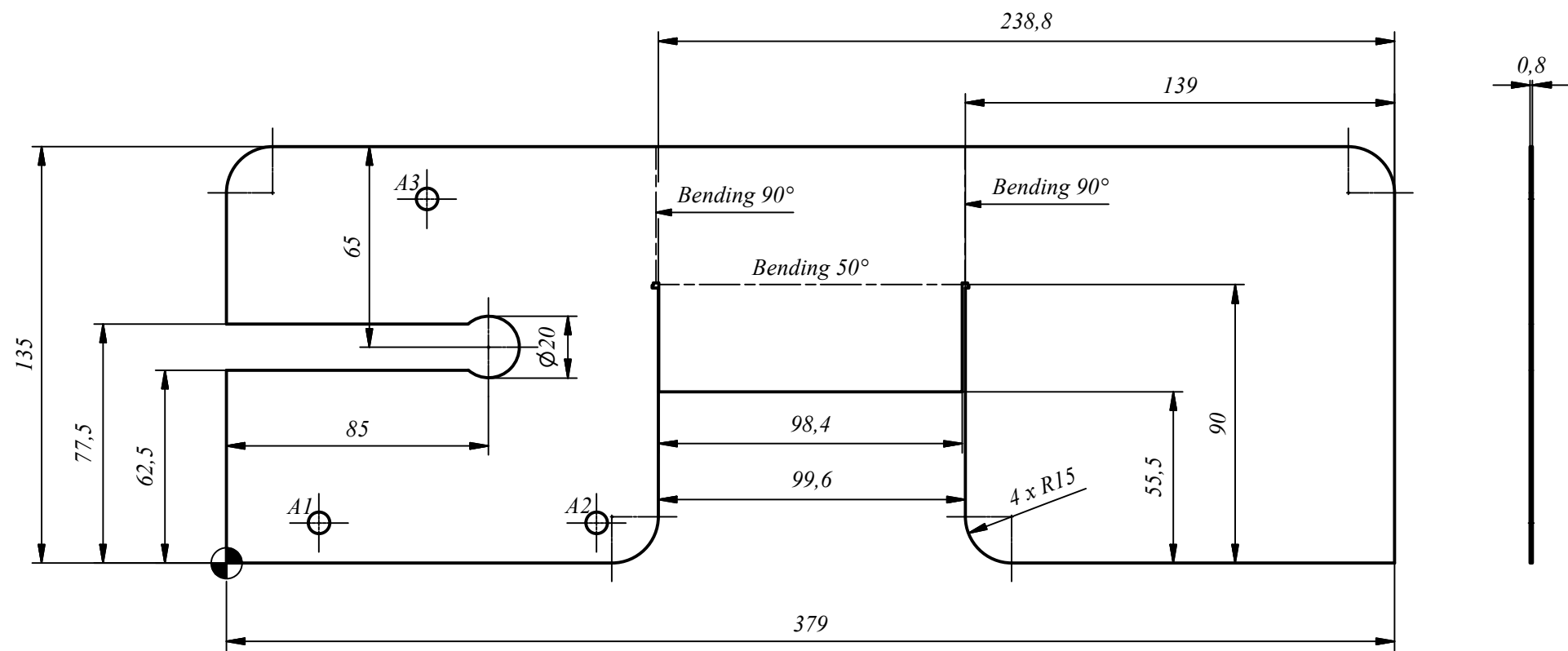
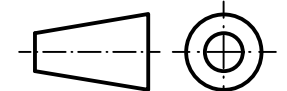


No 4 Tol $\pm 0,1$ 



HOLE TABLE			
HOLE	XDIM	YDIM	DESCRIPTION
A1	30,00	13,00	$\varnothing 7,00$ THRU
A2	120,00	13,00	$\varnothing 7,00$ THRU
A3	65,00	118,00	$\varnothing 7,00$ THRU

		1	Body Pamarut Utama	4A	Stainless Stiel	390 x 145 x 0.8	Dibuat	
<u>Jumlah</u> <u>Quantity</u>			<u>Nama Bagian</u> <u>Part Name</u>	<u>Nomor Bagian</u> <u>Part Number</u>	<u>Bahan</u> <u>Material</u>	<u>Ukuran</u> <u>Size</u>	<u>Keterangan</u> <u>Remark</u>	
III	II	I	<u>Perubahan :</u> <u>Revision :</u>					
SUB KOMPONEN BODY PEMARUT						<u>Skala</u> <u>Scale</u> 1 : 2	<u>Digambar</u> <u>Drawn</u> 01-07-16 Tim <u>Diperiksa</u> <u>Checked</u> 28-07-16 Fenoria Didi S.	
						POLITEKNIK NEGERI SRIWIJAYA		DRA.ME No.04.01 2016