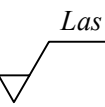
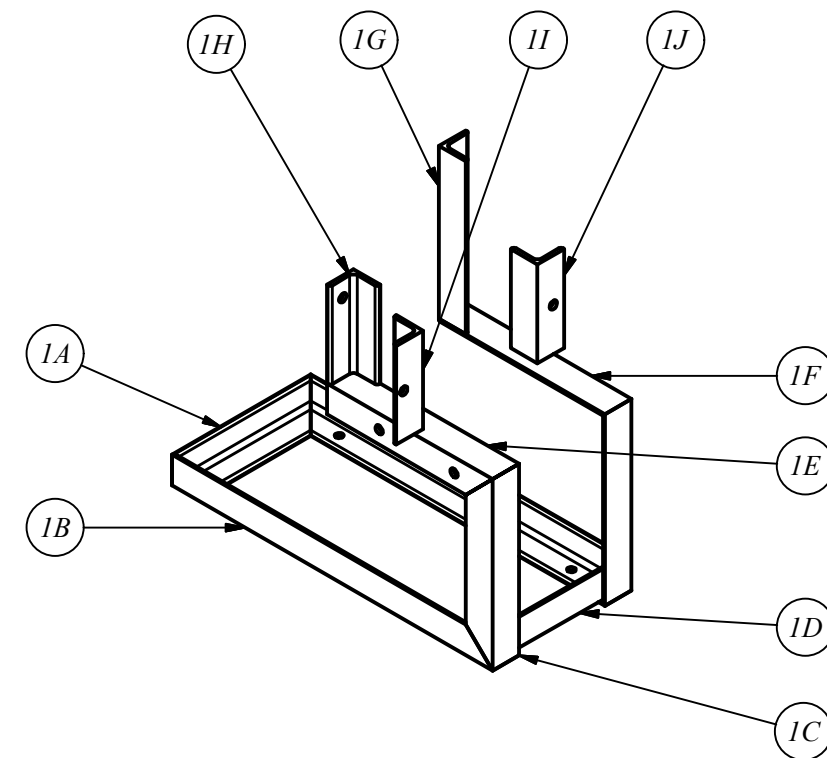
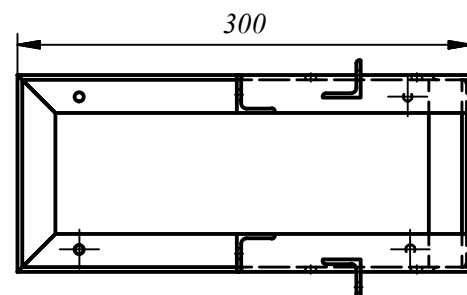
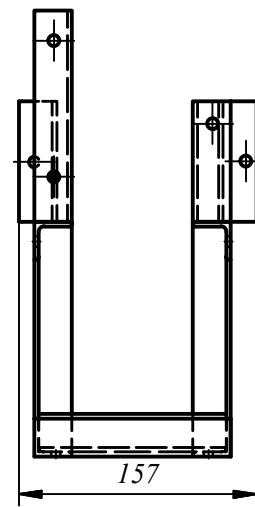
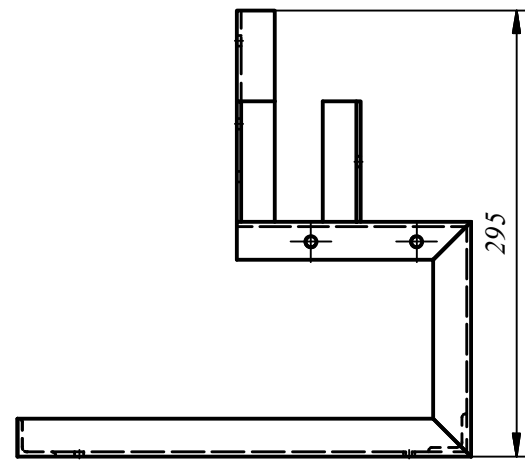
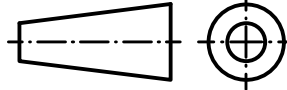


No 1 Tol  $\pm 0.1$   Las



|                             |    |   |                                  |  |   |                                 |   |   |
|-----------------------------|----|---|----------------------------------|--|---|---------------------------------|---|---|
|                             |    | 1 | Rangka Tegak Atas 4              | 1J                                     | ST 42                                     | 25 x 25 x 2.5 - 80              | Dibuat  |   |
|                             |    | 1 | Rangka Tegak Atas 3              | 1I                                     | ST 42                                     | 25 x 25 x 2.5 - 80              | Dibuat  |   |
|                             |    | 1 | Rangka Tegak Atas 2              | 1H                                     | ST 42                                     | 25 x 25 x 2.5 - 140             | Dibuat  |   |
|                             |    | 1 | Rangka Tegak Atas 1              | 1G                                     | ST 42                                     | 25 x 25 x 2.5 - 80              | Dibuat  |   |
|                             |    | 1 | Rangka Tengah Kiri               | 1F                                     | ST 42                                     | 25 x 25 x 2.5 - 150             | Dibuat  |   |
|                             |    | 1 | Rangka Tengah Kanan              | 1E                                     | ST 42                                     | 25 x 25 x 2.5 - 150             | Dibuat  |   |
|                             |    | 1 | Rangka Bawah Belakang            | 1D                                     | ST 42                                     | 25 x 25 x 2.5 - 125             | Dibuat  |   |
|                             |    | 2 | Rangka Tegak Bawah               | 1C                                     | ST 42                                     | 25 x 25 x 2.5 - 150             | Dibuat  |   |
|                             |    | 2 | Rangka Bawah Samping             | 1B                                     | ST 42                                     | 25 x 25 x 2.5 - 300             | Dibuat  |   |
|                             |    | 1 | Rangka Bawah Depan               | 1A                                     | ST 42                                     | 25 x 25 x 2.5 - 130             | Dibuat  |   |
|                             |    |   | <u>Jumlah</u><br><u>Quantity</u> | <u>Nama Bagian</u><br><u>Part Name</u> | <u>Nomor Bagian</u><br><u>Part Number</u> | <u>Bahan</u><br><u>Material</u> | <u>Ukuran</u><br><u>Size</u>  | <u>Keterangan</u><br><u>Remark</u>          |
| III                         | II | I | Perubahan :<br>Revision :        |  |   |                                 |  |   |
|                             |    |   | ASSEMBLY RANGKA                  |  |   |                                 | <u>Skala</u><br>Scale<br>1 : 5  | <u>Digambar</u><br>Drawn<br>01-07-16<br>Tim |
|                             |    |   |                                  |  |   |                                 | <u>Diperiksa</u><br>Checked<br>28-07-16   | Fenoria<br>Didi S.                          |
| POLITEKNIK NEGERI SRIWIJAYA |    |   |                                  |  |   | DRA.ME No.01 2016               |   |   |