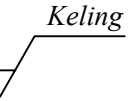
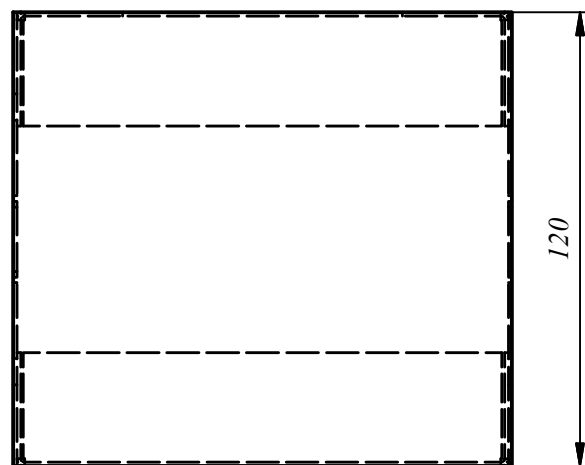
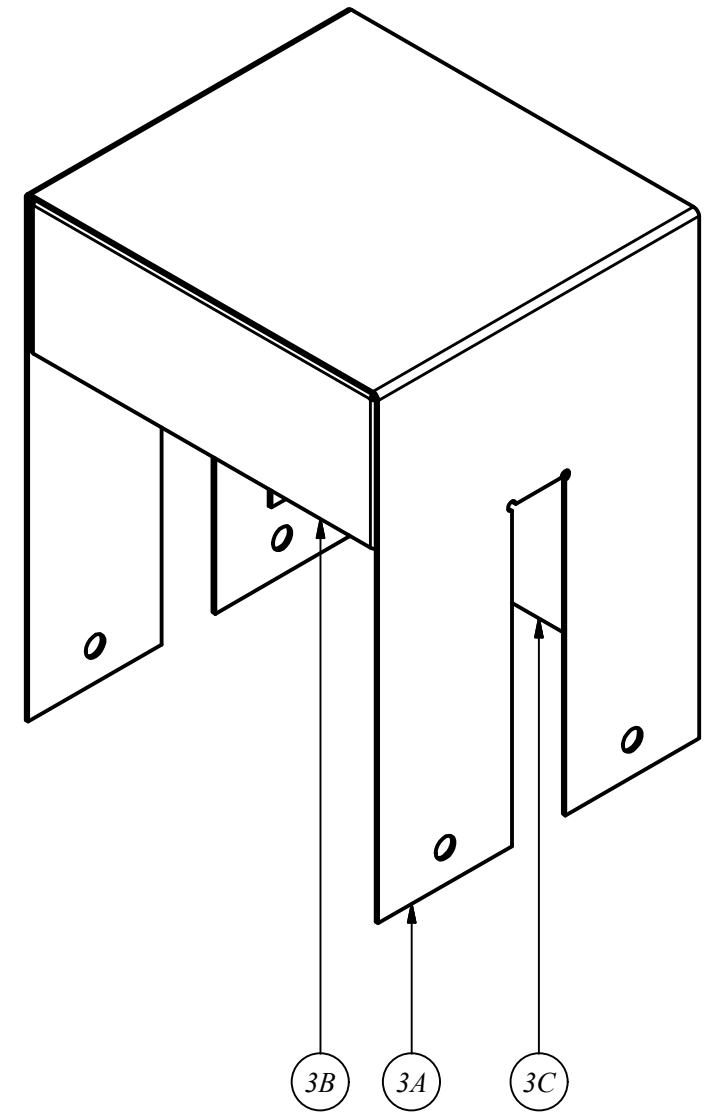
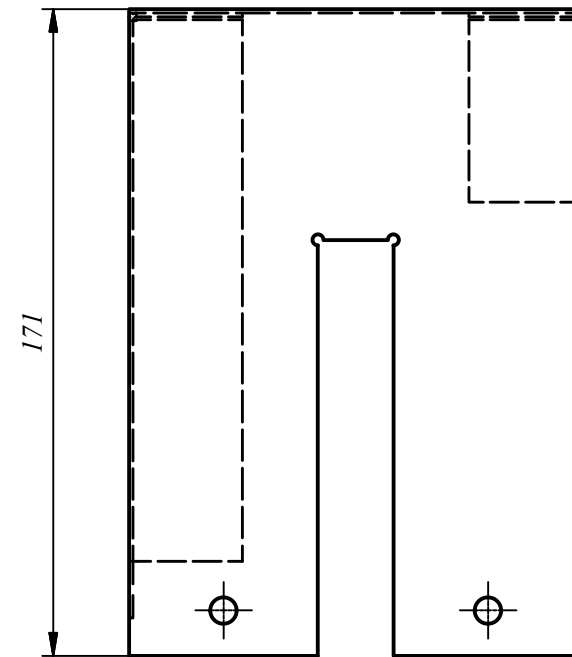
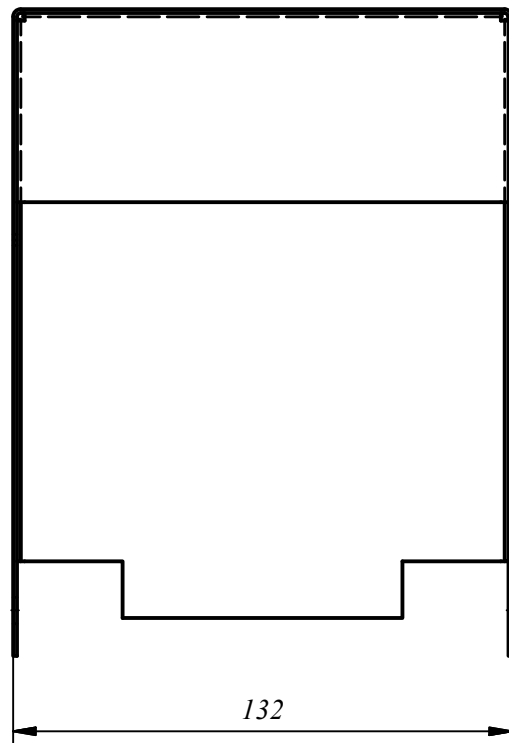


No 4 Tol  $\pm 0.1$   Keling



		1	Tutup Motor Belakang	3C	ST 42	188 x 186.5 x 1	Dibuat
		1	Tutup Motor Depan	3B	ST 42	186.5 x 78 x 1	Dibuat
		1	Tutup Motor Atas	3A	ST 42	471.6 x 120 x 1	Dibuat
<u>Jumlah</u> <u>Quantity</u>	<u>Nama Bagian</u> <u>Part Name</u>	<u>Nomor Bagian</u> <u>Part Number</u>	<u>Bahan</u> <u>Material</u>	<u>Ukuran</u> <u>Size</u>	<u>Keterangan</u> <u>Remark</u>		
III	II	I	Perubahan : Revision :				
ASSEMBLY TUTUP MOTOR					<u>Skala</u> <u>Scale</u> 1 : 2	<u>Digambar</u> <u>Drawn</u> 01-07-16	<u>Tim</u> Tim
					<u>Diperiksa</u> <u>Checked</u> 28-07-16	<u>Fenoria</u> Fenoria Didi S.	
POLITEKNIK NEGERI SRIWIJAYA					DRA.ME No.03 2016		