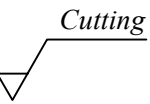
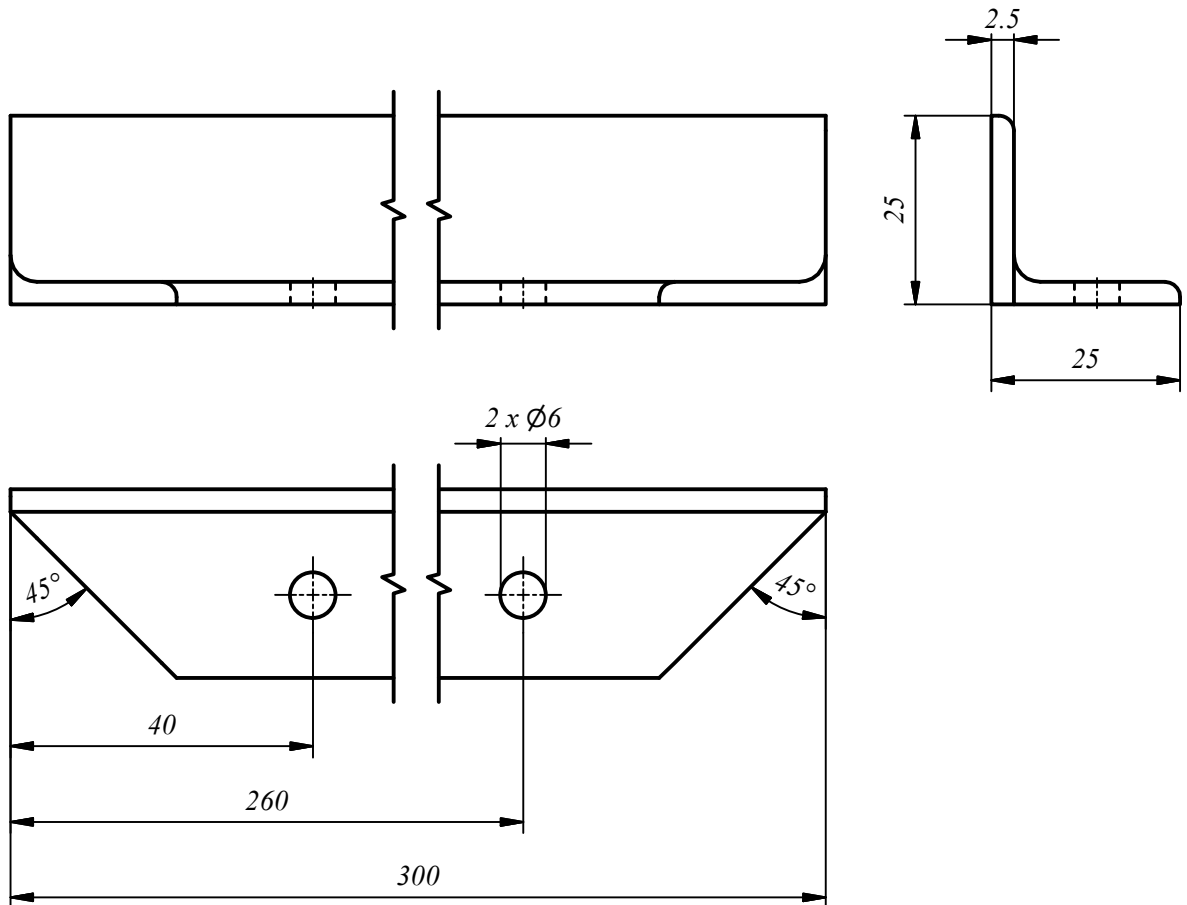


No 1 Tol ± 0.1  Cutting



		2	Rangka Bawah Samping	1B	ST 42	25 x 25 x 2.5 - 300	Dibuat		
<i>Jumlah</i>		<i>Nama Bagian</i>		<i>Nomor Bagian</i>	<i>Bahan</i>	<i>Ukuran</i>	<i>Keterangan</i>		
<i>Quantity</i>		<i>Part Name</i>		<i>Part Number</i>	<i>Material</i>	<i>Size</i>	<i>Remark</i>		
III	II	I	<i>Perubahan :</i>						
			<i>Revision :</i>						
			SUB KOMPONEN RANGKA			<i>Skala</i>	<i>Digambar</i>	01-07-16	Tim
						<i>Scale</i>	<i>Drawn</i>		
			POLITEKNIK NEGERI SRIWIJAYA			1 : 1	<i>Diperiksa</i>	28-07-16	Fenoria Didi S.
						DRA.ME No.01.02 2016			<i>Checked</i>