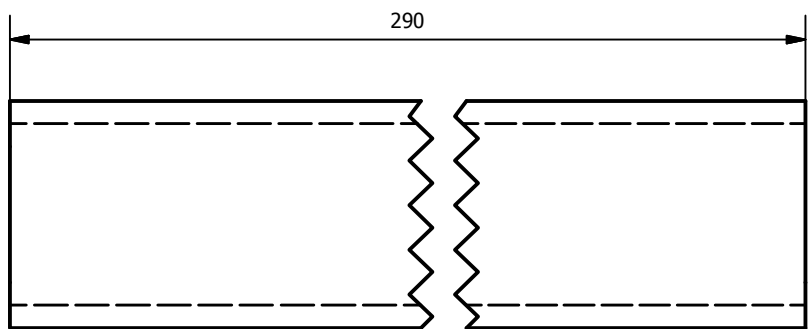
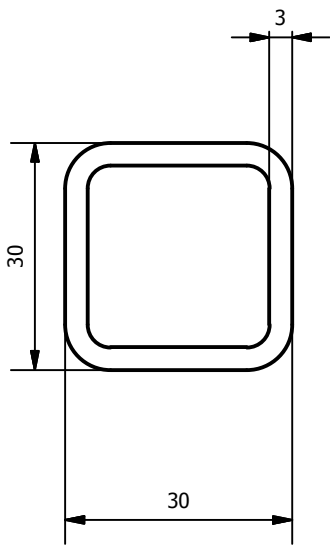


12 TOL ± 1

Cutting Grinding



2			Equal Profil 29cm	12	Fe 360	300 x 30 x 3 mm	Dibuat	
<u>Jumlah</u> Quantity			<u>Nama Bagian</u> Part Name	<u>No Bag</u> Part No	<u>Bahan</u> Material	<u>Ukuran</u> Size	<u>Keterangan</u> Remark	
I	II	III	<u>Perubahan :</u> Revision					
Assembly Rangka						<u>Skala</u> Scale	<u>Digambar</u> Drawn	TEAM
						1 : 1	<u>Diperiksa</u> Checked	
JURUSAN TEKNIK MESIN POLITEKNIK NEGERI SRIWIJAYA						DRAME 2016/07/10		