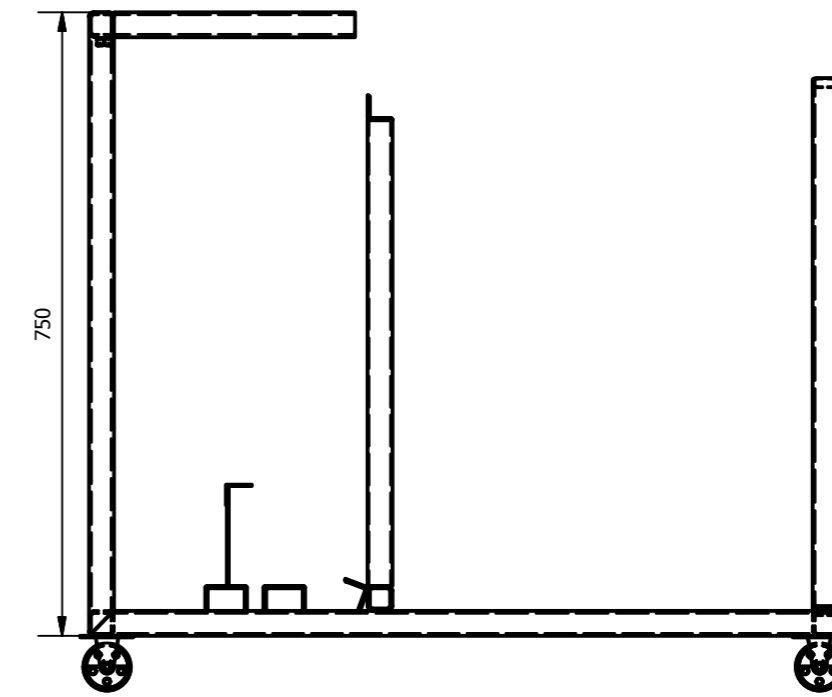
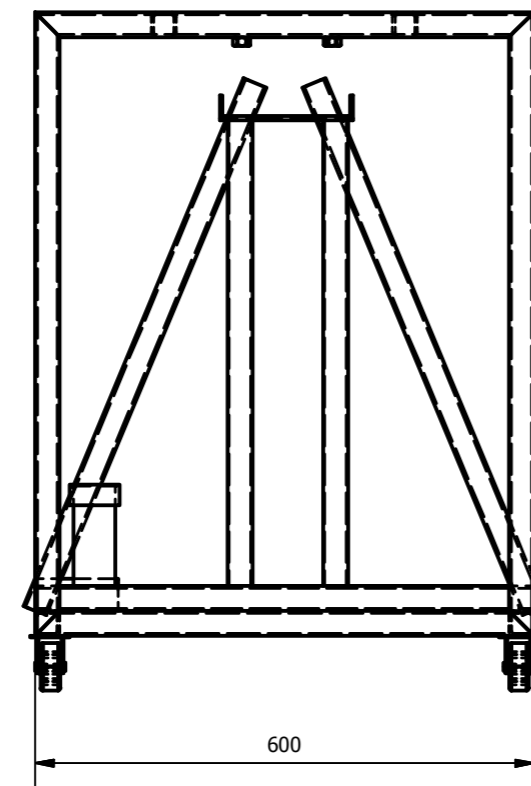
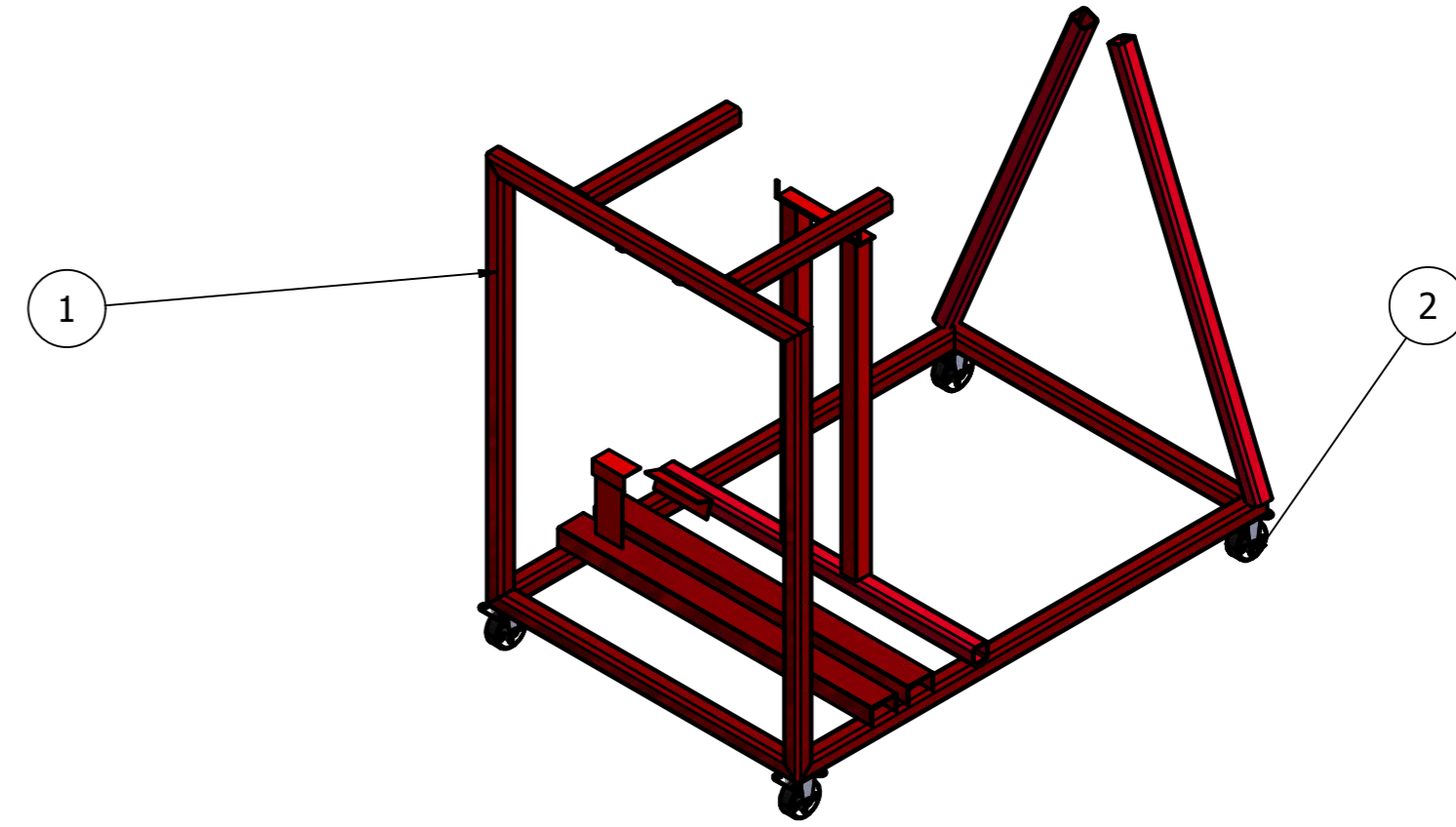
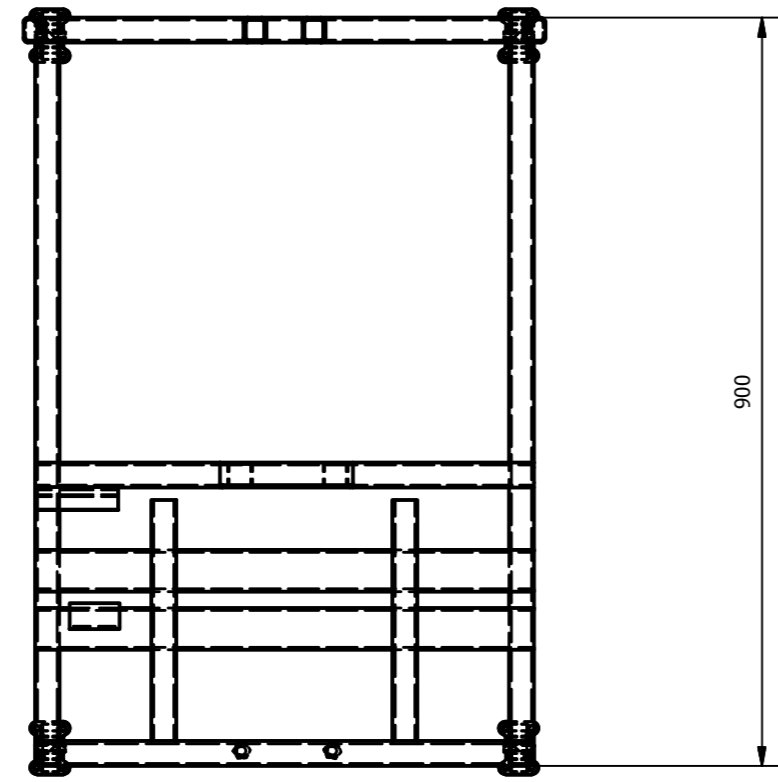


① TOL ± 0,1 ∇ N7 Cutting Grinding



2			Roda Caster	04	STD	Ø60 x 37 mm	Dibeli	
1			Main Frame	01	Fe 360	600 x 700 x 900 mm	Dibuat	
<u>Jumlah</u> Quantity		<u>Nama Bagian</u> Part Name		<u>No Bag</u> Part No	<u>Bahan</u> Material	<u>Ukuran</u> Size	<u>Keterangan</u> Remark	
I	II	III	Perubahan : Revision					
Rancang Bangun Simulasi Transmisi 5K						Skala Scale 1 : 10	<u>Digambar</u> Drawn <u>Diperiksa</u> Checked	TEAM
JURUSAN TEKNIK MESIN POLITEKNIK NEGERI SRIWIJAYA						DRAME 2016/07/10		