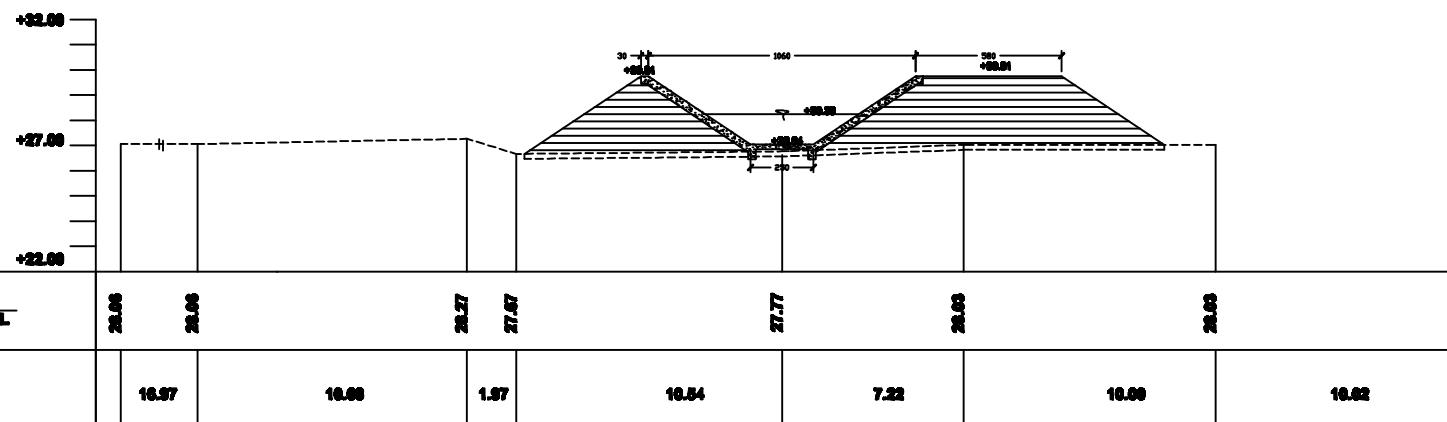
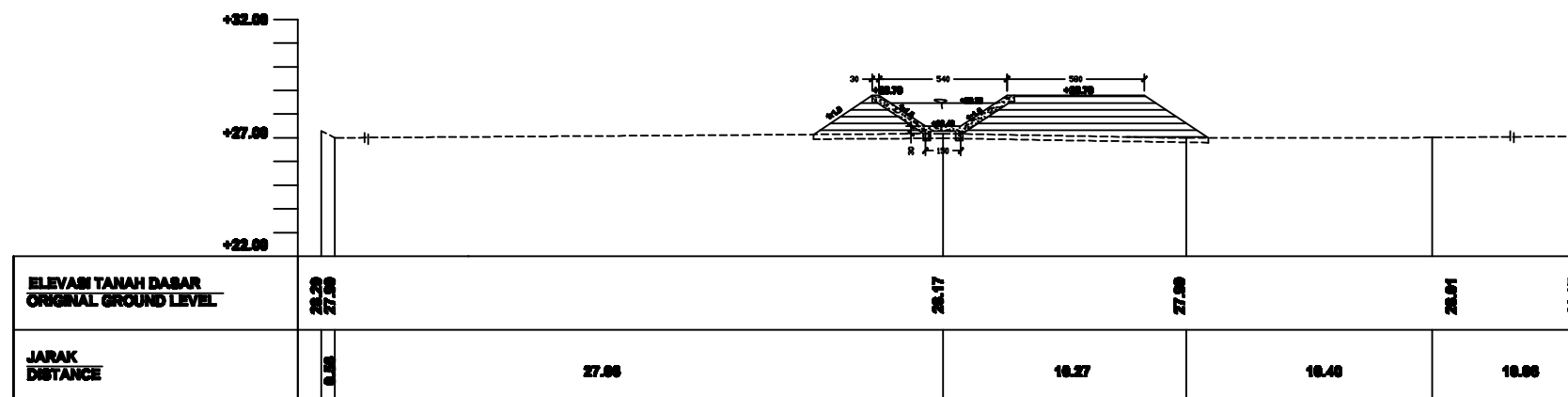


P25a



P31a



KONSENTRASI		
BANGUNAN AIR		
KELAS		
6 SB		
Perencanaan bangunan pelampung daerah irigasi Kepayang kec Lempuing kab OKI Sumatera Selatan dari STA 0+00 - STA 2+76		
Pemilik Proyek		
JURUSAN TEKNIK SIPIL POLITEKNIK NEGERI SRIWIJAYA		
DISETUJUI	PARAF	
Dr. Moch Absar, M.T NIP : 19581121989031008 Sukarnan, S.T., M.T NIP : 195812201986031001		
DIGAMBAR	PARAF	
Evi Mardiyani NIM : 061330100032 Widya Marita NIM : 061330100024		
JUDUL GAMBAR	SKALA	
POTONGAN MEMANJANG	1:250	
TAHUN	NO GAMBAR	JMLH GMBR
2016	27	22