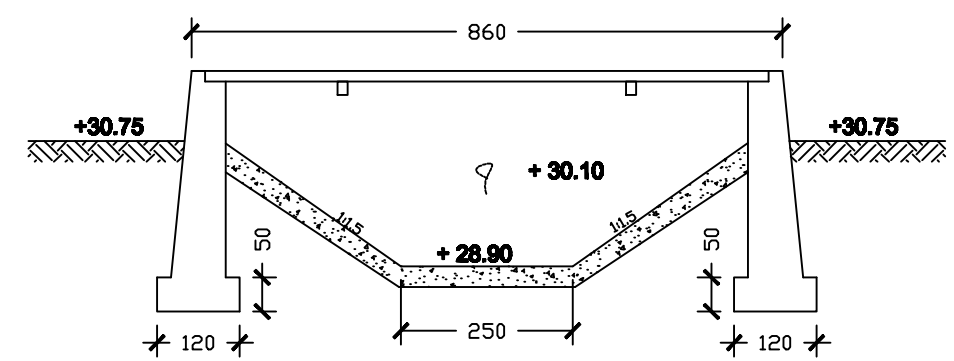
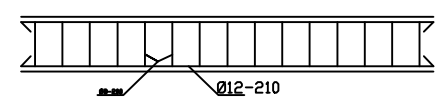


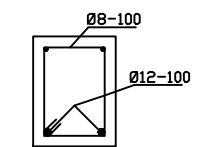
POTONGAN A-A



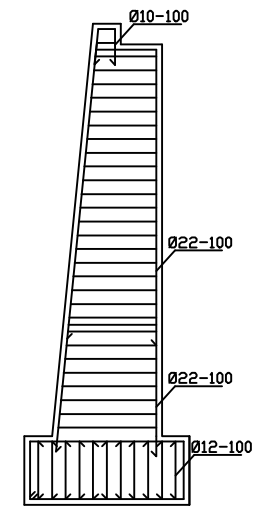
POTONGAN B-B



Detail Pembesian Pelat



Detail Pembesian Balok Pengaku



Detail Pembesian Abutment

<b>KONSENTRASI</b>		
<b>BANGUNAN AIR</b>		
<b>KELAS</b>		
<b>6 SB</b>		
Perencanaan bangunan pelengkap daerah irigasi Kepayang kec Lempuing kab OKI Sumatera Selatan dari STA 0+00 - STA 2+76		
Pemilik Proyek		
JURUSAN TEKNIK SIPIL POLITEKNIK NEGERI SRIWIJAYA		
<b>DISETUJUI</b>	<b>PARAF</b>	
Drs. Moch Absor, M.T NIP : 19581121989031008  Sukarman, S.T., M.T NIP : 195812201986031001		
<b>DIGAMBAR</b>	<b>PARAF</b>	
Bvi Mardiyani NIM : 061330100032  Widya Marista NIM : 061330100024		
<b>JUDUL GAMBAR</b>	<b>SKALA</b>	
<b>JEMBATAN</b>	<b>1:100</b>	
<b>TAHUN</b>	<b>NO GAMBAR</b>	<b>JMLH GMBR</b>
2016	31	7