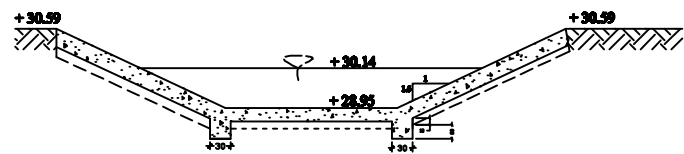
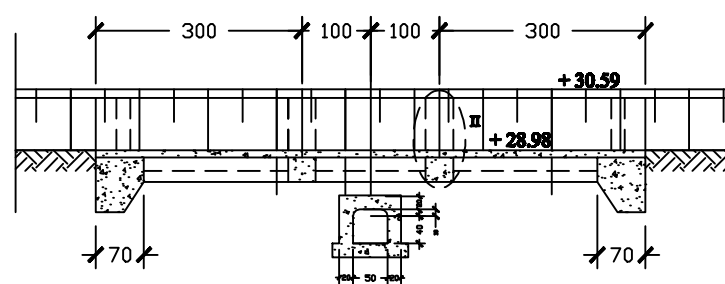


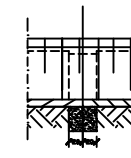
**Potongan Section
A-A**



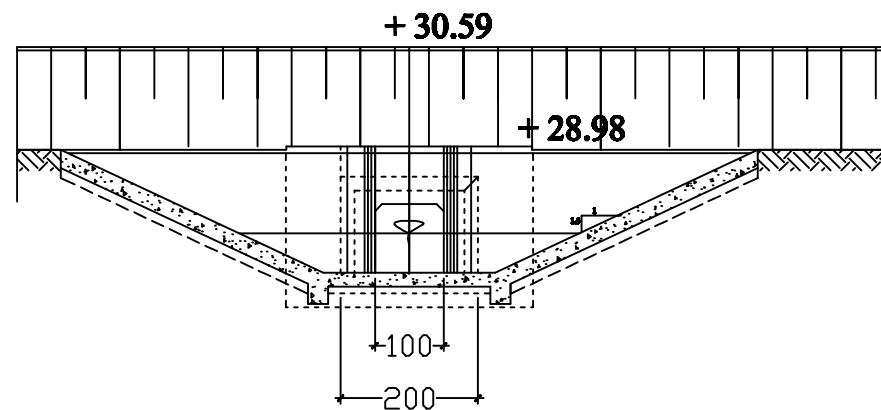
**Detail I
Sec A-A**



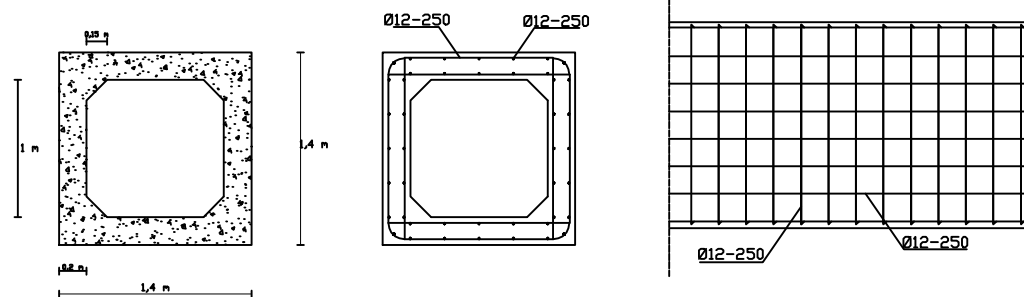
**Potongan Section
B-B**



**Detail II
Sec B-B**



**Potongan Section
C-C**



Detail Pembesian Box Culvert

KONSENTRASI		
BANGUNAN AIR		
KELAS		
6 SB		
Perencanaan bangunan pelengkap daerah irigasi Kepayang kec Lempung kab OKI Sumatera Selatan dari STA 0+00 - STA 2+76		
Pemilik Proyek		
JURUSAN TEKNIK SIPIL POLITEKNIK NEGERI SRIWIJAYA		
DISETUJUI	PARAF	
Drs. Moch Absor, M.T NIP : 19581121989031008		
Sukarman, S.T., M.T NIP : 195812201986031001		
DIGAMBAR	PARAF	
Evi Mardiyani NIM : 061330100032		
Widya Mareta NIM : 061330100024		
JUDUL GAMBAR	SKALA	
DETAIL BOX CULVERT 2b	1:100	
TAHUN	NO GAMBAR	JMLH GMBR
2016	33	8