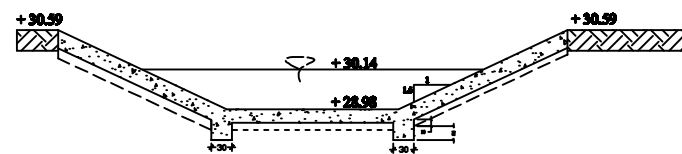
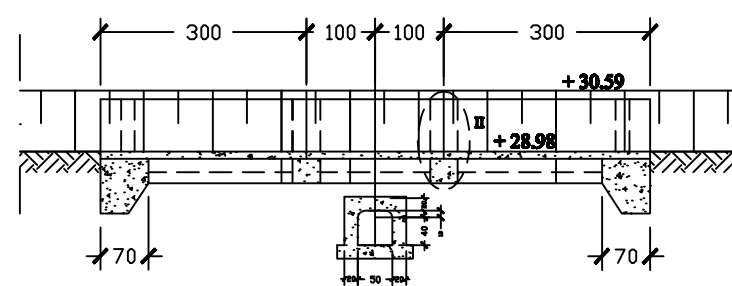


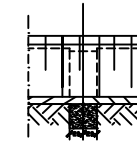
Potongan Section
A-A



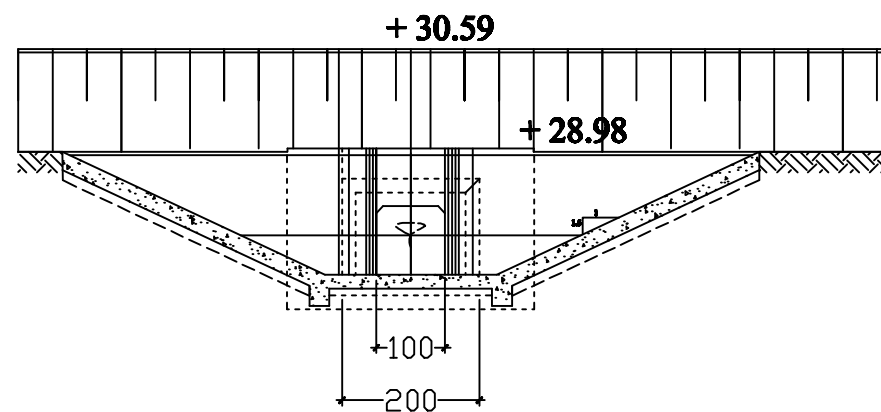
Detail I
Sec A-A



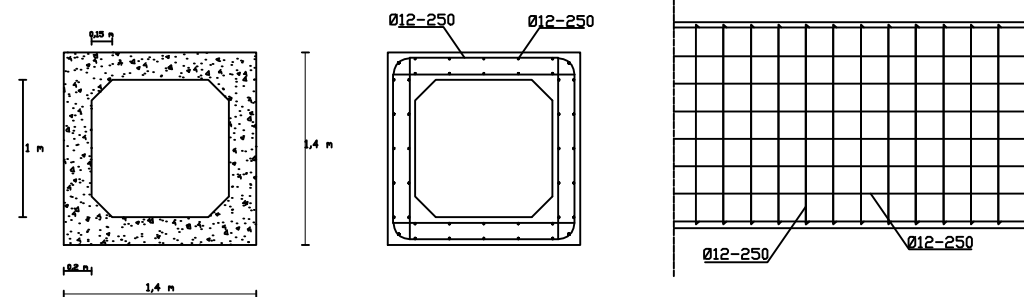
Potongan Section
B-B



Detail II
Sec B-B



Potongan Section
C-C



Detail Pembesian Box Culvert

KONSENTRASI		
BANGUNAN AIR		
KELAS		
6 SB		
Perencanaan bangunan pelengkap daerah irigasi Kepayang kec Lempuing kab OKI Sumatera Selatan dari STA 0+00 - STA 2+76		
Pemilik Proyek		
JURUSAN TEKNIK SIPIL POLITEKNIK NEGERI SRIWIJAYA		
DISETUJUI	PARAF	
Drs. Moch Absor, M.T NIP : 19581121989031008 Sukarman, S.T., M.T NIP : 195812201986031001		
DIGAMBAR	PARAF	
Evi Mardiyani NIM : 061330100032 Widya Mareta NIM : 061330100024		
	SKALA	
DETAIL BOX CULVERT 1s	1:100	
TAHUN	NO GAMBAR	JMLH GMBR
2016	35	8