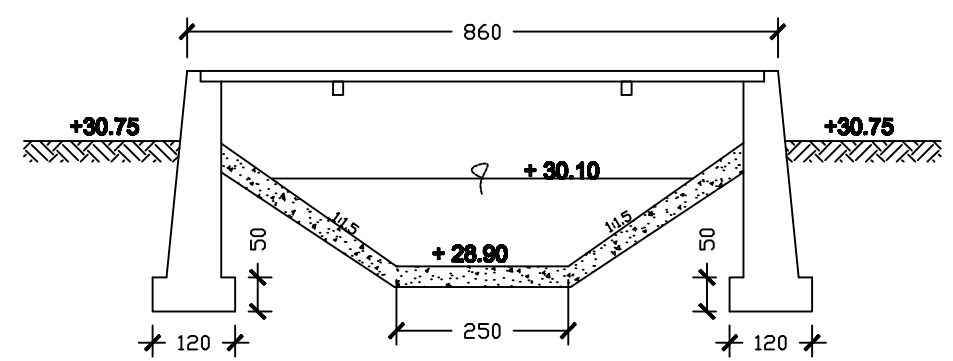
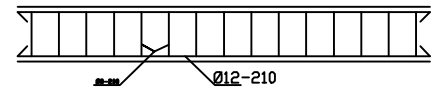


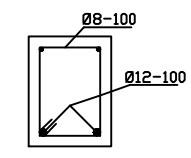
POTONGAN A-A



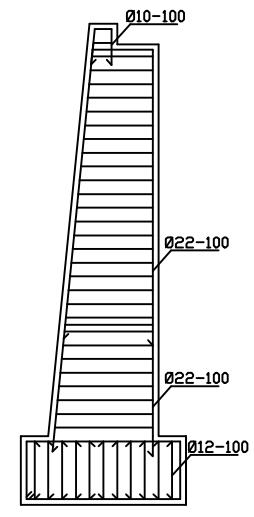
POTONGAN B-B



Detail Pembesian Pelat



Detail Pembesian Balok Pengaku



Detail Pembesian Abutment

KONSENTRASI		
BANGUNAN AIR		
KELAS		
6 SB		
Perencanaan bangunan pelengkap daerah irigasi Kepayang kec Lempuang kab OKI Sumatera Selatan dari STA 0+00 - STA 2+76		
Pemilik Proyek		
JURUSAN TEKNIK SIPIL POLITEKNIK NEGERI SRIWIJAYA		
DISETUJUI	PARAF	
Dn. Moch Absor, M.T NIP : 19581121989031008		
Sukarman, S.T., M.T NIP : 195812201986031001		
DIGAMBAR	PARAF	
Evi Mardiyani NIM : 061330100032		
Widya Mareta NIM : 061330100024		
	SKALA	
JEMBATAN	1:100	
TAHUN	NO GAMBAR	JMLH GMBR
2016	36	7