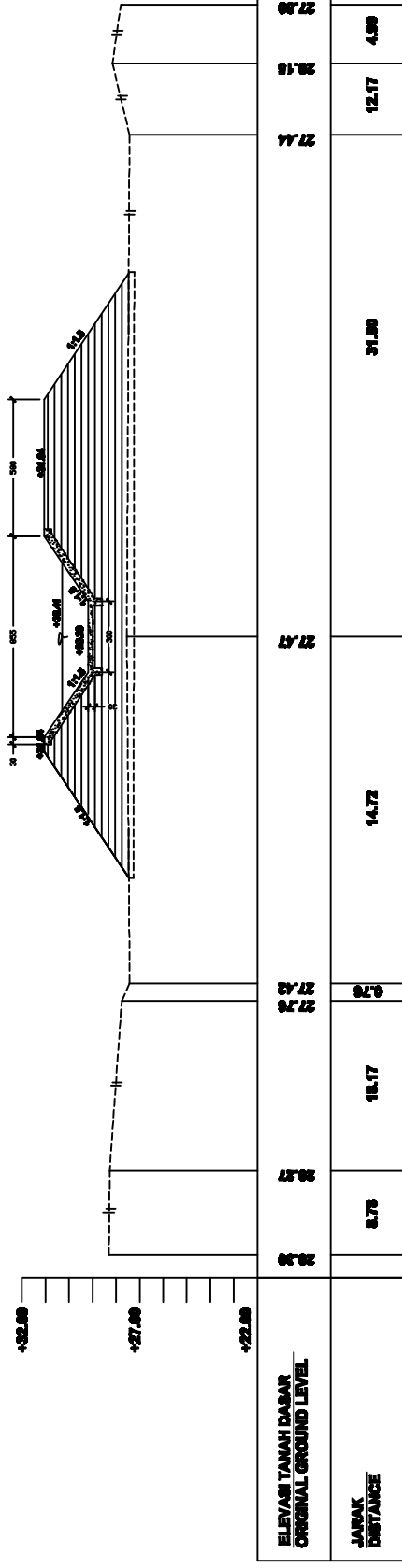
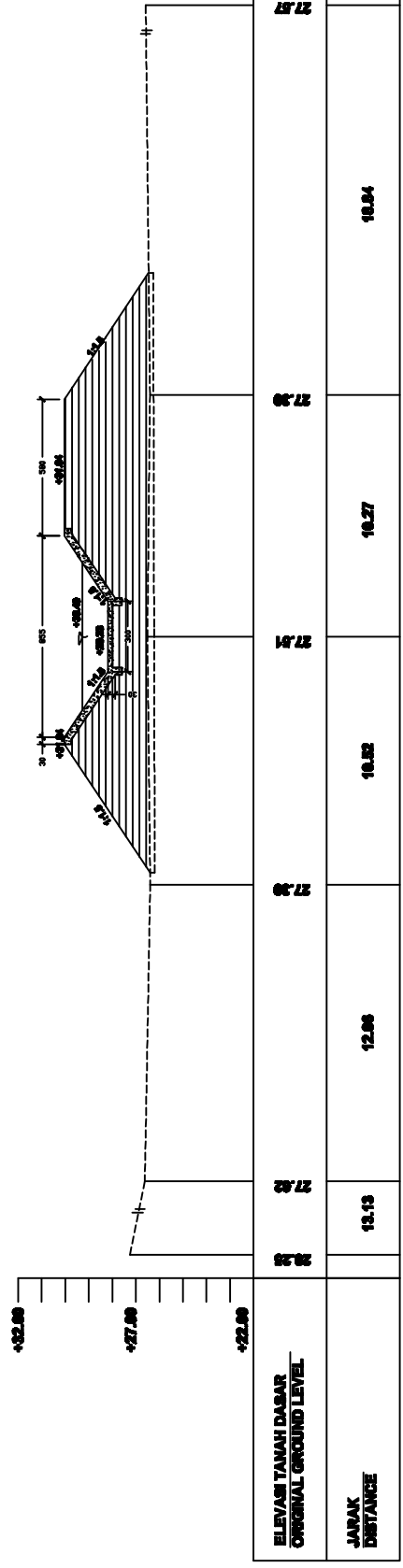


# BP



# P1



KONSENTRASI	
BANGUNAN AIR	
KELAS	
6 SB	
Perencanaan bangunan pelengkap daerah hidang Keryang keo Lembang kab OKI Sumatera Selatan dari STA 0+00 - STA 2+76	
Pembilik Proyek	
JURUSAN TEKNIK SIPIL POLITEKNIK NEGERI SRIWIJAYA	
DISETUI	PARAF
Dr. Moch Abner, M.T NIP : 19581121989031008	
Sukarna, S.T., M.T NIP : 195812201986031001	
DIGAMBAR	PARAF
Evi Mardiyani NIM : 061330100032	
Widya Marsa NIM : 061330100024	
JUDUL GAMBAR	SKALA
POTONGAN MEMANJANG	1:250
TABUN	NO GAMBAR
2016	5
	JMLH GMER
	22