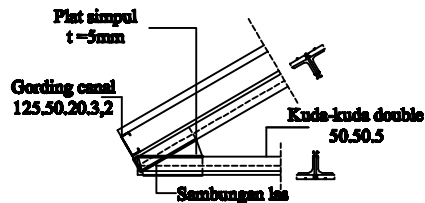
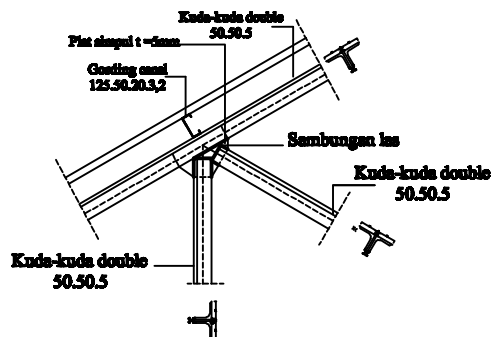


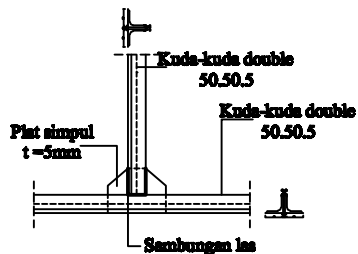
DETAIL RANGKA ATAP  
SKALA 1:50



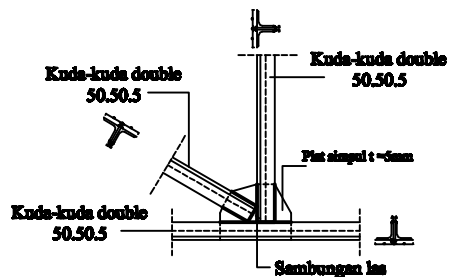
DETAIL A  
SKALA 1:10



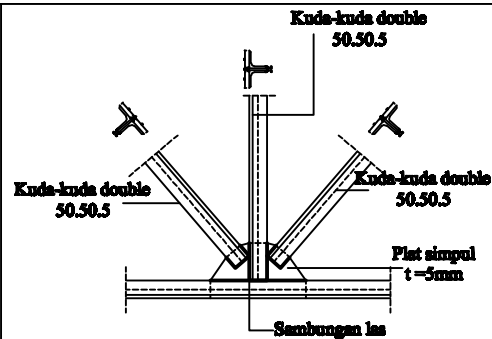
DETAIL B  
SKALA 1:10



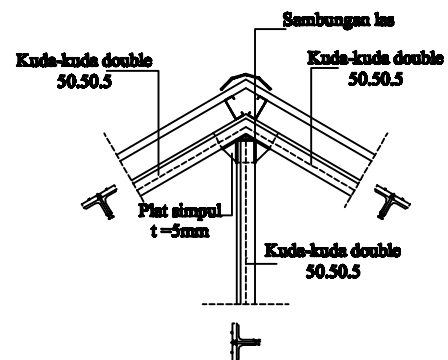
DETAIL C  
SKALA 1:10



DETAIL D  
SKALA 1:10



DETAIL E  
SKALA 1:10



DETAIL F  
SKALA 1:10

KETERANGAN

CATATAN		
▲		
▲		
▲		
▲		
▲		
▲		
CODE	CATATAN DAN BENTUK	TO-
NO.	NO. BUNDAK	NO.

PEMBERI TUGAS :

JURUSAN TEKNIK SIPIL  
POLITEKNIK NEGERI SRWJAJAYA

DIPERIKSA/DISETUJUI : PARAF

PEMBIMBING I :  
Drs.Djaka SuNirkam, S.T.M.  
NIP. 195704291988031001

DIPERIKSA/DISETUJUI : PARAF

PEMBIMBING II :  
Sri Reziq Arbi, S.T., M.Eng  
NIP. 198212042008122003

DIRENCANAKAN : PARAF

TANSLAH  
061330100021

DIRENCANAKAN : PARAF

WIDIA TRIASTUTI  
061330100023

PROJEK  
PERENCANAAN BANGUNAN  
GEDUNG TEORI  
SMK NEGERI 2 PALEMBANG

LOKASI  
SMK NEGERI 2 KOTA PALEMBANG  
PROVINSI SUMATERA SELATAN

JUDUL GAMBAR  
DETAIL SAMBUNGAN LAS

SKALA

TANGGAL	NO. GAMBAR	REF.	NO. LEMBAR
			12
			39

SMK NEGERI 2 PALEMBANG MENYURUH ATAU MEMPRODUKSI GAMBAR INI BAKU DALAM BENTUK APAPUN KECAJAL DENGAN PERSETUJUAN TERKUALIFIKASI DARI PT. YRAMA KARYA (PESIKERO)