

<small>KEMENTERIAN PERENCANAAN WILAYAH DAN INFRASTRUKTUR NEGARA</small> <small>DEPARTEMEN PERENCANAAN WILAYAH DAN INFRASTRUKTUR NEGARA</small> <small>JURUSAN PERENCANAAN WILAYAH DAN INFRASTRUKTUR NEGARA</small> <small>DIVISI PERENCANAAN WILAYAH DAN INFRASTRUKTUR NEGARA</small>	
PEMBINA TUJUAN : JUMHUR TAHUNAN 2023 POLITEKNIK NEGERI SEMPURNA	
<small>PERENCANAAN I :</small>	<small>PERENCANAAN II :</small>
<small>PERENCANAAN I :</small>	<small>PERENCANAAN II :</small>
<small>PERENCANAAN I :</small>	<small>PERENCANAAN II :</small>
<small>PERENCANAAN I :</small>	<small>PERENCANAAN II :</small>
<small>PERENCANAAN I :</small>	<small>PERENCANAAN II :</small>
<small>PERENCANAAN I :</small>	<small>PERENCANAAN II :</small>
<small>PERENCANAAN I :</small>	<small>PERENCANAAN II :</small>
<small>PERENCANAAN I :</small>	<small>PERENCANAAN II :</small>
<small>PERENCANAAN I :</small>	<small>PERENCANAAN II :</small>
<small>PERENCANAAN I :</small>	<small>PERENCANAAN II :</small>
<small>PERENCANAAN I :</small>	<small>PERENCANAAN II :</small>
<small>PERENCANAAN I :</small>	<small>PERENCANAAN II :</small>
<small>PERENCANAAN I :</small>	<small>PERENCANAAN II :</small>
<small>PERENCANAAN I :</small>	<small>PERENCANAAN II :</small>
<small>PERENCANAAN I :</small>	<small>PERENCANAAN II :</small>
<small>PERENCANAAN I :</small>	<small>PERENCANAAN II :</small>
<small>PERENCANAAN I :</small>	<small>PERENCANAAN II :</small>
<small>PERENCANAAN I :</small>	<small>PERENCANAAN II :</small>
<small>PERENCANAAN I :</small>	<small>PERENCANAAN II :</small>
<small>PERENCANAAN I :</small>	<small>PERENCANAAN II :</small>

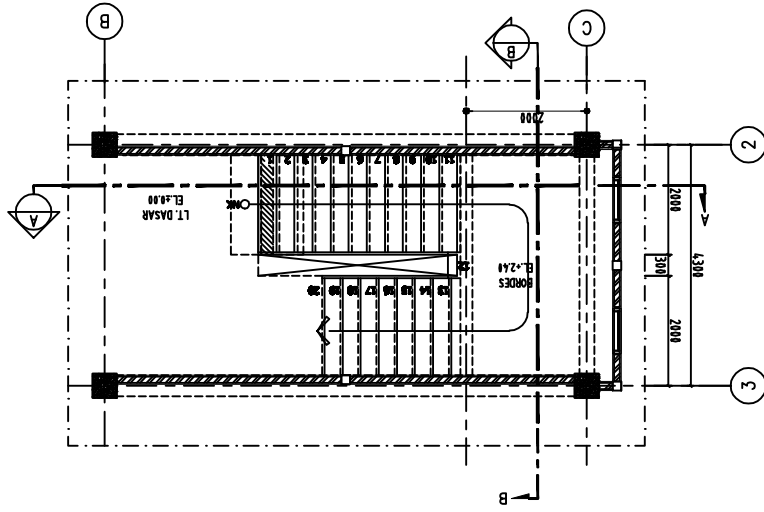
PERENCANAAN BANGUNAN
GEDUNG TEBU
SAK NEGERI 2 PALEMBANG

SAK NEGERI 2 KOTA PALEMBANG
PROVINSI SUMATERA SELATAN

DETAIL PEMBERSIH TANGGA

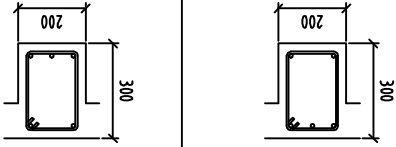
SKALA

<small>NO</small> <small>TAHUN</small> <small>NO</small> <small>TAHUN</small>
--

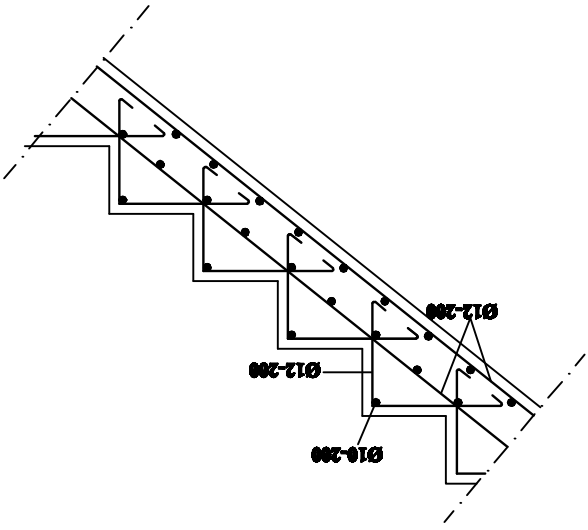


DENAH TANGGA
 SKALA 1 : 50

BALOK BORDES 200 X 300	TYPE	
LAPANGAN	TUMPUAN	
GAMBAR		JENIS PENULANGAN
TULANGAN ATAS	3 D12	
TULANGAN BAWAH	2 D12	
SENGKANG	3 D12	



TABEL PENULANGAN TANGGA
 SKALA 1 : 10



DETAIL PEMBERSIH TANGGA
 SKALA 1 : 50