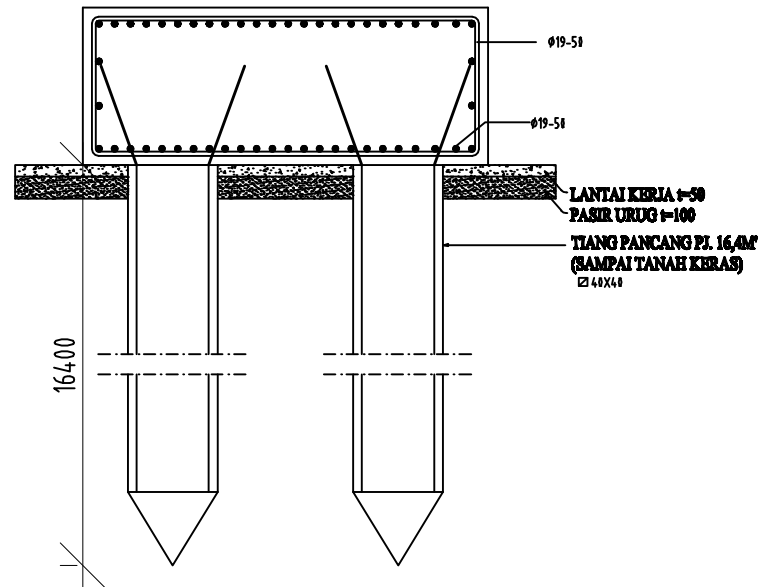


DETAIL P1

SKALA 1 : 20



POTONGAN A

SKALA 1 : 20

KETERANGAN

▲		
▲		
▲		
▲		
▲		
▲		

PEMBEN TUBAS :

**JURUSAN TEKNIK SIPIL
POLITEKNIK NEGERI SURABAYA**

DISUSUN OLEH :

PERENCANA :	PRUF
Des. Dika Rahmawati, ST, M.Eng NPM. 1403202007000000	

DISUSUN OLEH :

PERENCANA :	PRUF
Des. Dika Rahmawati, ST, M.Eng NPM. 1403202007000000	

DISUSUN OLEH :

TAMBAH :	PRUF
Des. Dika Rahmawati, ST, M.Eng NPM. 1403202007000000	

DISUSUN OLEH :

REVISI :	PRUF
Des. Dika Rahmawati, ST, M.Eng NPM. 1403202007000000	

PERENCANAAN BANGUNAN GEDUNG TEORI

SIK NEGERI 2 PALEMBANG

SIK NEGERI 2 NOTA PALEMBANG

PROVINSI SUMATERA SELATAN

DETAIL PONDASI TYPE 1

SKALA 1:20

NO. SKALA	1:20
-----------	------

TAMBAH	REVISI	NO.	REVISI
		1	1

DISUSUN OLEH :