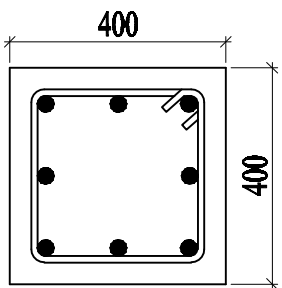
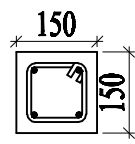
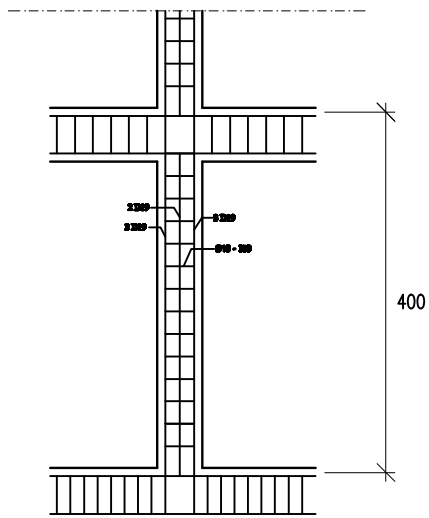


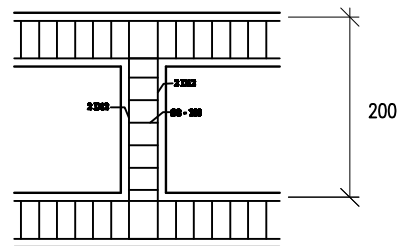
PENULANGAN TYPE KOLOM

TYPE	K1 - 400 X 400	KP - 150 X 150 (PRAKTIS)
GAMBAR		
JENIS PENULANGAN		
TULANGAN KOLOM	8 D19	4 ØD12
BENGKANG	Ø10 - 250	Ø8 - 200

⊖ TABEL PENULANGAN KOLOM
 ⊖ SKALA 1 : 10



⊖ DETAIL KOLOM
 ⊖ SKALA 1 : 50



⊖ DETAIL KOLOM PRAKTIS
 ⊖ SKALA 1 : 50

KETERANGAN

NO	URAIAN	REVISI
▲		
▲		
▲		
▲		
▲		

REVISI

PEMBEN TUBANG:

JURUSAN TEKNIK SIPIL
 POLITEKNIK NEGERI BANGKAYA

DIPERIKSA/KEBENARAN: PIR/PP

PERENCANA: Dr. Djuha Sidiq, ST., M. Sc., M. Eng., M. P., Ph. D.

DIPERIKSA/KEBENARAN: PIR/PP

PERENCANA II: Dr. Firdausy, ST., M. Eng., M. P., Ph. D.

DIPERIKSA/KEBENARAN: PIR/PP

TAMBAHAN

DIPERIKSA/KEBENARAN: PIR/PP

WAKTU TERBUKA

REVISI

PERENCANAAN BANGUNAN GEDUNG TEORI
 SMK NEGERI 2 PALEMBANG

SMK NEGERI 2 NOTA PALEMBANG
 PROVINSI SUMATERA SELATAN

DETAIL TULANGAN KOLOM

SKALA

NO	REVISI	REVISI

SMK NEGERI 2 NOTA PALEMBANG