

CATATAN

REVISI

NO	TANGGAL	KETERANGAN	PARAF

JUDUL LAPORAN AKHIR

**PEMBANGUNAN GEDUNG**

**SEAFDEC**

**Jakabaring - Palembang**

T.A 2015

**POLITEKNIK NEGERI  
SRIMUJAYA  
PALEMBANG  
2016**

**JURUSAN TEKNIK SIPIL  
KONSENTRASI GEDUNG**



DIPERIKSA

PEMBIMBING 1

**Amrullah, S.T., M.Eng.Sc**  
**NIP : 1970 05201990301001**

PEMBIMBING 2

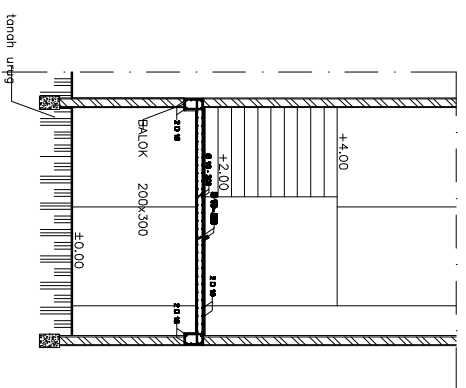
**Ika Sulianti, S.T., M.T**  
**NIP : 1981 07092006042001**

DIGAMBAR PERENCANA

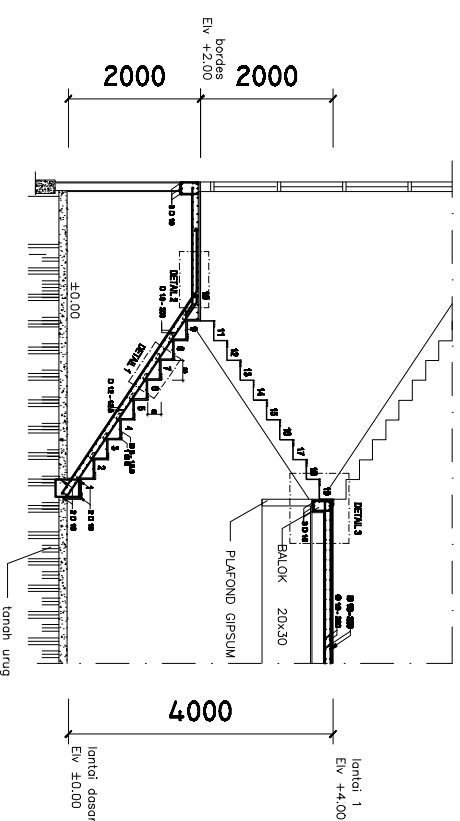
**ANGG' ANDREAS VALENTINO**      **ELVA ETRI ANI**  
**(061330700051)**                      **(061330700053)**  
**NAMA GAMBAR**

**DENAH DAN  
DETAIL TANGGA  
GEDUNG SEAFDEC 2**

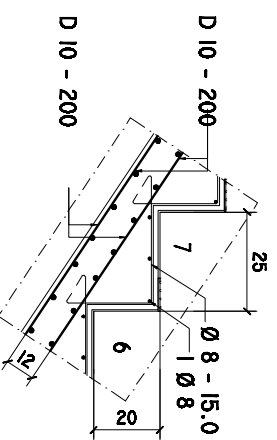
NO.GAMBAR	SP-ARS-005	NO. LBR	JML. LBR	TANGGAL
SKALA	REFERENSI	01	01	
1:150	ARS-005			



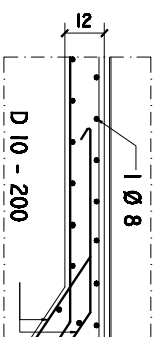
1 POTONGAN A  
0202/032 SKALA 1:50



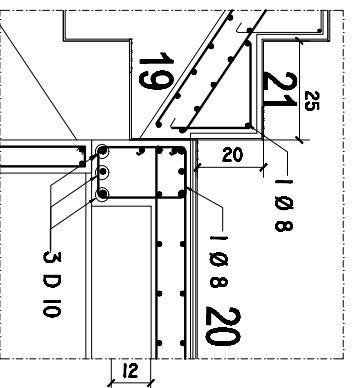
2 POTONGAN B  
0202/032 SKALA 1:50



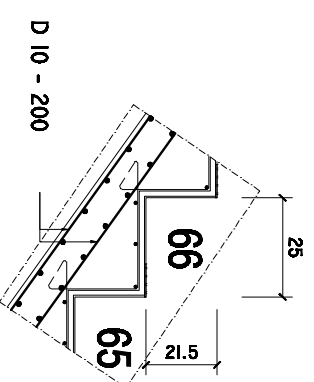
2 DETAIL 1  
0202/032 SKALA 1:20



3 DETAIL 2  
0202/032 SKALA 1:20



4 DETAIL 3  
0202/032 SKALA 1:20



5 DETAIL 4  
0202/032 SKALA 1:20

**CATATAN :**  
1. SEMUA DIMENSI DALAM MILIMETER  
2. SEMUA ELEVASI DALAM METER