



POLITEKNIK NEGERI SRIWIJAYA
JURUSAN TEKNIK SIPIL
PALEMBANG

PERENCANAAN JEMBATAN RANGKA BAJA
BENTANG 45M DESA PANDAN AGUNG
KABUPATEN OKU TIMUR
PROVINSI SUMSEL

Ditetapkan Oleh :

Dipilih: S.Y. M.T.
NIP. 196905092000011001

Ditentukan: E. Sulaiman
NIP. 197802191980121001

Ditentukan: Firdaus Amang Satria
NIM. 0013 3010 0033

Digambar Oleh :

Ditentukan: Firdaus Amang Satria
NIM. 0013 3010 0033

Ditentukan: Firdaus Amang Satria
NIM. 0013 3010 0033

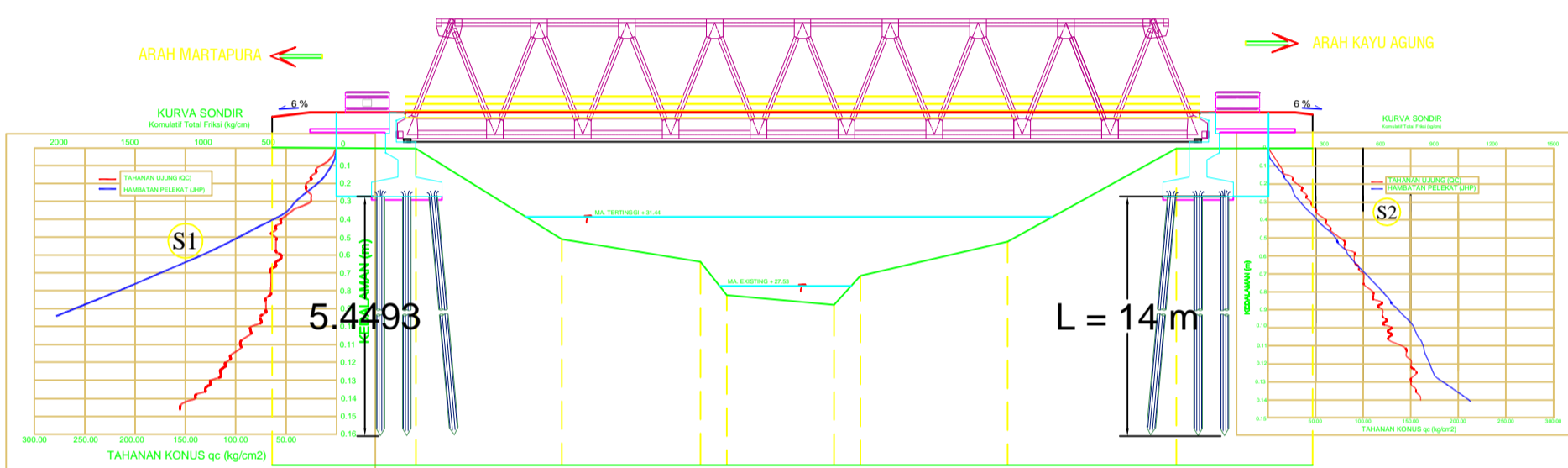
Judul Gambar :

TAMPAK & POTONGAN
JEMBATAN

No Lembar : 2

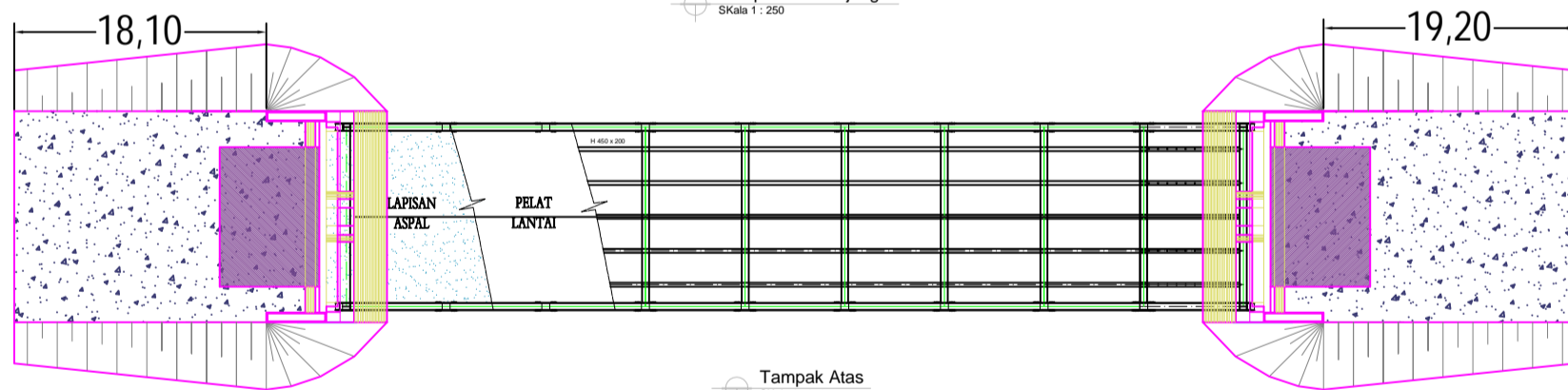
Skala : 1:250

Tanggal : 18 JULI 2016



	P_0	A	B	C	D	F	G	P_0A
JARAK	8,2	8,3	7,9	1,5	6,1	1,5	8,4	9,6
ELEVASI DASAR	36,33	30,18	28,80	27,00	28,46	28,10	30,04	35,24

Tampak Memanjang
Skala 1 : 250



Tampak Atas
Skala 1 : 250



POLITEKNIK NEGERI SRIWIJAYA
JURUSAN TEKNIK SIPIL
PALEMBANG

PERENCANAAN JEMBATAN RANGKA BAJA
BENTANG 45M DESA PANDAN AGUNG
KABUPATEN OKU TIMUR
PROVINSI SUMSEL

Ditetapkan Oleh :

Ibrahim, S.T., M.T.
NIP. 196905092000011001

I. Sulaiman
NIP. 197802191980121001

Firmansyah Amang Satria
NIM. 5013 5010 0033

Fadlanwah
NIM. 5013 5010 0054

Sasa Diani
NIM. 5013 5010 0068

Digambar Oleh :

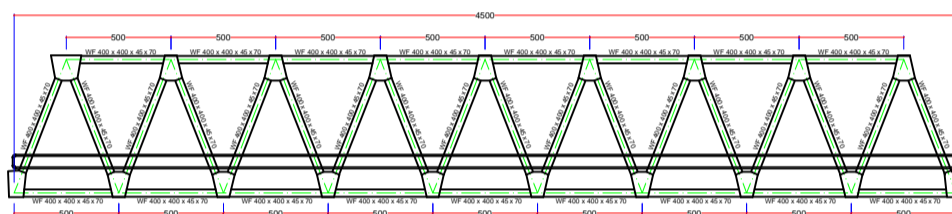
Judul Gambar :

**TAMPAK & DENAH
RANGKA JEMBATAN**

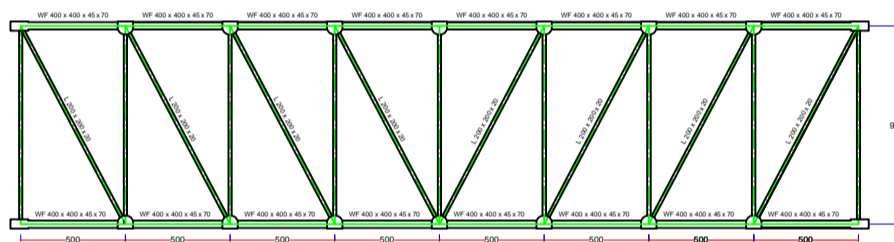
No Lembar : 3

Skala : 1:250

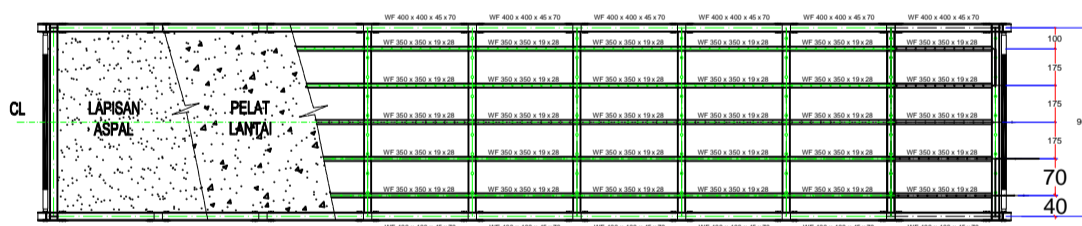
Tanggal : 18 JULI 2016



TAMPAK SAMPIING
SKALA 1:250



DENAH IKATAN ANGIN ATAS RENCANA
SKALA 1:250



DENAH SUSUNAN LANTAI
SKALA 1:250



POLITEKNIK NEGERI SRIWIJAYA
JURUSAN TEKNIK SIPIL
PALEMBANG

PERENCANAAN JEMBATAN RANGKA BAJA
BENTANG 45M DESA PANDAN AGUNG
KABUPATEN OKU TIMUR
PROVINSI SUMSEL

Ditetapkan Oleh :

Ihsan, S.T., M.T.
NIP. 196905092000311001

I. Sijamran
NIP. 197802191980121001

Fitriandri Amara Satria
NIM. 5013 5010 0033

Digambar Oleh :

Fitriandri
NIM. 5013 5010 0054

Sasa Putri
NIM. 5013 5010 0068

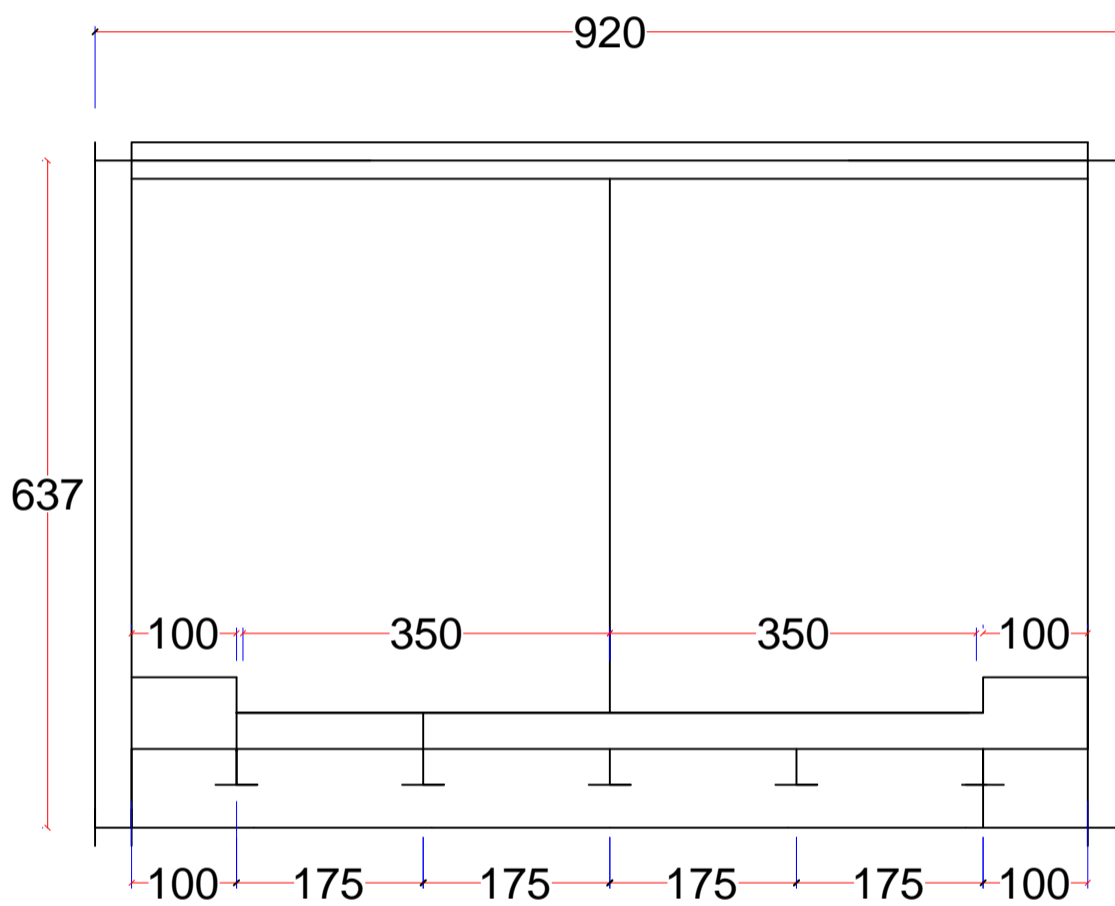
Judul Gambar :

**DENAH POTONGAN
MELINTANG**

No Lembar : 4

Skala : 1:50

Tanggal : 18 JULI 2016



POTONGAN MELINTANG
SKALA 1:50



POLITEKNIK NEGERI SRIWIJAYA
JURUSAN TEKNIK SIPIL
PALEMBANG

PERENCANAAN JEMBATAN RANGKA BAJA
BENTANG 45M DESA PANDAN AGUNG
KABUPATEN OKU TIMUR
PROVINSI SUMSEL

Ditetapkan Oleh :

Ihsan, S.T., M.T.
NIP. 196905092000311001

I. Salsaman,
NIP. 197821191980121001

Purnomo Amang Satrio,
NIM. 5013 3010 0033

Digambar Oleh :

Fadlanah,
NIM. 5013 3010 0054

Sisa Putri,
NIM. 5013 3010 0068

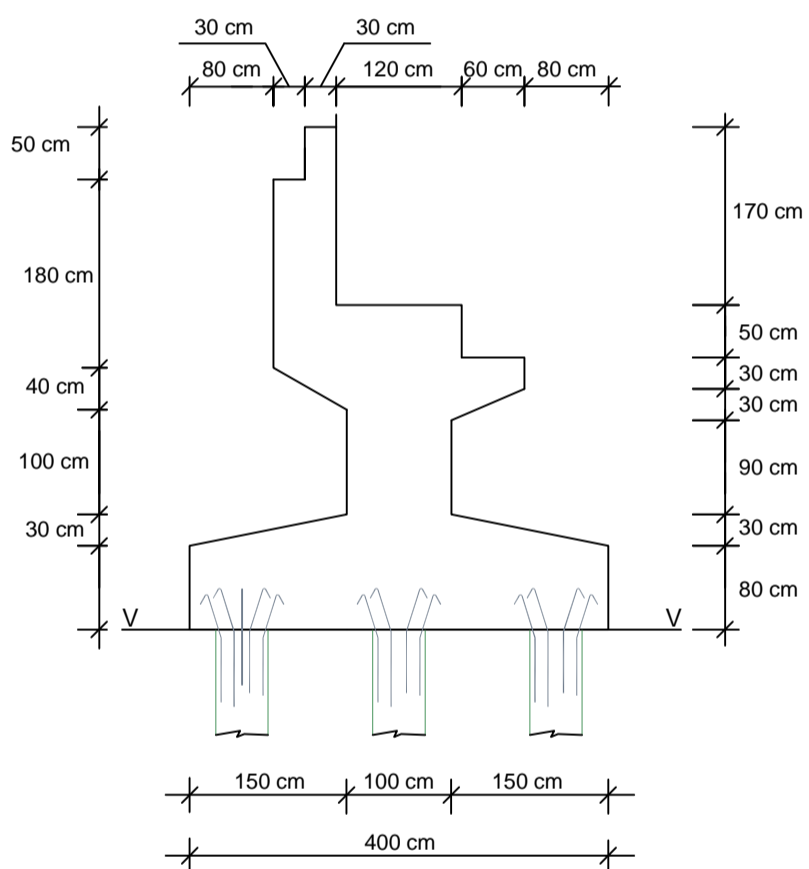
Judul Gambar :

DETAIL ABUTMENT

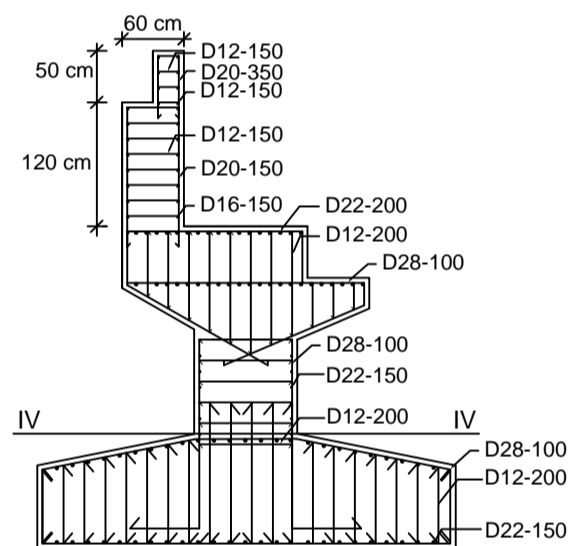
No Lembar : 10

Skala : 1:50

Tanggal : 18 JULI 2016



DETAIL ABUTMENT
SKALA 1 : 50



PENULANGAN ABUTMENT
SKALA 1 : 50



POLITEKNIK NEGERI SRIWIJAYA
JURUSAN TEKNIK SIPIL
PALEMBANG

PERENCANAAN JEMBATAN RANGKA BAJA
BENTANG 45M DESA PANDAN AGUNG
KABUPATEN OKU TIMUR
PROVINSI SUMSEL

Ditetapkan Oleh :

Dibuat oleh :
Dipinjam oleh :
Ditandatangani :
Ditandatangani :
Ditandatangani :

Ditandatangani :
Ditandatangani :
Ditandatangani :
Ditandatangani :
Ditandatangani :

Ditandatangani :
Ditandatangani :
Ditandatangani :
Ditandatangani :
Ditandatangani :

Digambar Oleh :

Ditandatangani :
Ditandatangani :
Ditandatangani :
Ditandatangani :
Ditandatangani :

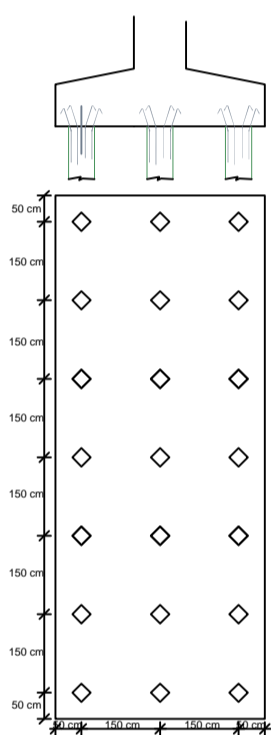
Judul Gambar :

DETAIL PONDASI

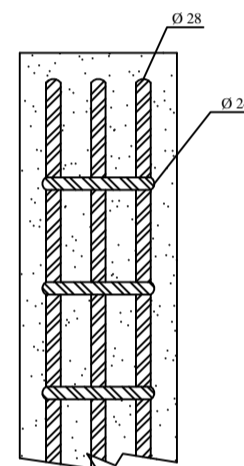
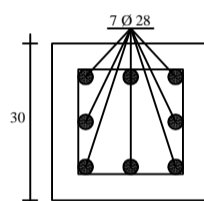
No Lembar : 13

Skala : 1 : 10 & 1 : 100

Tanggal : 18 JULI 2016



DENAH PONDASI
SKALA 1 : 100



DETAIL PENULANGAN PONDASI
SKALA 1 : 10



POLITEKNIK NEGERI SRIWIJAYA
JURUSAN TEKNIK SIPIL
PALEMBANG

PERENCANAAN JEMBATAN RANGKA BAJA
BENTANG 45M DESA PANDAN AGUNG
KABUPATEN OKU TIMUR
PROVINSI SUMSEL

Ditetapkan Oleh :

I. S. S. M. T.
NIP. 196905092000011001

I. S. S. M. T.
NIP. 197021191980121001

P. S. S. M. T.
NIM. 0013 3010 0033

Digambar Oleh :

P. S. S. M. T.
NIM. 0013 3010 0054

S. S. S. M. T.
NIM. 0013 3010 0068

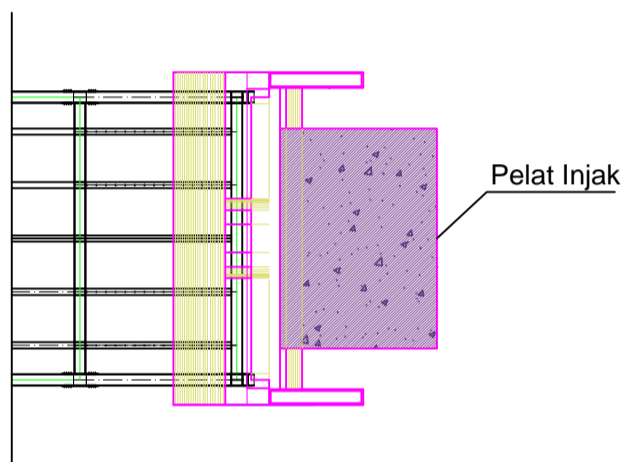
Judul Gambar :

PELAT INJAK

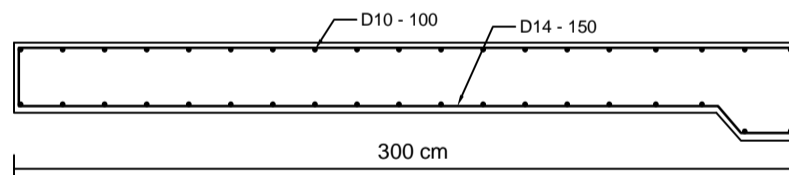
No Lembar : 11

Skala : 1 : 20 & 1 : 100

Tanggal : 18 JULI 2016



PELAT INJAK
Skala 1 : 100



PENULANGAN PELAT INJAK
Skala 1 : 20



POLITEKNIK NEGERI SRIWIJAYA
JURUSAN TEKNIK SIPIL
PALEMBANG

PERENCANAAN JEMBATAN RANGKA BAJA
BENTANG 45M DESA PANDAN AGUNG
KABUPATEN OKU TIMUR
PROVINSI SUMSEL

Ditetapkan Oleh :

Ibrahim, S.T., M.T.
NIP. 196905092000011001

I. Salsaman
NIP. 197802191980121001

Purnomo Ameng Sastra
NIM. 0013 3010 0033

Fadlanwah
NIM. 0013 3010 0054

Sasa Diani
NIM. 0013 3010 0068

Digambar Oleh :

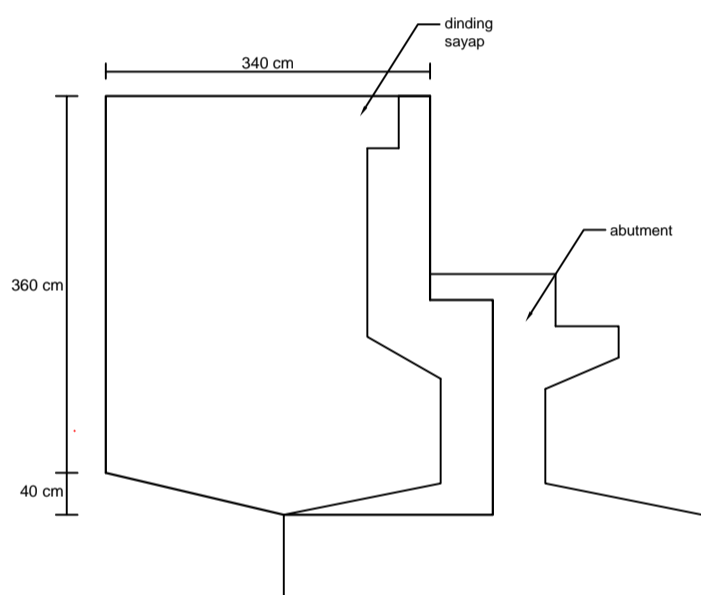
Judul Gambar :

DETAIL DINDING SAYAP

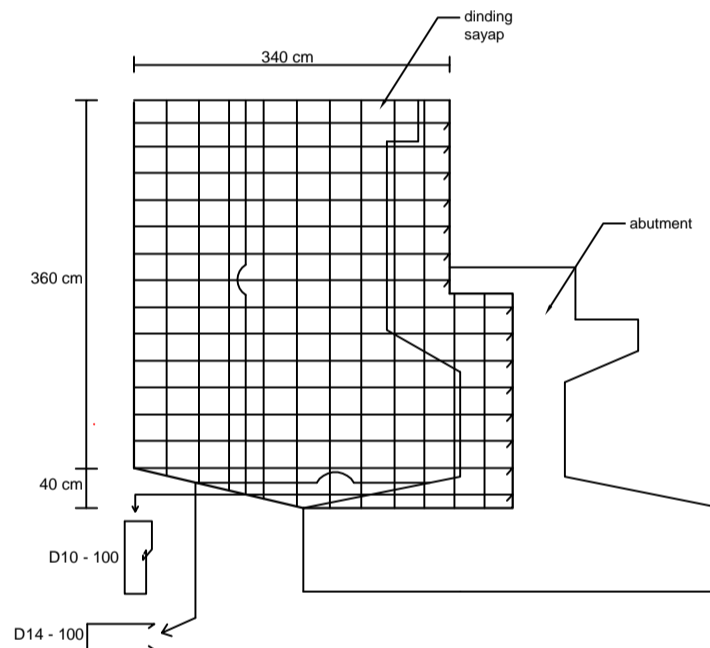
No Lembar : 12

Skala : 1 : 50

Tanggal : 18 JULI 2016



DINDING SAYAP
Skala 1 : 50



PENULANGAN DINDING SAYAP
Skala 1 : 50



POLITEKNIK NEGERI SRIWIJAYA
JURUSAN TEKNIK SIPIL
PALEMBANG

PERENCANAAN JEMBATAN RANGKA BAJA
BENTANG 45M DESA PANDAN AGUNG
KABUPATEN OKU TIMUR
PROVINSI SUMSEL

Ditetapkan Oleh :

I. S. S. M. T.
NIP. 196905092000011001

I. S. S. M. T.
NIP. 197021191980121001

I. S. S. M. T.
NIM. 0013 3010 0033

I. S. S. M. T.
NIM. 0013 3010 0054

I. S. S. M. T.
NIM. 0013 3010 0068

Digambar Oleh :

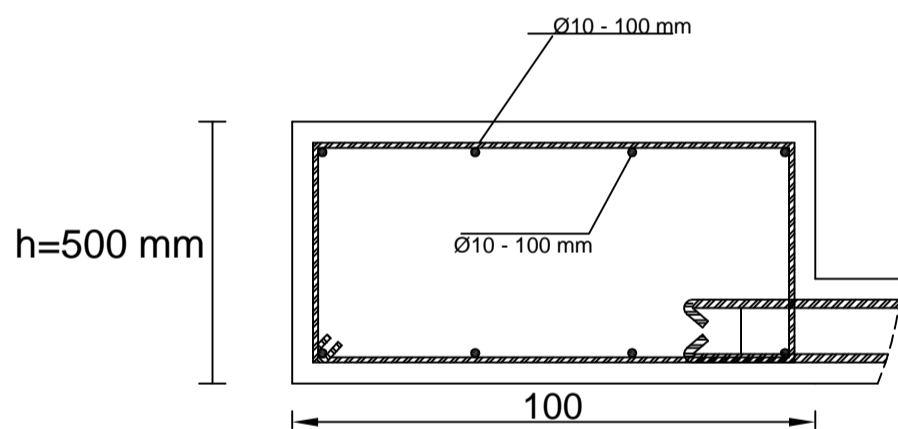
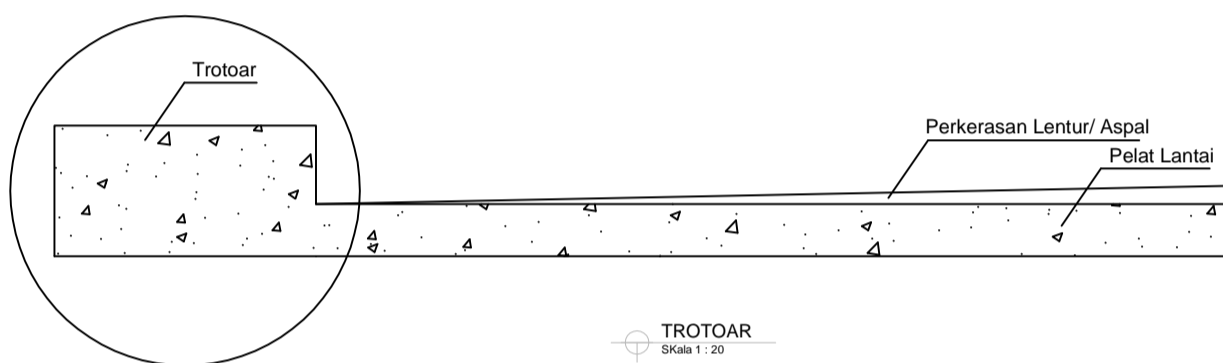
Judul Gambar :

DETAIL TROTOAR

No Lembar : 6

Skala : 1 : 10 & 1 : 20

Tanggal : 18 JULI 2016





POLITEKNIK NEGERI SRIWIJAYA
JURUSAN TEKNIK SIPIL
PALEMBANG

PERENCANAAN JEMBATAN RANGKA BAJA
BENTANG 45M DESA PANDAN AGUNG
KABUPATEN OKU TIMUR
PROVINSI SUMSEL

Ditetapkan Oleh :

Dibuat oleh :
NIM. 5013 3010 0054

Ditelaah oleh :
NIM. 5013 3010 0054

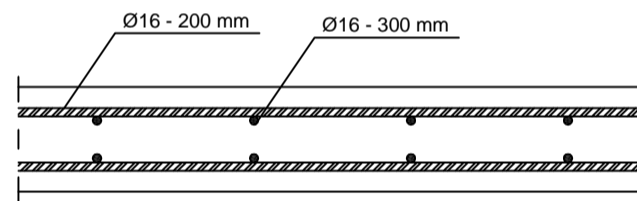
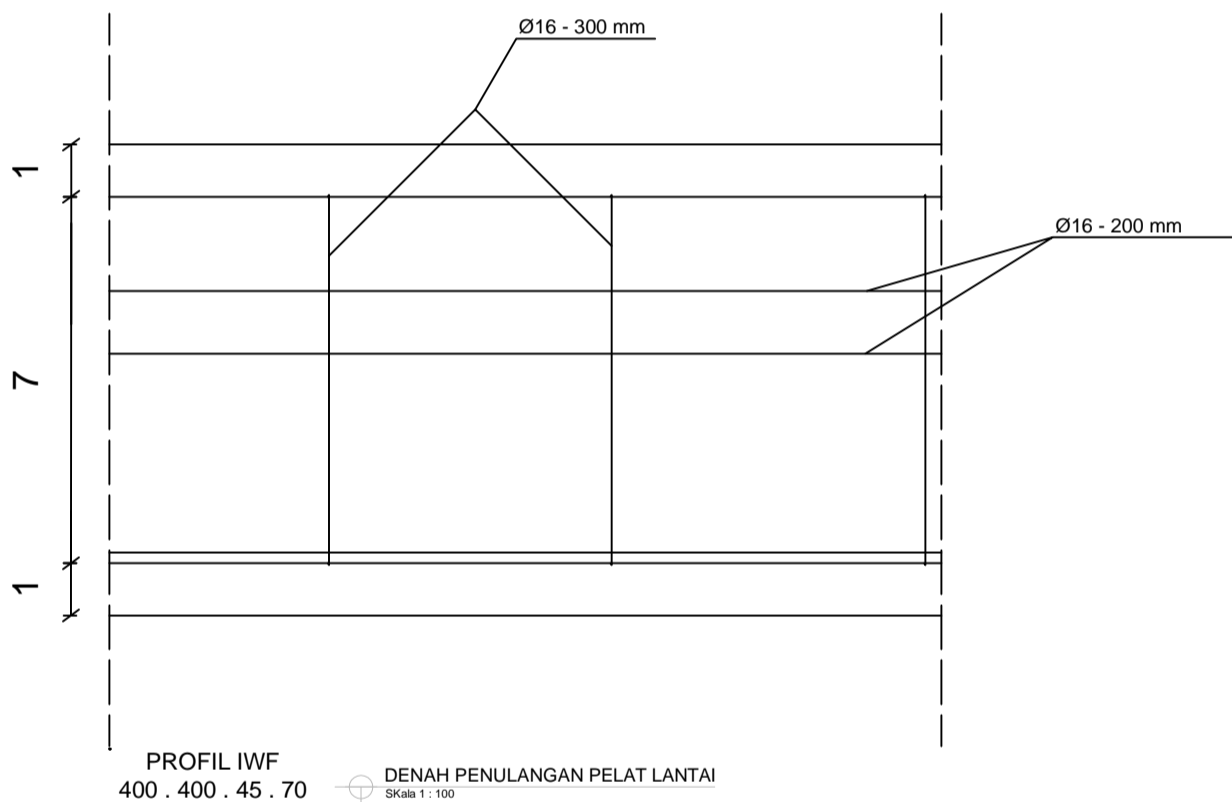
Digambar oleh :
NIM. 5013 3010 0054

Judul Gambar :

No Lembar : 5

Skala : 1 : 10 & 1 : 100

Tanggal : 18 JULI 2016



DETAIL PENULANGAN PELAT LANTAI
Skala 1 : 10



POLITEKNIK NEGERI SRIWIJAYA
JURUSAN TEKNIK SIPIL
PALEMBANG

PERENCANAAN JEMBATAN RANGKA BAJA
BENTANG 45M DESA PANDAN AGUNG
KABUPATEN OKU TIMUR
PROVINSI SUMSEL

Ditetapkan Oleh :

Ihsan, S.T., M.T.
NIP. 196905092000311001

I. Salsama
NIP. 197802191980121001

Fitriandri Amara Satria
NIM. 0013 2010 0033

Fadliwah
NIM. 0013 2010 0054

Sasa Putri
NIM. 0013 2010 0068

Digambar Oleh :

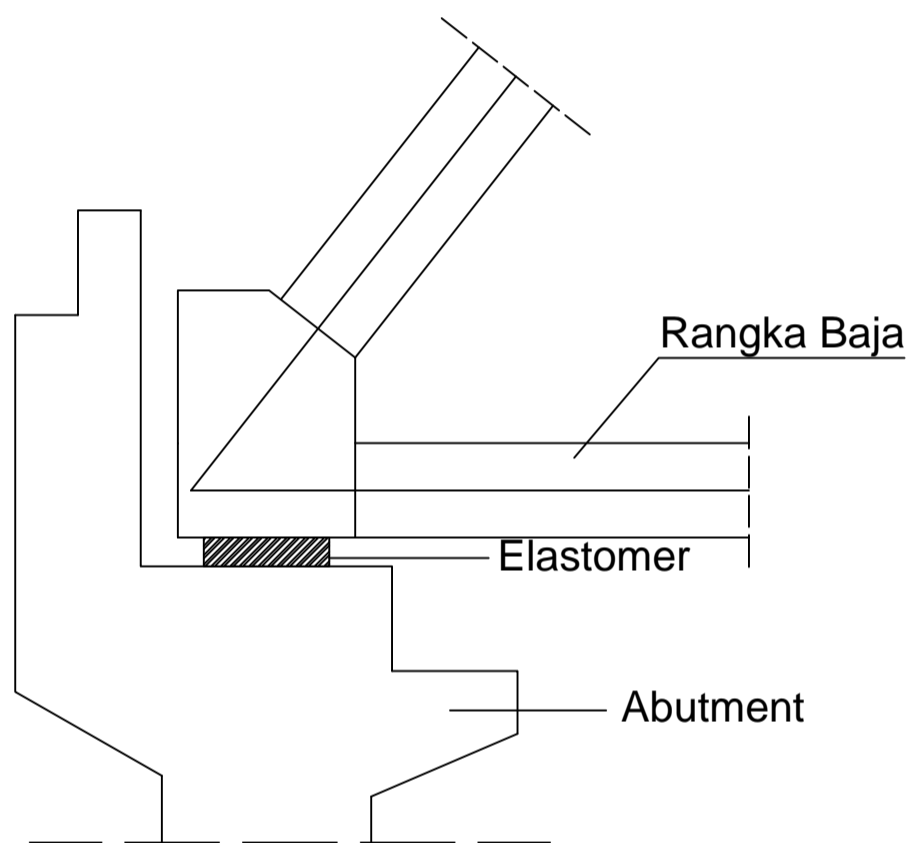
Judul Gambar :

DETAIL PERLETAKAN

No Lembar : 9

Skala : 1 : 25

Tanggal : 18 JULI 2016



DETAIL PERLETAKAN
Skala 1 : 25



POLITEKNIK NEGERI SRIWIJAYA
JURUSAN TEKNIK SIPIL
PALEMBANG

PERENCANAAN JEMBATAN RANGKA BAJA
BENTANG 45M DESA PANDAN AGUNG
KABUPATEN OKU TIMUR
PROVINSI SUMSEL

Ditetapkan Oleh :

Ibrahim, S.T., M.T.
NIP. 196905092000311001

I. Salsaman
NIP. 197802191980121001

Fitriandri Amang Sariya
NIM. 2013 3010 0033

Fadliwah
NIM. 2013 3010 0054

Sisa Diani
NIM. 2013 3010 0068

Digambar Oleh :

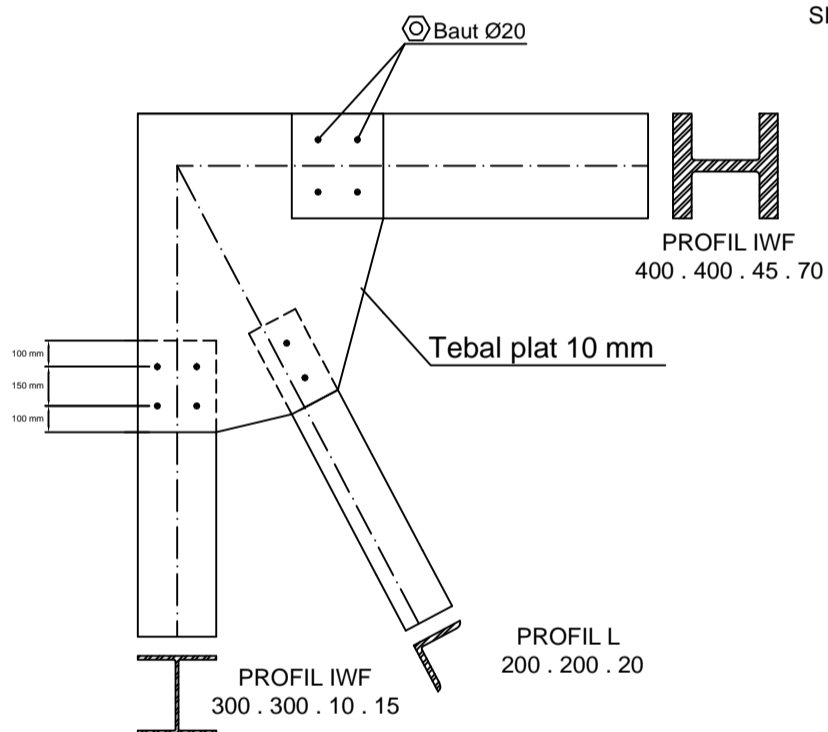
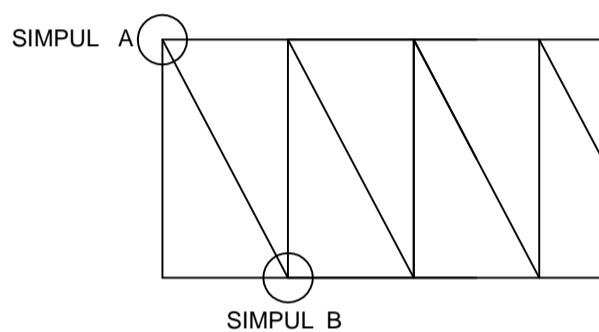
Judul Gambar :

DETAIL PELAT LANTAI

No Lembar : 7

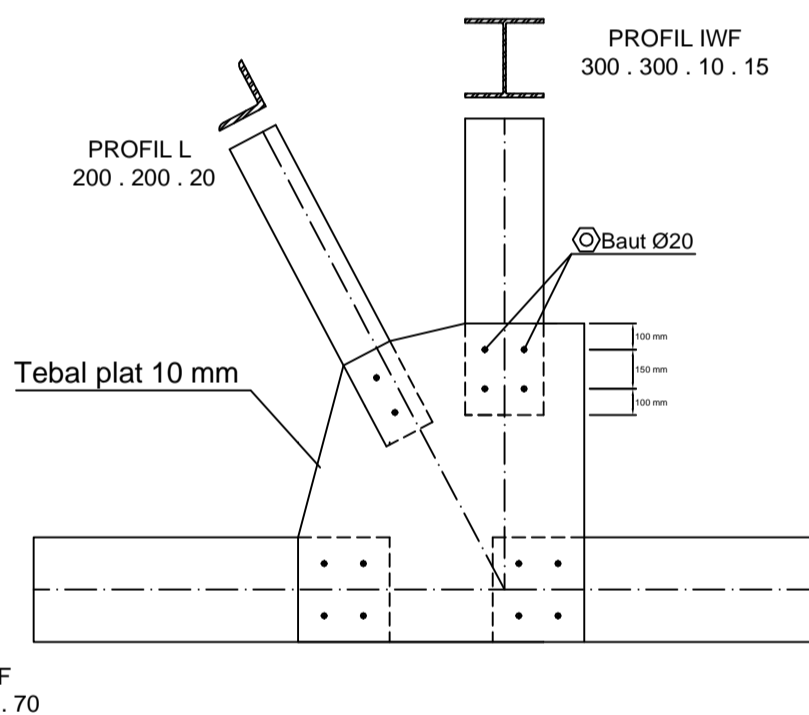
Skala : 1 : 10 & 1 : 100

Tanggal : 18 JULI 2016



DETAIL SIMPUL A

SKala 1 : 20



DETAIL SIMPUL B

SKala 1 : 20



POLITEKNIK NEGERI SRIWIJAYA
JURUSAN TEKNIK SIPIL
PALEMBANG

PERENCANAAN JEMBATAN RANGKA BAJA
BENTANG 45M DESA PANDAN AGUNG
KABUPATEN OKU TIMUR
PROVINSI SUMSEL

Ditetapkan Oleh :

Dibuat oleh :
NIP. 196905092000311001

Ditelaah oleh :
NIP. 197802191980121001

Ditunjukkan oleh :
NIM. 0613 3010 0033

Digambar oleh :
NIM. 0613 3010 0054

Ditelaah oleh :
NIM. 0613 3010 0068

Judul Gambar :

DETAIL PELAT LANTAI

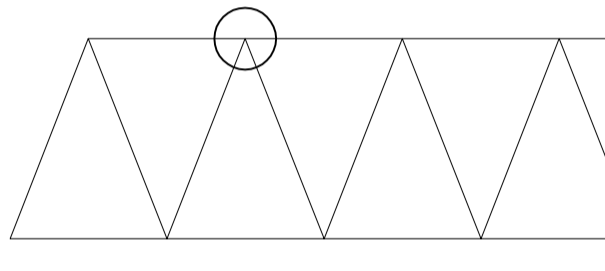
No Lembar : 8

Skala : 1 : 10 & 1 : 100

Tanggal : 18 JULI 2016




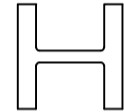
SIMPUL B



⊙ Baut Ø20

100 150 150 150 150 150 100


PROFIL IWF
400 . 400 . 45 . 70


PROFIL IWF
400 . 400 . 45 . 70

PROFIL IWF
400 . 400 . 45 . 70

PROFIL IWF
400 . 400 . 45 . 70

Tebal plat 30 mm

DETAIL SIMPUL B

SKala 1 : 20



POLITEKNIK NEGERI SRIWIJAYA
JURUSAN TEKNIK SIPIL
PALEMBANG

PERENCANAAN JEMBATAN RANGKA BAJA
BENTANG 45M DESA PANDAN AGUNG
KABUPATEN OKU TIMUR
PROVINSI SUMSEL

Ditetapkan Oleh :

Ihsan S.Y. M.T.
NIP. 196905092000311001

I. Salsaman
NIP. 197821191980121001

Purnomo Ameng Satria
NIM. 0613 3010 0633

Fadlanah
NIM. 0613 3010 0654

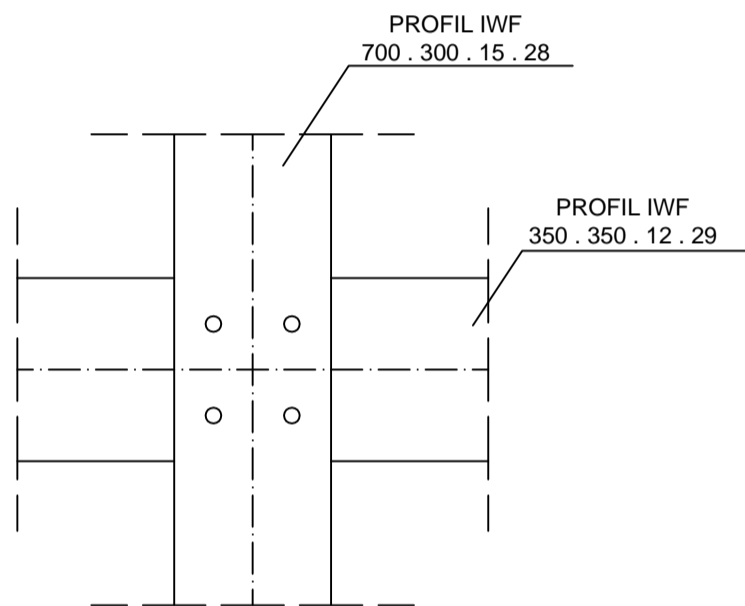
Sasa Putri
NIM. 0613 3010 0668

Digambar Oleh :

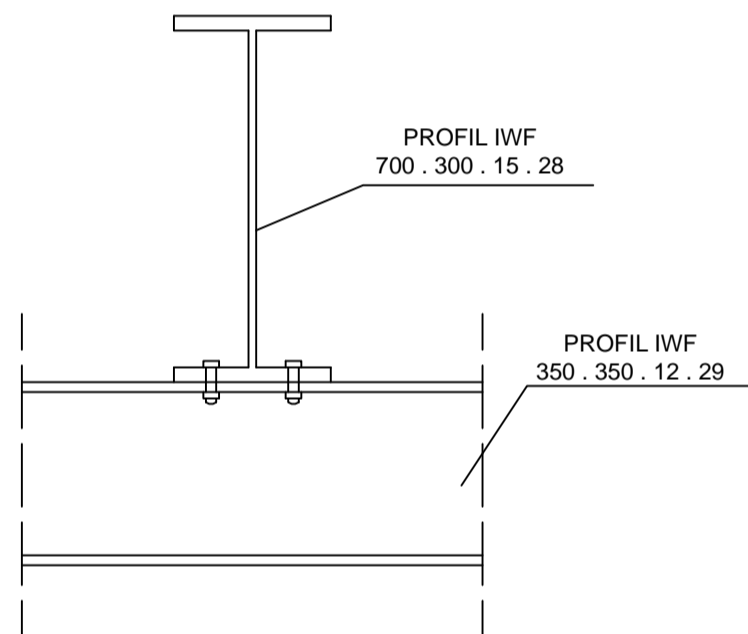
Judul Gambar :

**DETAIL SAMBUNGAN
ANTAR GELAGAR**

No Lembar : 16
Skala : 1 : 10 & 1 : 100
Tanggal : 18 JULI 2016



 **TAMPAK ATAS**
SKala 1 : 10



 **TAMPAK SAMPING**
SKala 1 : 10