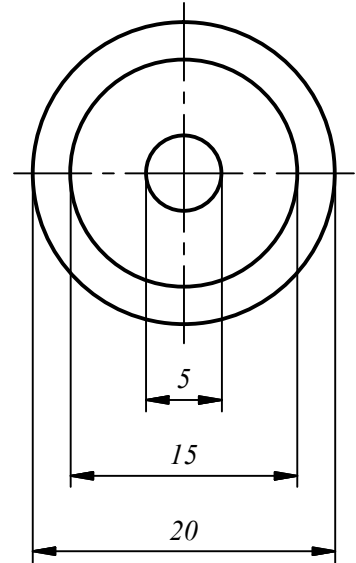
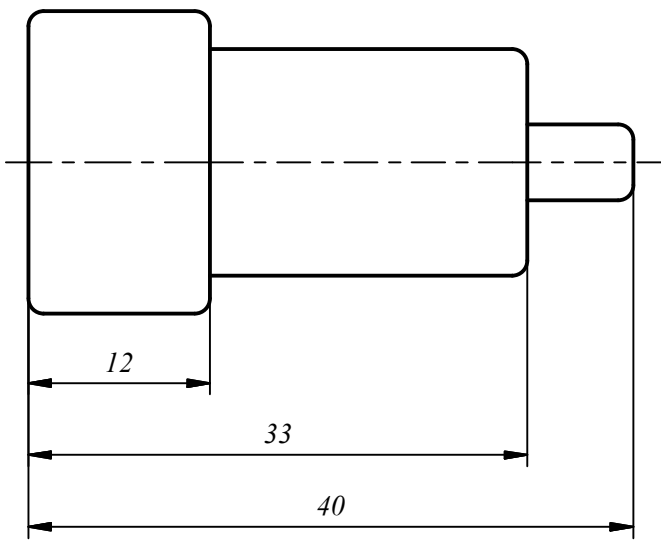


No.5 Tol 0.5  $\nabla$ <sup>N8</sup> TURNING



		3	Inti Atas	5	ST 37	Ø25x50	Dibuat		
<u>Jumlah</u> <i>Quantity</i>			<u>Nama Bagian</u> <i>Part Name</i>	<u>Nomor Bagian</u> <i>Part Number</i>	<u>Bahan</u> <i>Material</i>	<u>Ukuran</u> <i>Size</i>	<u>Keterangan</u> <i>Remark</i>		
III	II	I	Perubahan : Revision :						
<b>CETAKAN KARET</b>						<u>Skala</u> <i>Scale</i> 2 : 1	<u>Digambar</u> <i>Drawen</i>	20-07-16	Tim
							<u>Diperiksa</u> <i>Checked</i>		Penguji
<b>POLITEKNIK NEGERI SRIWIJAYA</b>						DRA.ME/INV/L.A-PART/05/16			