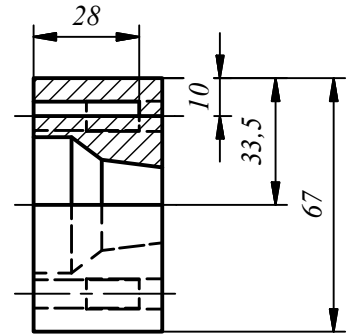
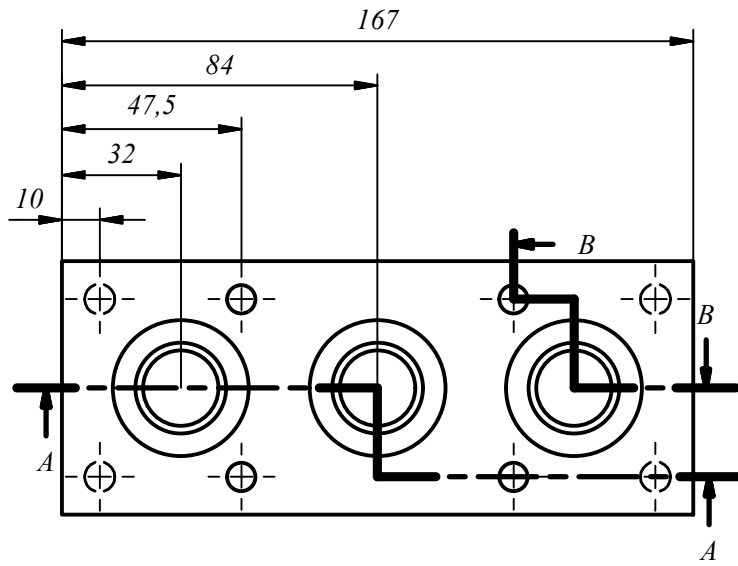
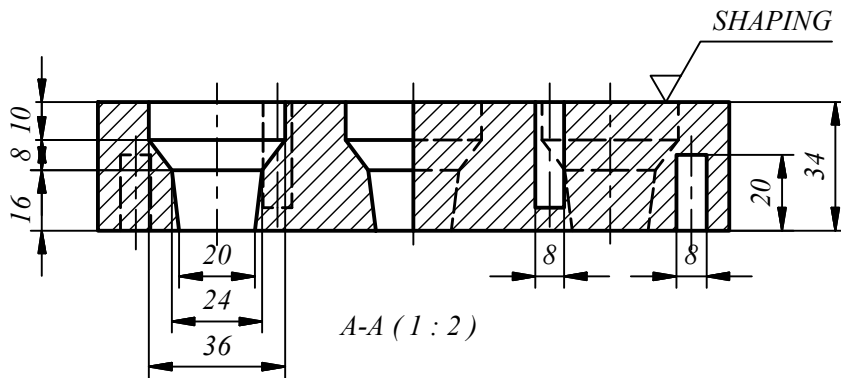


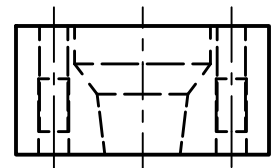
TURNING
No.2 Tol 0.5 $\frac{N8}{\nabla}$



B-B (1 : 2)



A-A (1 : 2)



		I	Plat Tengah	2	ST 42	170x70x34	Dibuat		
Jumlah Quantity			Nama Bagian Part Name	Nomor Bagian Part Number	Bahan Material	Ukuran Size	Keterangan Remark		
III	II	I	Perubahan : Revision :						
CETAKAN KARET						Skala Scale 1 : 2	Digambar Drawen	20-07-16	Tim
							Diperiksa Checked		Penguji
POLITEKNIK NEGERI SRIWIJAYA						DRA.ME/INV/L.A-PART/02/16			