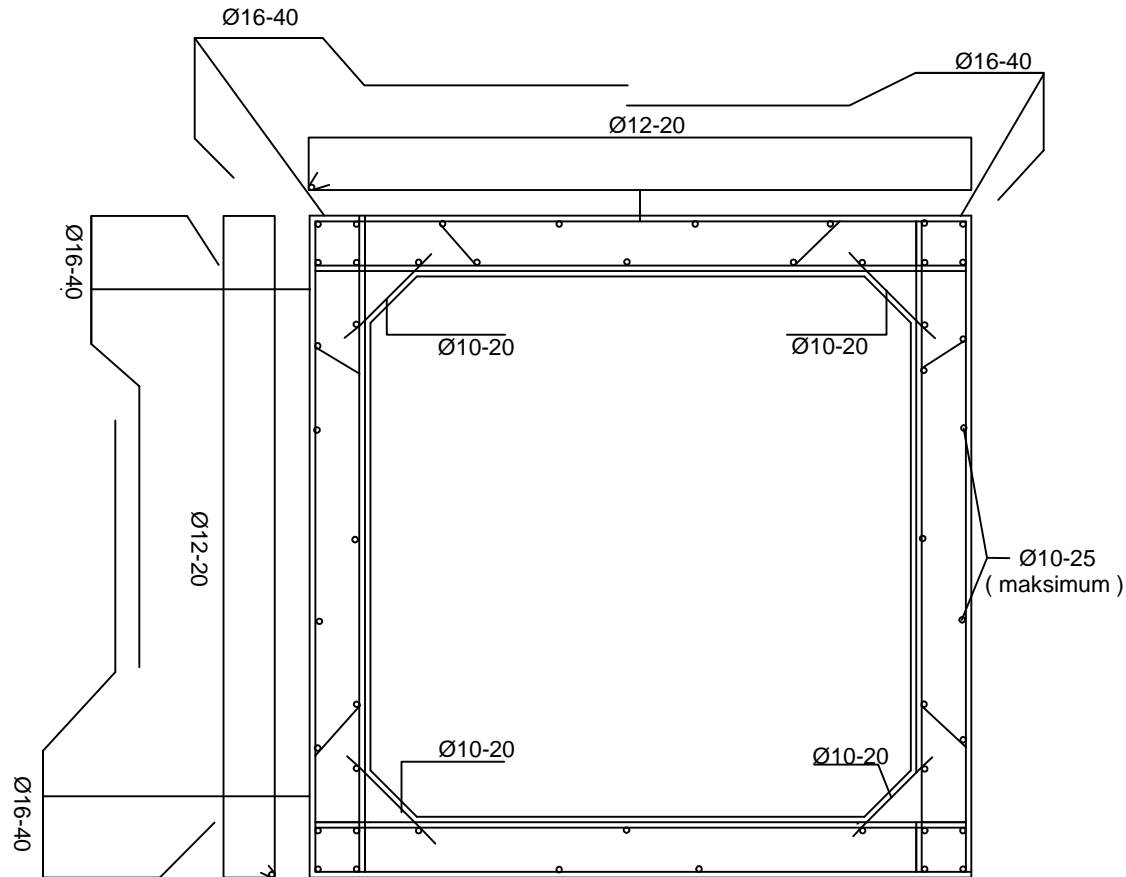
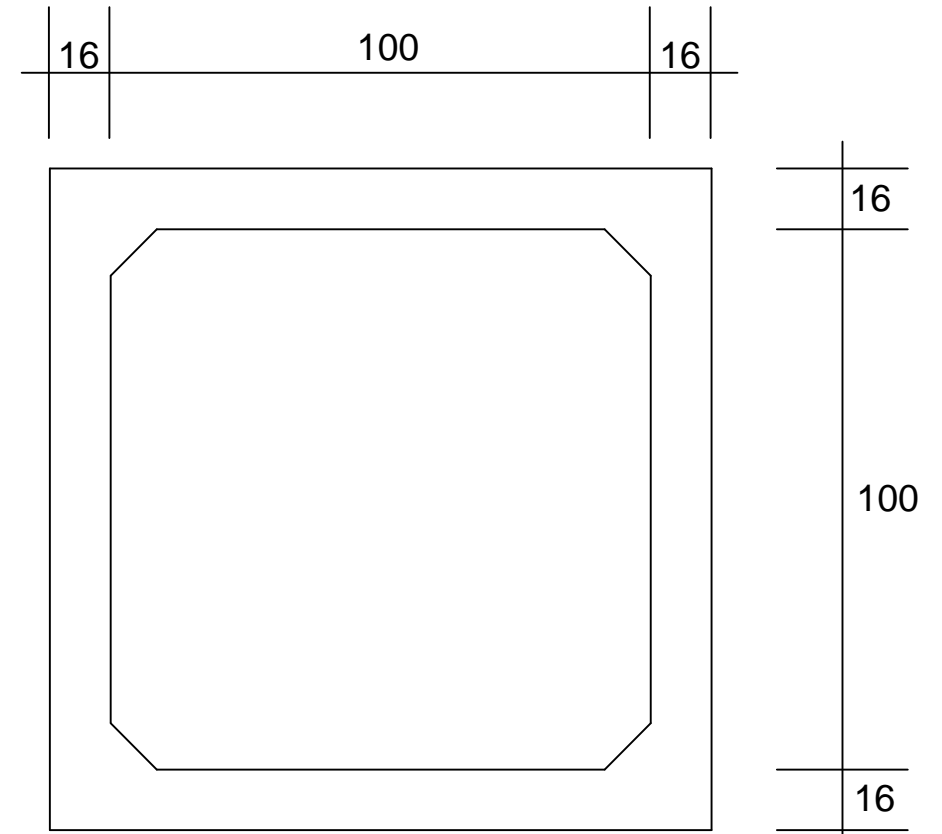


 DIMENSI DRAINASE



DETAIL TULANGAN
SKALA 1:10



DIMENSI PENAMPANG
SKALA 1:10