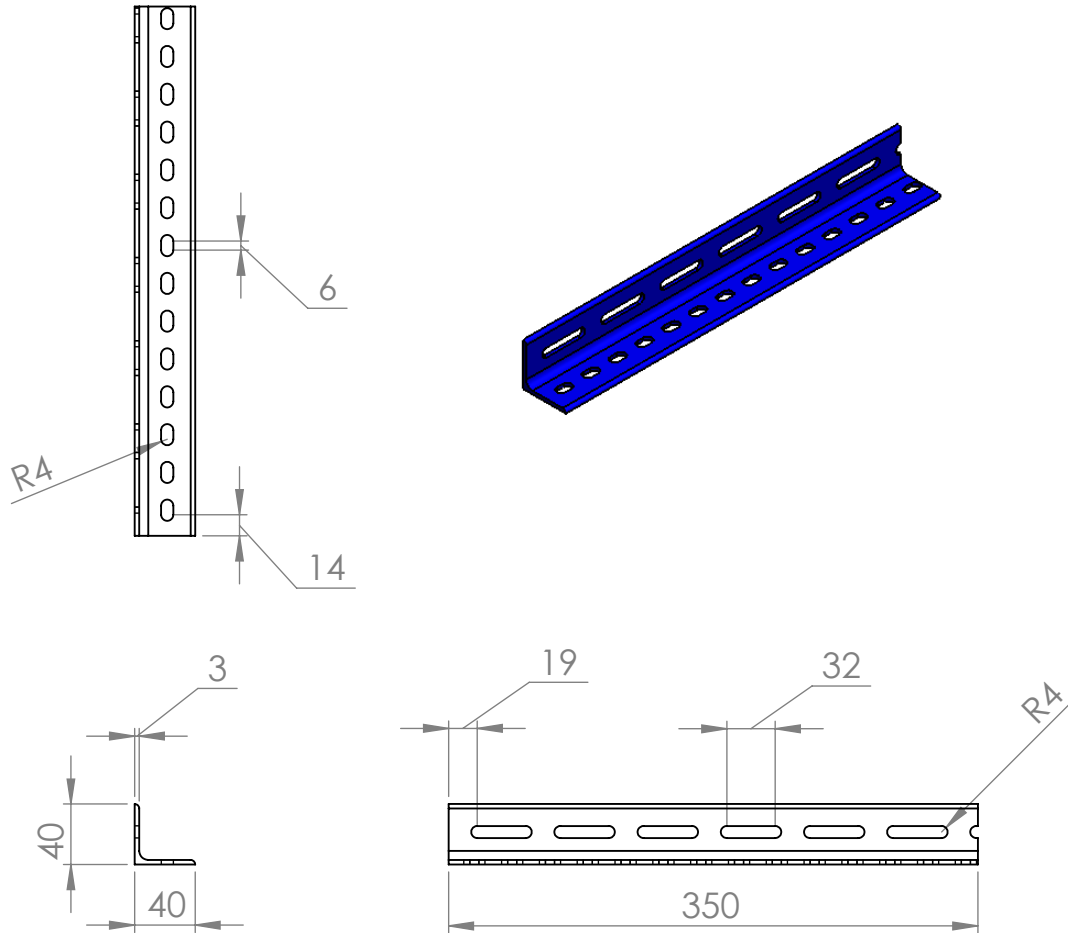


# Cutting Grinding

N7



		2	Besi L Peyangga Depan	13	Fe 360	40 x 40 x 3 x 350mm	Dibuat		
Jumlah		Nama Bagian		No. Bag	Bahan	Ukuran	Keterangan		
I	II	III	Perubahan:						
SUB BAGIAN ALAT PENGUJIAN GENSET						SKALA	DIGAMBAR	19/06/16	tim
						1 : 5	DIPRIKSA		
POLITEKNIK NEGERI SRIWIJAYA						DRAW.ME.18/18/2016			