

BAB II

TINJAUAN PUSTAKA

2.1 Mesin Press Pin dan Pin

2.1.1 Definisi MesinPress Pin

Mesin Press Pin atau mesin cetak Pin ini adalah alat yang digunakan untuk melekatkan gambar yang sudah dipotong bulat menggunakan circular cutter ke permukaan Pin.

Moulding mesin press pin ini dapat diganti sesuai dengan ukuran pin yang diinginkan. Alat ini bekerja dengan tenaga mekanis operator, tidak menggunakan daya listrik. Cara membuat pin dengan mesin atau alat press pin sangat mudah dan cepat dan bisa dilakukan oleh siapa saja.



Gambar 2.1 Mesin Press Pin

Untuk proses dan pengerjaannya sangatlah mudah. Untuk menjadikan 1 pin mesin press ini hanya memerlukan waktu kurang dari 15 detik. Tanpa listrik, tanpa kertas khusus dan yang anda lakukan hanya mencetak gambar atau foto anda menggunakan printer inkjet biasa, kemudian press gambar tersebut dengan material pin tulip menggunakan mesin pin press dan gambar anda akan menjadi pin button yang unik.

2.1.2 Definisi Pin

Pin merupakan salah satu media promosi yang umum dan sering kita lihat dan kita temukan dimana-mana yang sering ditempel serta dipakaian ditas. Biasanya pindigunakan sebagai mediapromosi product, logo perusahaan, kampanye atau bisa sebagai tanda pengenal untuk suatu event dan menjadi tanda visitor.



Gambar 2.2 Pin

2.2 Pengertian *Press Tool*

Menurut Budiarto (2001), *Press tool* adalah adalah alat bantu pembentukan/pemotongan produk dari bahan dasar lembaran yang operasinya menggunakan mesin press. Bagian atas dari alat ini didukung oleh plat atas sebagai alat pemegang dan pengarah dari *punch* yang berfungsi sebagai *Jig*, sedangkan bagian bawah terdiri dari plat bawah dan *Dies* sebagai pendukung dan pengarah benda kerja yang berfungsi sebagai *fixture*. Proses kerja alat ini berdasarkan gaya tekan yang diteruskan oleh *punch* untuk memotong atau membentuk benda kerja sesuai dengan geometris dan ukuran yang diinginkan.

Menurut Budiarto (2001), pertimbangan penggunaan *press tool* adalah sebagai berikut:

1. Secara Teknis:
 - a. Untuk menghasilkan produk dalam jumlah banyak (massal)
 - b. Menjamin keseragaman bentuk dan ukuran produk agar tetap sama
 - c. Waktu pengerjaan yang singkat
 - d. Peningkatan kualitas hasil

2. Secara Ekonomis:

- a. Penghematan biaya proses permesinan
- b. Penghematan biaya operator yang terlibat
- c. Menurunkan harga produk
- d. Produktivitas tinggi

2.3 Klasifikasi *Press Tool*

Menurut Budiarto (2001), ditinjau dari prinsip kerjanya *press tool* dapat diklasifikasikan menjadi tiga jenis yaitu :

1. *Simple Tool*

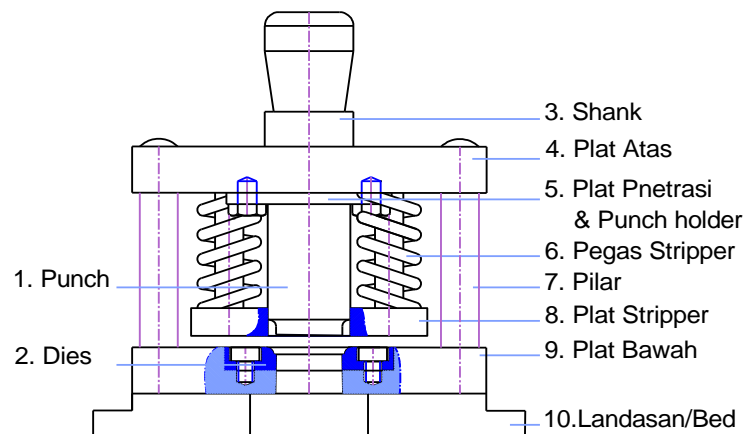
Simple Tool adalah perkakas tekan sederhana yang dirancang hanya melakukan satu jenis pekerjaan pada satu stasiun kerja. Dalam operasinya hanya satu jenis pemotongan atau pembentukan yang dilakukan, misalnya *blanking* atau *bending* saja

Adapun keuntungan *simple tool* :

- a. Dapat melakukan proses pengerjaan tertentu dalam waktu yang singkat.
- b. Konstruksinya relatif sederhana sehingga mudah proses pembuatannya.
- c. Menghasilkan kualitas produk lebih terjamin
- d. Mudah di assembling
- e. Harga alat relatif murah.

Adapun kerugian *simple tool*:

- a. Hanya mampu melakukan proses-proses pengerjaan untuk produk yang sederhana sehingga untuk jenis pengerjaan yang rumit tidak dapat dilakukan oleh jenis *press tool* ini.
- b. Proses pengerjaan yang dapat dilakukan hanya satu jenis saja.



Gambar 2.3 *Simple Tool*

2. *Compound Tool*

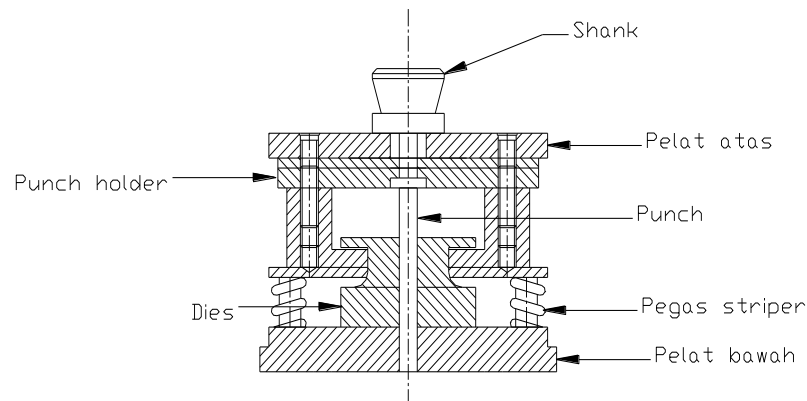
Compound Tool atau perkakas tekan gabungan adalah perkakas yang dirancang untuk melakukan dua atau lebih jenis pekerjaan dalam satu stasiun kerja, atau mengerjakan satu jenis pekerjaan pada setiap *station*. Pemakaian jenis alat ini juga mempunyai keuntungan dan kerugian.

Adapun keuntungan *compoundtool* :

- a. Dapat melakukan beberapa proses pengerjaan dalam waktu yang bersamaan pada *station* yang sama.
- b. Dapat melakukan pekerjaan yang lebih rumit.
- c. Hasil produksi yang dicapai mempunyai ukuran yang teliti.

Adapun kerugian *compoundtool* :

- a. Konstruksi *dies* menjadi lebih rumit.
- b. Terlalu sulit untuk mengerjakan material yang tebal.
- c. Dengan beberapa proses pengerjaan dalam satu *station* menyebabkan perkakas cepat rusak.



Gambar 2.3 *Compound Tool*

3. *Progressive Tool*

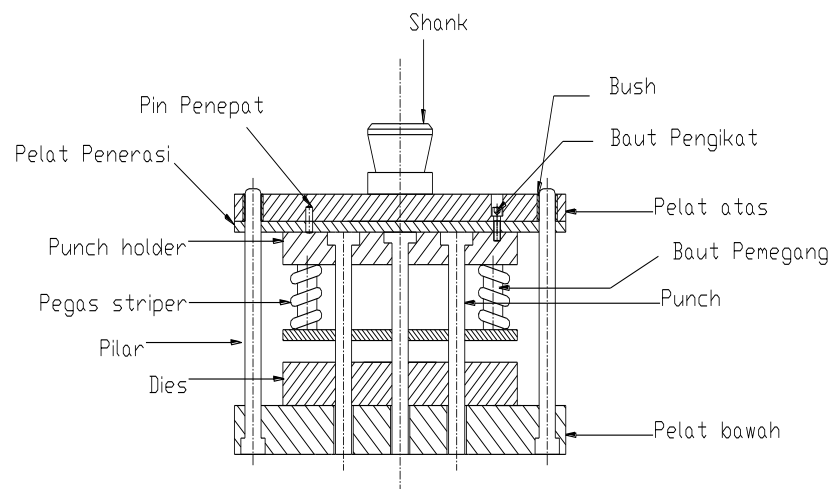
Progressive Tool atau perkakas tekan adalah perkakas yang dirancang untuk melakukan sejumlah operasi pemotongan atau pembentukan dalam beberapa stasiun kerja pada setiap langkah penekanan menghasilkan beberapa jenis pengerjaan dan setiap stasiun kerja dapat berupa proses pemotongan atau pembentukan yang berbeda, misalnya langkah pertama terjadi proses *piercing*, kedua *notching* dan seterusnya.

Adapun keuntungan *progressivetool* :

- a. Dapat memproduksi bentuk produk yang lebih rumit.
- b. Waktu pengerjaan bentuk produk yang rumit lebih cepat.
- c. Proses produksi lebih efektif.
- d. Dapat melakukan pemotongan bentuk yang rumit pada langkah yang berbeda.

Adapun kerugian *progressivetool* :

- a. Ukuran alat lebih besar bila dibandingkan *simpletool* dan *compoundtool*.
- b. Biaya perawatan besar.
- c. Harga relatif lebih mahal karena bentuknya rumit.
- d. Lebih sulit proses assemblingnya.



Gambar 2.4 *Progressive Tool*

Dari ketiga jenis *press tool* di atas, konstruksinya mempunyai jumlah komponen yang berbeda tetapi bentuk, nama dan fungsinya hampir sama tergantung pada geometris produk yang akan dibuat. Bentuk geometris dan ukuran benda kerja merupakan faktor utama dalam proses desain *suatu press tool*. Semakin kompleks bentuk produk maka semakin banyak komponen dan station kerja dari *press tool* sehingga biasanya lebih baik menggunakan *Progressive Tool*.

2.4 Jenis-jenis Pengerjaan pada Press Tool

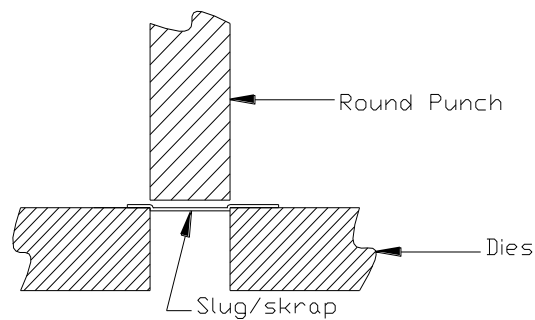
Bentuk dan proses pengerjaan pada Press Tool dapat dibedakan menjadi dua kelompok besar, yaitu:

1. *Cutting Process*

Yaitu suatu proses pengerjaan yang dilakukan dengan cara menghilangkan sebagian material atau pemotongan menjadi bentuk yang sesuai dengan keinginan. Adapun proses yang tergolong dalam *cutting tool* ini adalah sebagai berikut :

a. *Piercing*

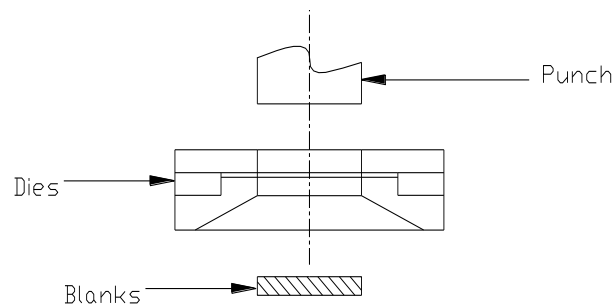
Menurut Budiarto (2001), *piercing* adalah proses pemotongan yang menghasilkan lubang secara utuh pada *blank*/ material lembaran dengan alat bantu *press tool*, dan seluruh sisinya terpotong serempak. Proses pembuatan lubang melalui penekanan *punch* pada material.



Gambar 2.5 Proses *Piercing*

b. *Blanking*

Menurut Budiarto (2001), *blanking* adalah proses pemotongan yang menghasilkan benda kerja secara utuh, dan seluruh sisinya terpotong secara serempak. Pada umumnya proses ini dilakukan untuk membuat benda kerja dengan cepat dan berjumlah banyak dengan biaya murah.



Gambar 2.6 Proses *Blanking*

c. *Notching*

Menurut Budiarto (2001), *notching* adalah proses pemotongan sebagian/ setempat pada blank yang memotong tepi pelat dan minimal membentuk dua sisi pemotongan. Tujuan dalam pemotongan ini adalah untuk menghilangkan sebagian material pada tempat-tempat tertentu yang diinginkan.

Contoh dari bentuk komponen banyak ditemui dilapangan mulai dari alat rumah tangga, kesehatan , automotif maupun komponen permesinan antara lain adalah :



Gambar 2.7 Contoh produk *Press Tool*

2.5 Komponen Press Tool

Sesuai dengan fungsinya yaitu memotong atau membentuk material dari plat maka harus kuat dan keras. Spesifikasi komponen *press tool* didesain berdasarkan ukuran, bentuk dan material benda kerja dimana hal ini akan berpengaruh terhadap besar gaya yang dibutuhkan guna pemotongan ataupun pembentukan benda kerja tersebut. Adapun nama dan fungsi komponen *press tool* dapat diuraikan sebagai berikut :

1. Tangkai Pemegang (*Shank*)

Tangkai pemegang merupakan komponen *press tool* yang berfungsi sebagai penghubung alat mesin penekan dengan pelat atas. *Shank* biasanya terletak pada titik berat yang dihitung berdasarkan penyebaran gaya-gaya potong dan gaya-gaya

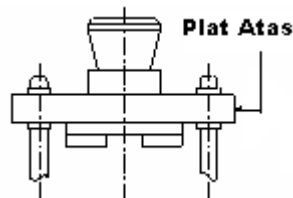
pembentukan dengan tujuan untuk menghindari tekanan yang tidak merata pada plat atas.



Gambar 2.8 *Shank*

2. Plat Atas (*Top Plate*)

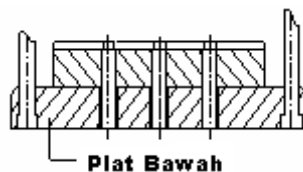
Merupakan tempat dudukan dari *shank* dan *guidebush* (sarung pengarah). Plat atas dibalik



Gambar 2.9 Plat Atas

3. Plat Bawah (*Bottom Plate*)

Plat bawah merupakan dudukan dari *dies* dan tiang pengarah sehingga mampu menahan gaya bending akibat dari reaksi yang di timbulkan oleh *punch*.



Gambar 2.10 Plat Bawah

4. *Punch*

Punch berfungsi untuk memotong dan membentuk material menjadi produk jadi. Bentuk *Punch* tergantung dari bentuk produk yang dibuat. Bentuk *punch* dan *dies* haruslah sama. *Punch* haruslah dibuat dari bahan yang mampu menahan gaya yang besar sehingga tidak mudah patah dan rusak. Pada perencanaan alat bantu produksi ini untuk *punch* dipilih bahan Amutits, Assab, HSS dan lainnya yang dikeraskan pada suhu $780 - 820^{\circ} \text{C}$ lalu di *Tempering* pada suhu 200°C agar diperoleh sifat yang keras tetapi masih memiliki kekenyalan.



Gambar 2.11 *Punch*

5. Tiang Pengarah (*Guide Pillar*)

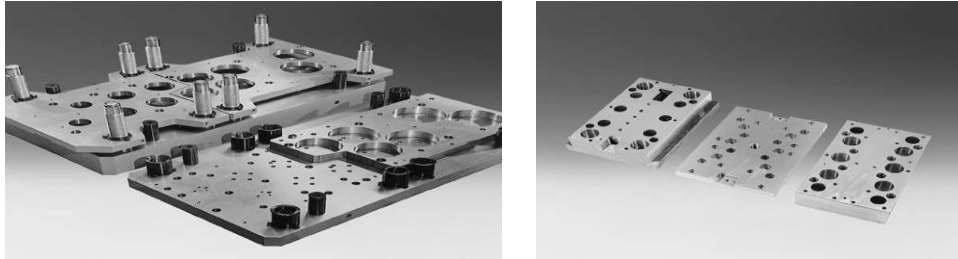
Tiang pengarah berfungsi mengarahkan unit atas, sehingga *punch* berada tepat pada *dies* ketika dilakukan penekanan.



Gambar 2.12 *Pillar*

6. *Dies*

Terikat pada pelat bawah dan berfungsi sebagai pemotong dan sekaligus sebagai pembentuk.



Gambar 2.13 *Dies*

7. Pegas *Stripper*

Pegas *stripper* berfungsi untuk menjaga kedudukan *stripper*, mengembalikan posisi *punch* ke posisi awal, dan memberikan gaya tekan pada *strip* agar dapat mantap (tidak bergeser) pada saat dikenai gaya potong dan gaya pembentukan.



Gambar 2.14 Pegas *Stripper*

8. Baut

Pada perencanaan ini terdapat tiga baut, yaitu

1. Baut striper

Baut striper dipergunakan untuk mengikat striper pada posisinya.

2. Baut pengikat

Baut pengikat dipergunakan untuk mengikat *Dies* pada plat bawah

3. Baut *Inbush* dipergunakan untuk mengikat *Punch Holder* ke plat atas.

Semua baut yang digunakan menggunakan standar FIBRO. Baut pengikat berfungsi untuk mengikat *dies* ke pelat bawah dan pelat pemegang *punch* ke plat atas. Diameter dan panjang baut pengikat disesuaikan dengan ukuran dua komponen yang diikatnya.



Gambar 2.15 Baut Pengikat

Tabel 2.1 Standar Baut Pengikat

Ukuran Baut	Jarak minimum	Jarak maksimum	Tebal Dies
M5	15	50	10 ÷ 18
M6	25	70	15 ÷ 25
M8	40	90	22 ÷ 32
M10	60	115	27 ÷ 38
M12	80	150	> 38

9. Pin Penepat/Pengarah

Pin penepat berfungsi untuk menepatkan *dies* pada pelat bawah dan pelat pemegang *punch* (*Punch holder*) ke pelat atas, sehingga posisi *dies* ke pelat bawah dan posisi pelat pemegang *punch* ke pelat atas dapat terarah dan kokoh.



Gambar 2.16 Pin Penepat

Tabel 2.2 Standar Pin Penepat

Tebal Dies	Minimum Baut	Minimum Pena
19	M8	Φ6
24	M8	Φ8
29	M10	Φ10
34	M10	Φ10
41	M12	Φ12
48	M16	Φ16

2.6 Pemilihan Bahan untuk Komponen *Press Tool*

Dalam membuat dan merencanakan rancang bangun suatu alat atau mesin perlu sekali memperhitungkan dan memilih material yang akan dipergunakan. Bahan merupakan unsur utama disamping unsur-unsur lainnya. Bahan yang akan diproses harus kita ketahui guna meningkatkan nilai produk. Hal ini akan sangat mempengaruhi peralatan tersebut karena kalau material tersebut tidak sesuai dengan fungsi dan kebutuhan maka akan berpengaruh pada keadaan peralatan dan nilai produknya.

Pemilihan material yang sesuai akan sangat menunjang keberhasilan pembuatan rancang bangun dan perencanaan alat tersebut. Material yang akan diproses harus memenuhi persyaratan yang telah ditetapkan pada desain produk, dengan sendirinya sifat – sifat material akan sangat menentukan proses pembentukan.

2.6.1 Faktor – faktor Pemilihan Material

Adapun hal-hal yang harus kita perhatikan dalam pemilihan material dalam pembuatan suatu alat adalah:

1. Kekuatan material

Yang dimaksud dengan kekuatan material adalah kemampuan dari material yang dipergunakan untuk menahan beban yang ada baik kekuatan tarik dan beban lentur.

2. Kemudahan mendapatkan material

Dalam pembuatan rancang bangun ini diperlukan juga pertimbangan apakah material yang diperlukan ada dan mudah mendapatkannya. Hal ini dimaksudkan apabila terjadi kerusakan sewaktu-waktu maka material yang rusak dapat diganti atau dibuat dengan cepat sehingga waktu untuk pergantian alat lebih cepat sehingga alat dapat berproduksi dengan cepat pula.

3. Fungsi dari komponen

Dalam pembuatan rancang bangun peralatan ini komponen yang direncanakan mempunyai fungsi yang berbeda – beda sesuai dengan bentuknya. Oleh karenanya perlu dicari material yang sesuai dengan komponen yang dibuat.

4. Harga bahan relatif murah

Untuk membuat komponen yang direncanakan maka diusahakan agar material yang digunakan untuk komponen tersebut harganya semurah mungkin dengan tidak mengurangi kualitas komponen yang akan dibuat. Dengan demikian pembuatan komponen tersebut dapat mengurangi atau menekan ongkos produksi dari pembuatan alat tersebut.

5. Daya guna yang efisien

Dalam pembuatan komponen permesinan perlu juga diperhatikan penggunaan material yang seefisien mungkin, dimana hal ini tidak mengurangi fungsi dari komponen yang akan dibuat. Dengan cara ini maka material yang akan digunakan untuk pembuatan komponen tidak akan terbuang dengan percuma dengan demikian dapat menghemat biaya produksi. Oleh karena itu, diperlukanlah sebuah perhitungan ukuran mentah dari material untuk mengefisienkan penggunaan material dan meminimalkan bahan yang terbuang.

6. Kemudahan proses produksi

Kemudahan dalam proses produksi sangat penting dalam pembuatan suatu komponen karena jika material sukar untuk dibentuk maka akan memakan banyak waktu untuk memproses material tersebut, yang akan

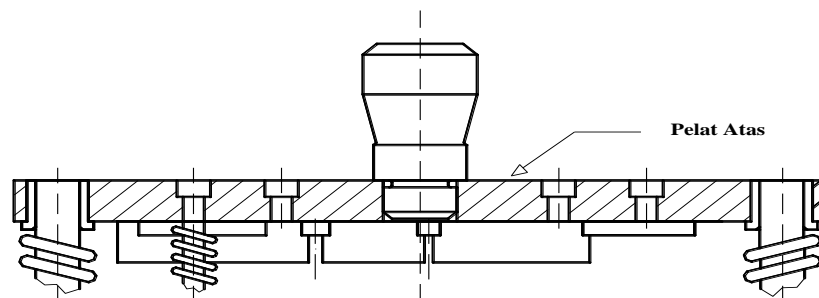
menambah biaya produksi. Untuk itu perlu direncanakan aliran proses yang baik agar proses produksi berjalan dengan baik dan mudah untuk menekan biaya produksi.

2.6.2 Pemilihan Material pada Komponen – komponen *Press Tool*

Berdasarkan faktor-faktor pemilihan material maka pada komponen-komponen *Press Tool* harus dipilih bahan yang sesuai, adapun komponen – komponen tersebut adalah:

1. Pelat Atas

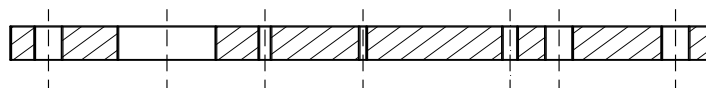
Menurut Budiarto (2001), pelat atas adalah tempat menempelnya seluruh komponen *Assembly* atas. Material yang dipilih untuk plat atas adalah ST 42, dengan tegangan tarik 42 kg/mm^2 .



Gambar 2.17 Pelat Atas

2. Pelat bawah

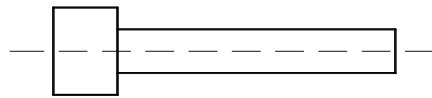
Menurut Budiarto (2001), pelat bawah merupakan tempat pengikatan *Dies* dan bagian yang diikat pada meja Mesin *Press*. Material yang digunakan untuk pelat bawah adalah St 42.



Gambar 2.18 Pelat Bawah

3. *Punch*

Menurut Budiarto (2001), *punch* merupakan bagian yang melakukan proses pemotongan dan pembentukan pada *Strip* sesuai dengan pasangan pada *Dies*. Material yang dipilih sama dengan material *Dies* yaitu Amutit S yang dikeraskan pada suhu $780 - 820^{\circ}\text{C}$ lalu di *Tempering* pada suhu 200°C agar diperoleh sifat yang keras tetapi masih memiliki kekenyalan.



Gambar 2.19 *Punch*

4. *Pilar*

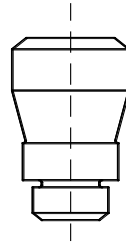
Menurut Budiarto (2001), *pilar* berfungsi untuk mengarahkan plat *Assembly* atas dan *Assembly* bawah agar tetap terjaga kelurusannya pada saat melakukan pengerjaan. Material yang dipilih adalah St 42.



Gambar 2.20 *Pilar*

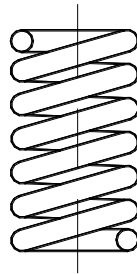
5. *Shank*

Menurut Budiarto (2001) *Shank* adalah komponen yang menghubungkan mesin press dengan *Assembly* atas dan berfungsi mendistribusikan daya yang diberikan oleh Mesin *Press* yang diubah menjadi gaya potong ataupun gaya pembentukan. Material yang dipilih adalah St. 42.

Gambar 2.21 *Shank*

6. Pegas

Menurut Budiarto (2001), pada perencanaan *Press Tool* ini pegas yang digunakan adalah pegas *Striper* yaitu. Pegas *Striper* untuk menjaga kedudukan *Striper*, mengembalikan posisi *Punch* ke posisi awal, dan memberikan gaya tekan pada *Strip* agar dapat mantap (tidak bergeser) pada saat dikenai gaya potong dan gaya pembentukan, dipergunakan pegas standar Fibro.

Gambar 2.22 Pegas *Striper*

7. Baut

Padaperencanaan ini terdapat satu baut yang kami gunakan, yaitu:

a. Baut Pengikat

Baut pengikat dipergunakan untuk mengikat *Dies* pada plat bawah.



Gambar 2.23 Baut

2.7 Dasar Perhitungan Press Tool

Dalam perencanaan ini dibutuhkan dasar-dasar perhitungan yang menggunakan teori dan rumus-rumus tertentu. Adapun teori dan rumus-rumus tersebut antara lain:

2.7.1 Rumus mencari gaya-gaya perencanaan

Untuk mencari gaya-gaya perencanaan terlebih dahulu mengetahui gaya-gaya yang bekerja pada suatu rancang bangun benda. Adapun gaya-gaya yang terjadi:

1. Gaya *Pierching*

Untuk menentukan besarnya gaya potong plat maka dapat dijelaskan dengan memperhatikan arah gaya terhadap permukaan geser benda. Arah gaya sejajar dengan bidang geser dan tegak lurus dengan permukaan benda kerja maka tegangan yang terjadi adalah tegangan geser yang besarnya dapat diturunkan dari rumus mekanika sebagai berikut :

$$\tau_g = \frac{F}{A}$$

(Persamaan 2.1)

Dimana:

$$F_p = A \times \tau_g$$

$$A = \text{Keliling potong} \times \text{tebal}$$

$$\tau_g = \text{tegangan geser bahan}$$

Tabel 2.3 Modulus Elastisitas dan Rasio Poisson

Bahan	Modulus elastisitas E		Modulus elastisitas Geser G		Rasio Poisson ν
	ksi	GPa	Ksi	GPa	
Paduan Alumunium	10.000-	70-79	3,800-4.300	26-30	0,33
2014-T6	11.400	73	4.000	28	0,33
6061-T6	10.600	70	3.800	26	0,3
7075-T6	10.000 10.400	72	3.900	27	0,33
Kuningan	14.000- 16.000	96-110	5.200-6.000	36-41	0,34
Perunggu	14.000- 17.000	96-120	5.200-6.300	36-44	0,34
Besi tuang	12.000- 25.000	83-170	4.600- 10.000	32°69	0,2-0,3
Beton (tekan)	2.500-4.500	17-31			0,1-0,2
Tembaga dan paduannya	16.000- 18.000	110- 120	5.800-6.800	40-47	0,33-0,36
Gelas	7.000-12.000	48-83	2.700-5.100	19-35	0,17-0,27
Paduan Magnesium	6.000-6.500	41-45	2.200-2.400	15-17	0,35
Monel (67% Ni, 30% Cu)	25.000	170	9.500	66	0,32
Nikel	30.000	210	11.400	80	0,31
Plastik					
Nilon	300-500	2,1-3,4			0,4
Polietilen		0,7-1,4			0,4
Batu (tekan)					
Granit, marmer, kuarsa, sandstone	6.000-14.000 3.000-10.000	40-100 20-70			0,2-0,3 0,2-0,3

Karet	0,1-0,6	0,0007- 0,004	0,03-0,2	0,0002- 0,001	0,45-0,50
Baja	28.000- 30.000	190- 210	10.800- 11.800	75-80	0,27-0,30
Paduan Titanium	15.000- 17.000	100- 120	5.600-6.400	39-44	0,33
Tungsten	50.000- 55.000	340- 380	21.000- 23.000	140-160	0,2
Kayu (bengkok)					
Douglas fir	1.600-1.900	11-13			
Oak	1.600-1.800	11-12			
Southern pine	1.600-2.000	11-14			

Sumber: Mekanika Bahan Jilid 1 Edisi Keempat

$$\mu = \frac{1}{\nu}$$

(Persamaan 2.1)

$$\tau_g = \frac{\mu}{(\mu+1)} \sigma_m$$

angka Poisson untuk karet $\mu = 2$

(Persamaan 2.2)

Tegangan geser bahan $\tau_g = (0,8) \sigma_m$,

Jadi besarnya Gaya Potong untuk Piercing, Blanking dan Notching adalah

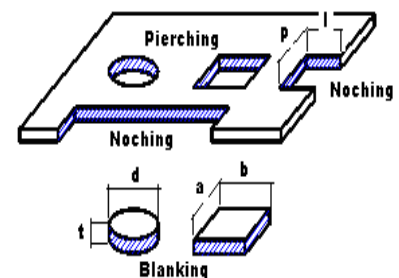
sama yaitu : $F_p = 0,8 \cdot U \cdot t \cdot \sigma_m$ (N) (Persamaan 2.3)

dimana : U : panjang sisi potong (mm)

t : tebal material proses (mm)

ν : rasio poisson

σ_m : Tegangan maksimum bahan (N/mm²)



2. Gaya pegas *Stripper***Tabel 2.4 Gaya Pegas Stripper**

Tebal Strip (mm)	Gaya Stripper
1	5 ÷ 8 % Fpot
2,5	8 ÷ 10 % Fpot
4	10 ÷ 12,5 % Fpot
6	12,5 ÷ 16 Fpot

Sumber: *Press Tool*

Dimana:

Fps = Gaya pegas *Stripper* (N)

Fpot = Gaya potong (N)

3. Rumus mencari panjang *Punch* maksimum

Dalam mencari panjang *Punch* maksimum dipakai *punch* yang memiliki diameter terkecil/yang palig kritis.

$$d = \sqrt{\frac{4 \cdot F}{\pi \cdot \sigma_g \cdot n}}$$

(Persamaan 2.4)

$$L_{maks} = \sqrt{\frac{\pi \cdot E \cdot I}{Fb}}$$

(Persamaan 2.5)

Dimana:

L_{maks} = Panjang *Punch* maksimum (mm)

E = *Modulus Elastisitas* (N/mm²)

I = *Momen Inersia* bahan (mm⁴)

F = Gaya Bahan (N)

σ_g = *Tegangan Geser* (N/mm)

n = Banyak *Pillar*

Gaya buckling dapat juga dicari berdasarkan kerampingannya, yaitu :

$\lambda \geq \lambda_0$ Digunakan untuk rumus Euler

$\lambda < \lambda_0$ Digunakan untuk rumus Tetmejer

$$\lambda = \frac{S \cdot i}{i} = \sqrt{\frac{I}{A}}$$

(Persamaan 2.6)

dimana : $S = L_{maks}$ = Panjang Batang (mm)

A = Luas penampang (mm^2)

i = jari- jari girasi (mm)

λ = kerampingan

I = Momen Inersia (mm^4)

Tabel 2.5 Harga Elastisitas pada Rumus Tetmejer

Bahan	E(N / mm^2)	λ_0	Rumus Tetmejer
ST 37	210.000	105	$\delta B = 310 - 1,14 \lambda$
ST 50 dan ST 60	210.000	89	$\delta B = 335 - 0,6 \lambda$
Besi tuang	100.000	80	$\delta B = 776 - 12\lambda + 0,053\lambda$

4. Perhitungan Gaya Pegas *Press Tool*

$$F_{pp} = W_{tot}$$

(Persamaan 2.7)

Dimana:

F_{pp} = Gaya Pegas *Press Tool*(N)

W_{tot} = Berat Total (N)

5. Rumus mencari tebal *Die*

Rumus untuk mencari tebal *Die* adalah:

$$H = \sqrt[3]{\frac{F_{tot}}{g}}$$

(Persamaan 2.8)

Dimana:

H = Tebal *Die* (mm)

g = Gravitasi bumi (9,81 m/det²)

F_{tot} = Gaya total (N)

6. Menghitung *Clearance Punch* dan *Die*

Setiap operasi pemotongan yang dilakukan *Punch* dan *Die* selalu ada nilai kelonggaran yang diambil.

Untuk tebal pelat (s) ≤ 3 mm

$$U_s = C.t. \sqrt{\tau_t}$$

(Persamaan 2.9)

Dimana:

U_s = Kelonggaran tiap sisi (mm)

D_p = Diameter *Punch* (mm)

D_d = Diameter lubang *Die* (mm)

C = Faktor kerja (0,005 ÷ 0,025)

t = Tebal pelat (mm)

σ_t = Tegangan geser bahan (N/mm²)

7. Rumus titik berat gaya

$$E = \frac{\Sigma F \cdot x_i}{\Sigma F}$$

(Persamaan 2.10)

$$Y = \frac{\Sigma F \cdot y_i}{\Sigma F}$$

(Persamaan 2.11)

Dimana:

X = Titik berat terhadap sumbu x

Y = Titik berat terhadap sumbu y

x_i = Titik berat ke-i terhadap sumbu x

y_i = Titik berat ke-i terhadap sumbu y

ΣF = Gaya proses pada satu bidang

8. Perhitungan pelat atas

Pada pelat atas akan terjadi tegangan bengkok yang diakibatkan gaya-gaya reaksi dari *Punch*. Besarnya tegangan yang terjadi adalah:

$$h = \sqrt{\frac{6 \times M_{Bmaksimum}}{b \times \sigma_t}}$$

(Persamaan 2.12)

$$\sigma_t = \frac{\tau_t}{v}$$

(Persamaan 2.13)

Dimana:

h = Tebal pelat (mm)

M_B maks = Momen bengkok maksimum

b = Panjang pelat atas yang direncanakan (mm)

σ_t = Tegangan tarik izin (N/mm^2)

v = Faktor keamanan

9. Perhitungan plat bawah

Untuk merencanakan pelat bawah sama dengan perencanaan plat atas, yaitu dengan memperhitungkan momen yang terjadi pada plat bawah.

10. Perhitungan kedalaman sisi potong

$$H = 3 \times s \text{ (bila } s < 2 \text{ mm)}$$

(Persamaan 2.14)

Dimana:

H = Kedalaman kelonggaran (mm)

s = Tebal bahan (mm)

11. Perhitungan panjang *Buckling*

$$L = \frac{\pi^2 \cdot E \cdot I}{P_t}$$

(Persamaan 2.15)

Dengan,

$$P_t = \frac{F}{A}$$

(Persamaan 2.16)

$$I = \frac{1}{2} m \cdot r^2$$

(Persamaan 2.17)

Dimana:

L = Panjang

 $P_t = \text{Tekanan (N/mm)}$ I = Momen Inersia (kgmm²)E = Modulus Elastisitas N/mm²

F = Gaya (N)

A = Luas Penampang (mm²)

2.8 Dasar Perhitungan Waktu Permesinan

Dalam pembubutan dan pengerjaan komponen dari *Press Tool* ini dibutuhkan waktu pengerjaan teoritis.

1. Proses pengerjaan pada Mesin Bubut

a. Bubut muka

$$n = \frac{1000 \cdot Vc}{\pi \cdot d}$$

(Persamaan 2.15)

$$t_m = \frac{r}{S_r \cdot n}$$

(Persamaan 2.16)

Dimana:

n = Putaran poros utama/benda kerja (rpm)

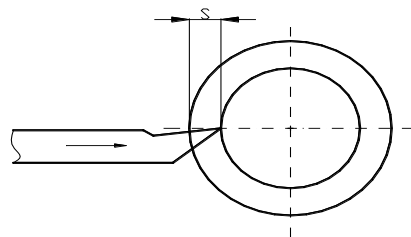
Vc = Kecepatan potong (m/mnt)

d = Diameter benda kerja (mm)

t_m = Waktu pemotongan (mnt)

r = Jari-jari benda kerja (mm)

S_r = Gerak makan (mm/rev)



Gambar

2.24Bubut Muka

c. Bubut luar

$$n = \frac{1000 \cdot Vc}{\pi \cdot d}$$

(Persamaan 2.17)

$$t_m = \frac{L}{S_r \cdot n}$$

(Persamaan 2.18)

Dimana:

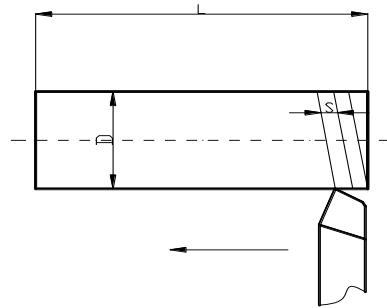
n = Putaran poros utama/benda kerja (rpm)

Vc = Kecepatan potong (m/mnt)

d = Diameter cutter (mm)

t_m = Waktu pemotongan (mnt)

L = Panjang benda kerja (mm)

s_r = Gerak makan (mm/rev)

Gambar 2.25 Bubut Luar

2. Pengerjaan pada Mesin Bor

Rumus yang akan kita gunakan dalam pengerjaan pada mesin bor adalah:

$$t_m = \frac{L}{S_r \cdot n}$$

(Persamaan 2.19)

Dimana:

n = Putaran poros utama (rpm)

v = Kecepatan potong (m/mnt)

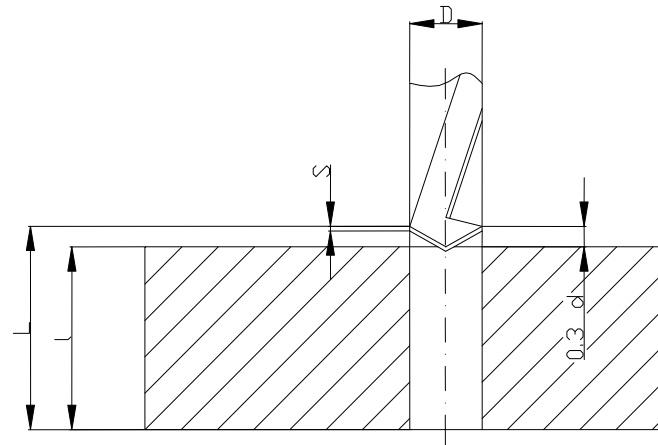
d = Diameter benda kerja (mm)

t_m = Waktu pengerjaan (mnt)

L = Kedalaman pemakanan (mm)

$$= 1 + 0,3d$$

s_r = Gerak makan (mm/put)



Gambar 2.26 Proses Pengeboran

2.9 Dasar Perhitungan Biaya Produksi

1. Biaya Material

Harga material yang digunakan ditentukan dari berat material tersebut, untuk mengetahui berat material yang digunakan dapat ditentukan dengan rumus sebagai berikut :

$$m = V \times \rho \quad (\text{Persamaan 2.20})$$

Dimana :

m = Massa bahan (kg)

V = Volume bahan (mm^3)

ρ = Massa jenis bahan (kg/mm^3)

Sedangkan untuk mengetahui harga material dapat ditentukan dengan menggunakan rumus :

$$TH = HS \times m \quad (\text{Persamaan 2.21})$$

Dimana :

TH = Total harga per material (Rupiah)

HS = Harga satuan per Kg

m = Massa material (Kg)

2. Biaya Listrik

Untuk menentukan biaya pemakaian listrik dapat digunakan rumus sebagai berikut :

$$B = T_m \times B_L \times P \quad (\text{Persamaan 2.22})$$

Dimana :

B = Biaya listrik (Rp)

T_m = Waktu permesinan (Jam)

B_L = Biaya pemakaian listrik = Rp 1.347,- / Kwh

P = Daya mesin (Kw)

3. Biaya Sewa Mesin

Rumus yang digunakan antara lain :

$$BM = T_m \times B \quad (\text{Persamaan 2.23})$$

Dimana :

BM = Harga sewa mesin (Rp)

T_m = Waktu permesinan (Jam)

B = Harga sewa mesin/ jam (Rp)

4. Biaya Operator

Dalam menentukan upah operator harus sesuai dengan standar upah yang telah ditetapkan.

$$KS = S \times T \quad (\text{Persamaan 2.24})$$

Dimana:

KS = upah

S = upah/ jam

T = Total pengerjaa (jam)

5. Biaya Pengujian

Dalam menentukan biaya pengujian diambil dari jumlah bahan *rubber* yang digunakan dalam pengujian.

6. Biaya Produksi

Biaya produksi dari press tool ini adalah akumulasi dari biaya material, biaya listrik, biaya sewa mesin, biaya operator dan biaya pengujian.

7. Biaya Tak Terduga

Biaya tak terduga dikenakan sebesar 20% dari biaya produksi alat.

8. Biaya Penjualan Alat

Biaya penjualan alat ini terdiri dari biaya transportasi yang diambil sebesar 5% dari biaya poduksi alat, biaya promosi diambil sebesar 7% dari biaya produksi dan biaya administrasi diambil 1% dari biaya produksi.

9. Keuntungan

Keuntungan dihitung sebesar 50% dari biaya produksi alat.

10. Harga Jual

Harga jual dari press tool ini adalah akumulasi dari biaya produksi, biaya penjualan alat, dan keuntungan.