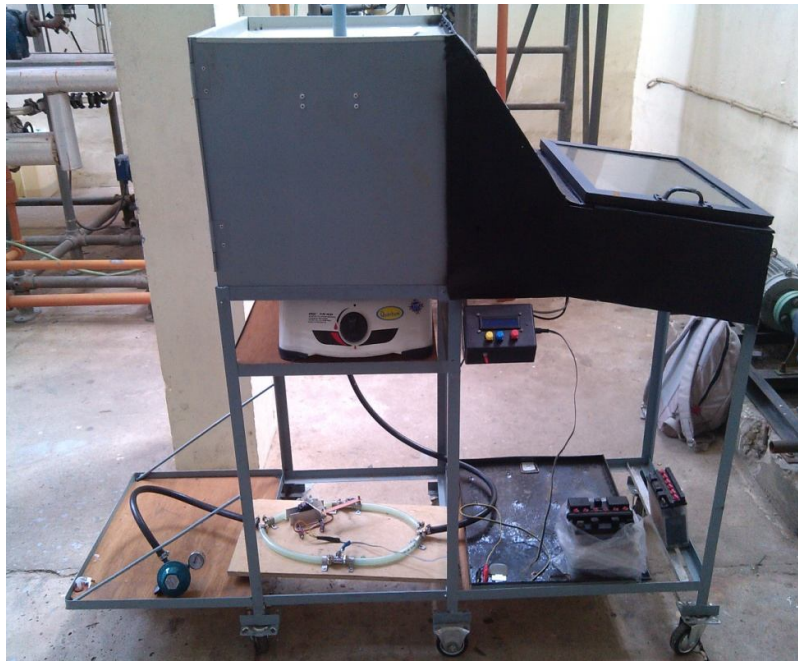
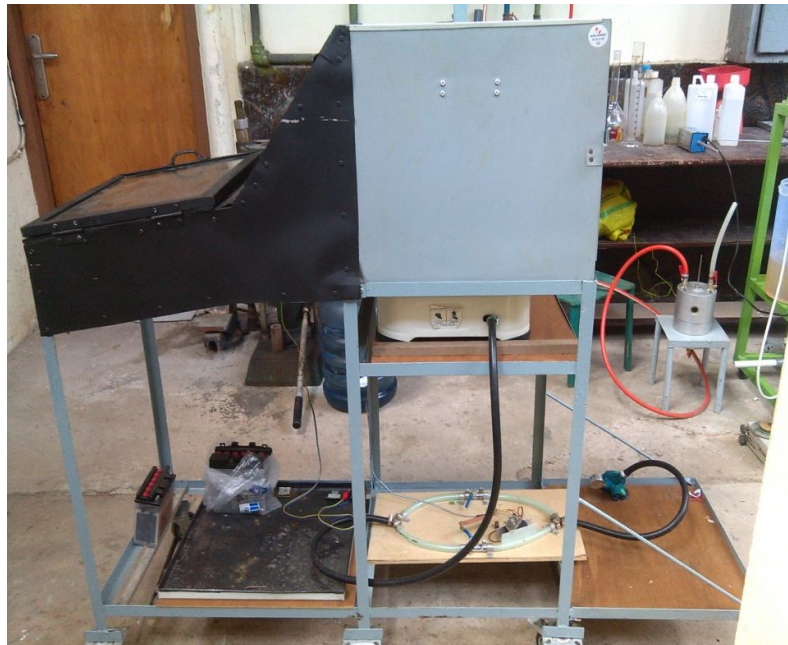


LAMPIRAN III
DOKUMENTASI PENELITIAN



Gambar 23. Ruang pengering dan kolektor termal tampak kiri



Gambar 24. Ruang pengering dan kolektor termal tampak kanan



Gambar 25. Ruang pengering dan kolektor termal tampak depan



Gambar 26. Ruang pengering dan kolektor termal tampak belakang



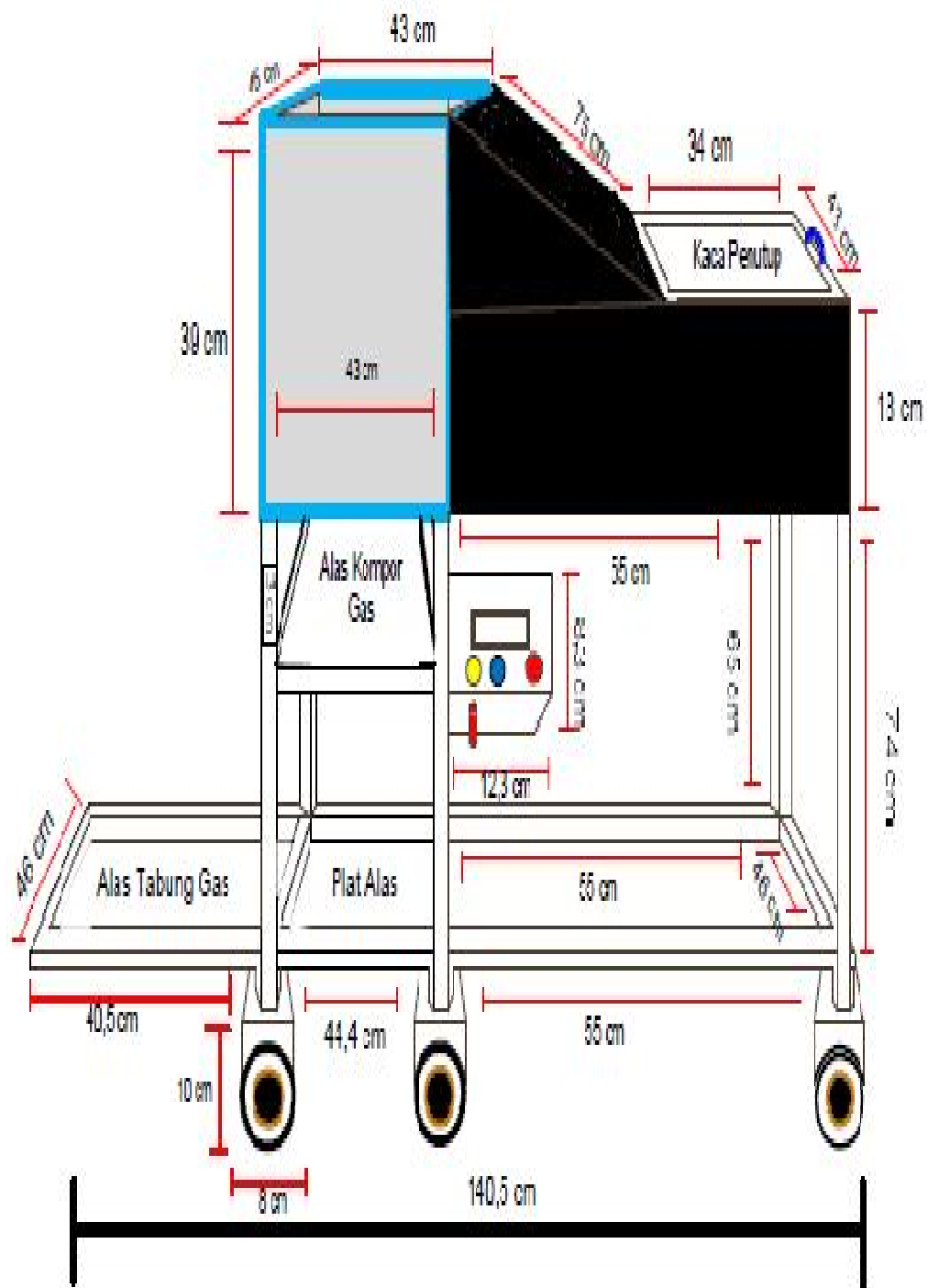
Gambar 27. Kolektor termal tampak atas



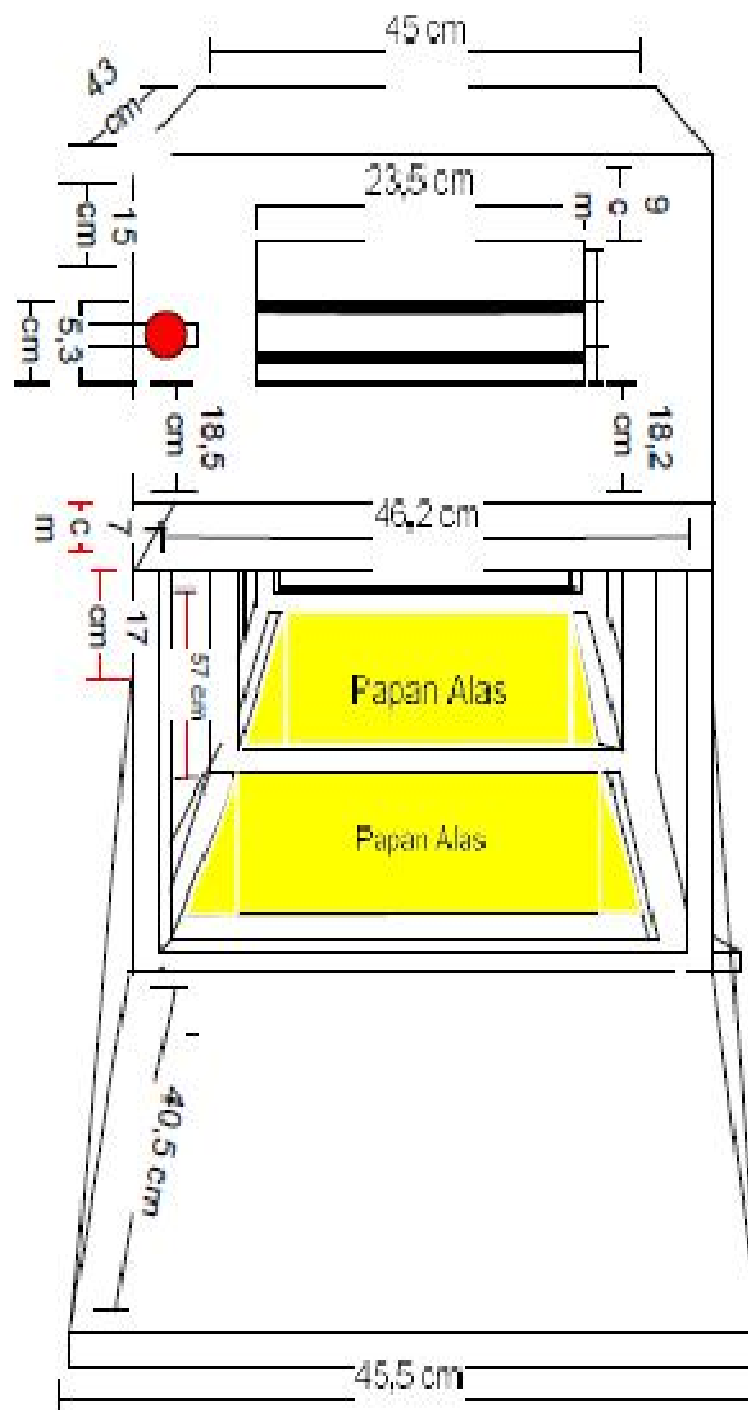
Gambar 28. Kolektor termal tampak samping



Gambar 29. Kolektor termal tampak depan



Gambar 30. Sketsa Ruang pengering dan Kolektor termal tampak samping



Gambar 32. Sketsa Ruang pengering dan Kolektor termal tampak depan



Gambar 33. Chips ubi ungu yang akan dikeringkan



Gambar 34. Produk Chips ubi ungu setelah dikeringkan