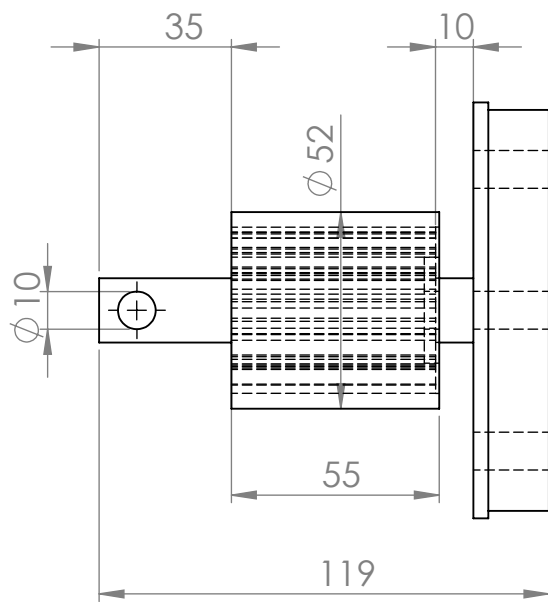
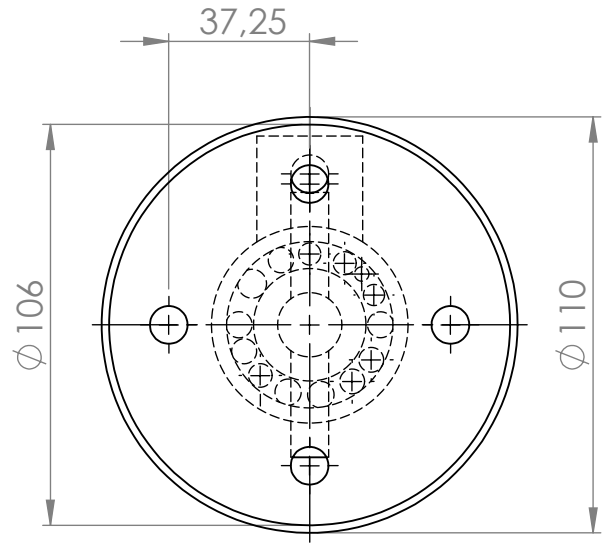
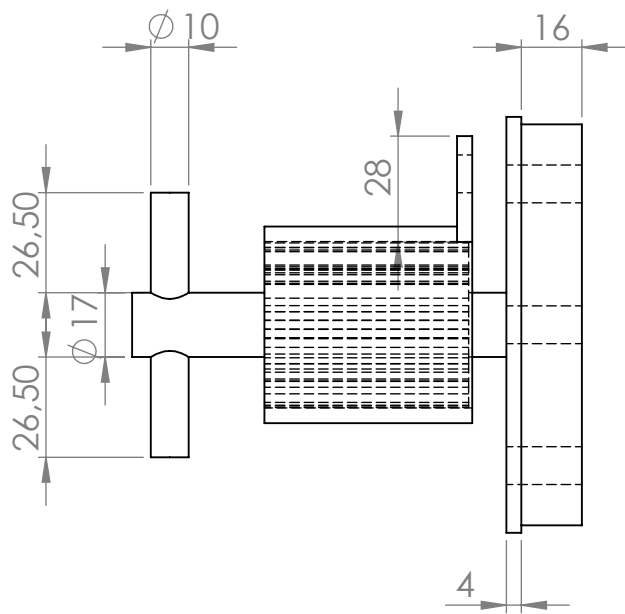


DRILL WELDING  
**NO.9 TOL ± 0.1**



	1	PEMUTAR PIPA	9	ST-37	Ø 110 x 119	Dibuat				
<b>Jumlah</b>		<b>Nama Bagian</b>	<b>No. Bagian</b>	<b>Bahan</b>	<b>Ukuran</b>	<b>Keterangan</b>				
III	II	I	Perubahan :							
					Skala :	<table border="1"> <tr> <td><b>Digambar</b></td> <td>TEAM</td> </tr> <tr> <td><b>Diperiksa</b></td> <td></td> </tr> </table>	<b>Digambar</b>	TEAM	<b>Diperiksa</b>	
<b>Digambar</b>	TEAM									
<b>Diperiksa</b>										
			<b>PEMUTAR PIPA</b>							
			<b>POLITEKNIK NEGERI SRIWIJAYA</b>		<b>DRA ME NO.9/TA/2017</b>					