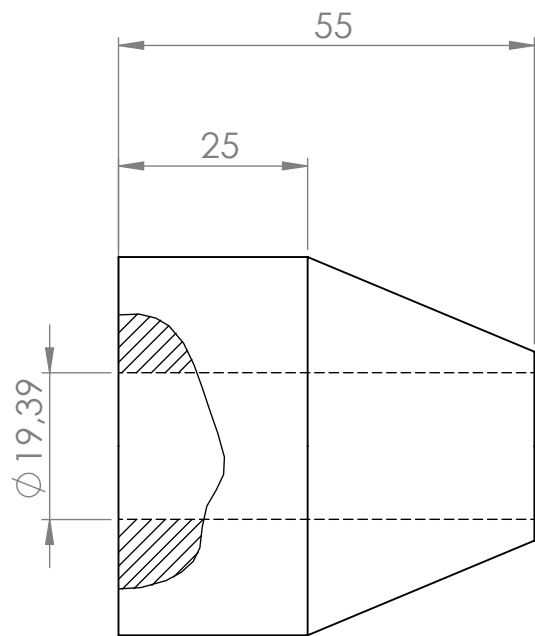
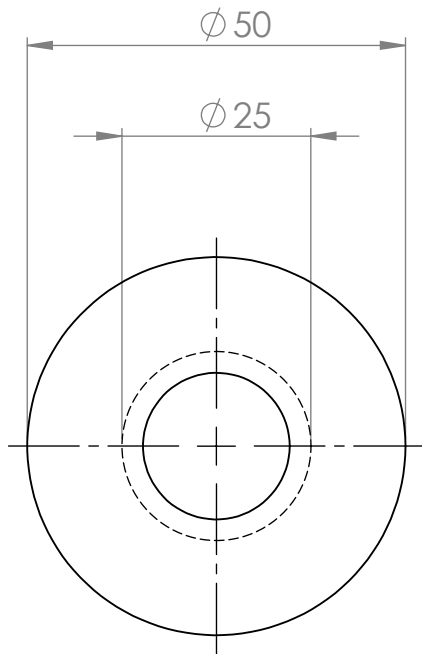


NO.10 TOL ± 0.1 ∇ N7 BUBUT



		1	PENEKAN PIPA	10	ST-42	$\phi 50 \times 55$	Dibuat	
Jumlah			Nama Bagian	No. Bagian	Bahan	Ukuran	Keterangan	
III	II	I	Perubahan :					
			PENEKAN PIPA			Skala :	Digambar	TEAM
						1 - 5	Diperiksa	
POLITEKNIK NEGERI SRIWIJAYA						DRA ME NO.10/TA/2017		