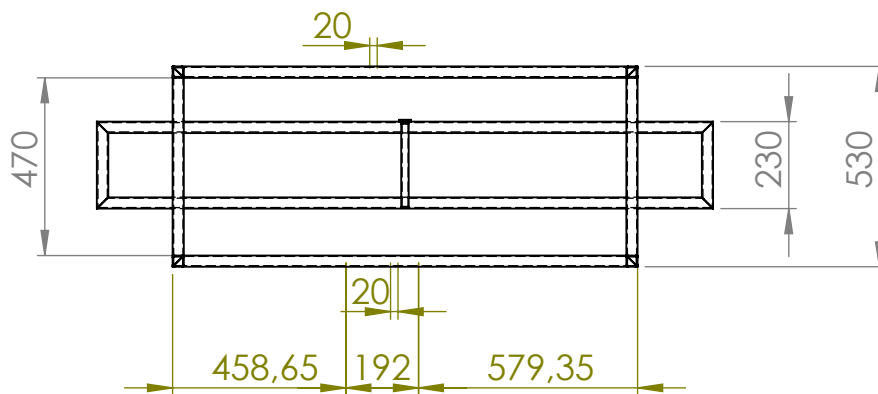
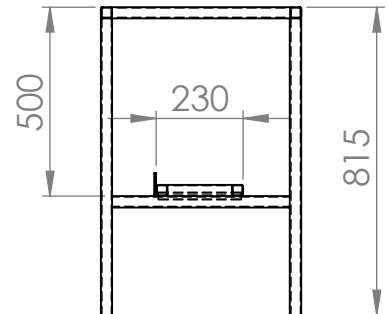
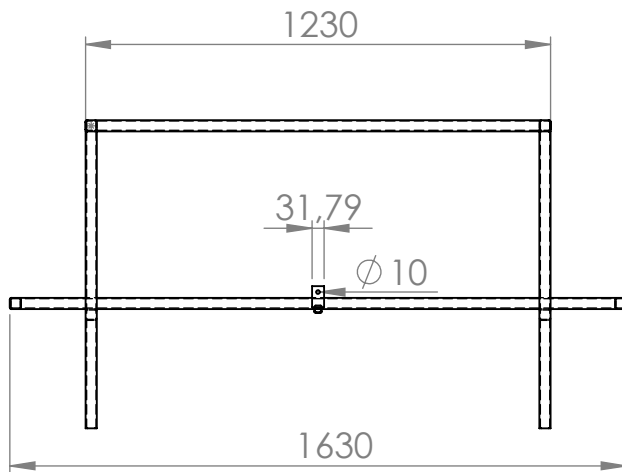


WELDING DRILL
 NO.1 TOL ± 0.1



	1	RANGKA	1	ST-37	1630 X 530 X 815	Dibuat	
Jumlah		Nama Bagian	No. Bagian	Bahan	Ukuran	Keterangan	
III	II	Perubahan :					
		RANGKA			Skala :	Digambar	TEAM
					1 : 20	Diperiksa	
POLITEKNIK NEGERI SRIWIJAYA					DRA ME NO.1/TA/2017		