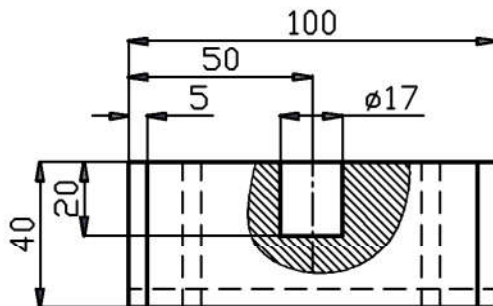
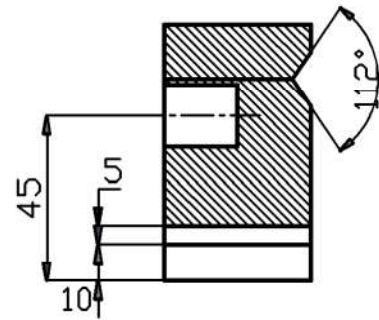
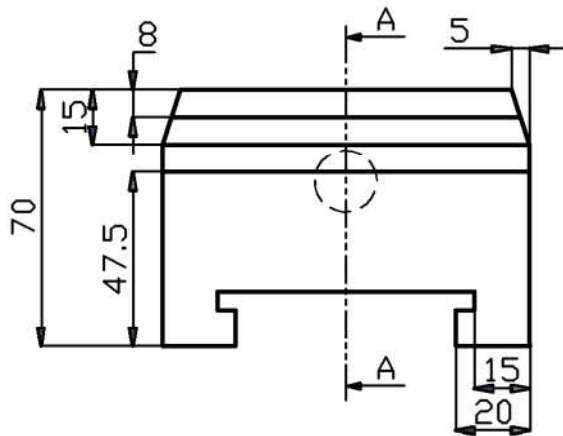


Mesin Shaping & Bor

TOL ± 0,01



1	Rahang Bergerak	6	St 42	105x75x42	Dibuat	
JUMLAH	NAMA BENDA	NO.BAG	BAHAN	UKURAN	KETERANGAN	
I	II	III	Perubahan :			
						
JIG BENDA SILINDER				Skala	Digambar	ATR
				1 : 2	Diperiksa	DS
POLITEKNIK NEGERI SRIWIJAYA				DRA ME : 002		