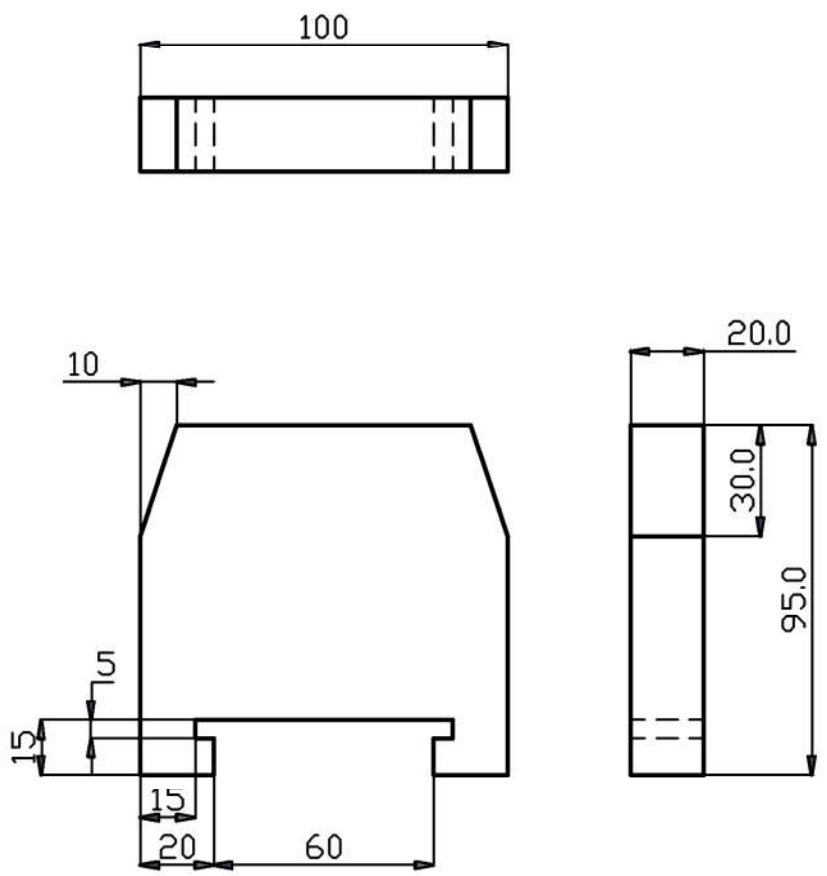


Mesin Shaping

TOL ±0,01 N8/



1	Penahan Bawah	2	St 42	105x95x22	Dibuat
JUMLAH	NAMA BENDA	NO.BAG	BAHAN	UKURAN	KETERANGAN
I	II	III	Perubahan :		
JIG BENDA SILINDER			Skala	Digambar	ATR
			1 : 2	Diperiksa	DS
POLITEKNIK NEGERI SRIWIJAYA			DRA ME : 008		