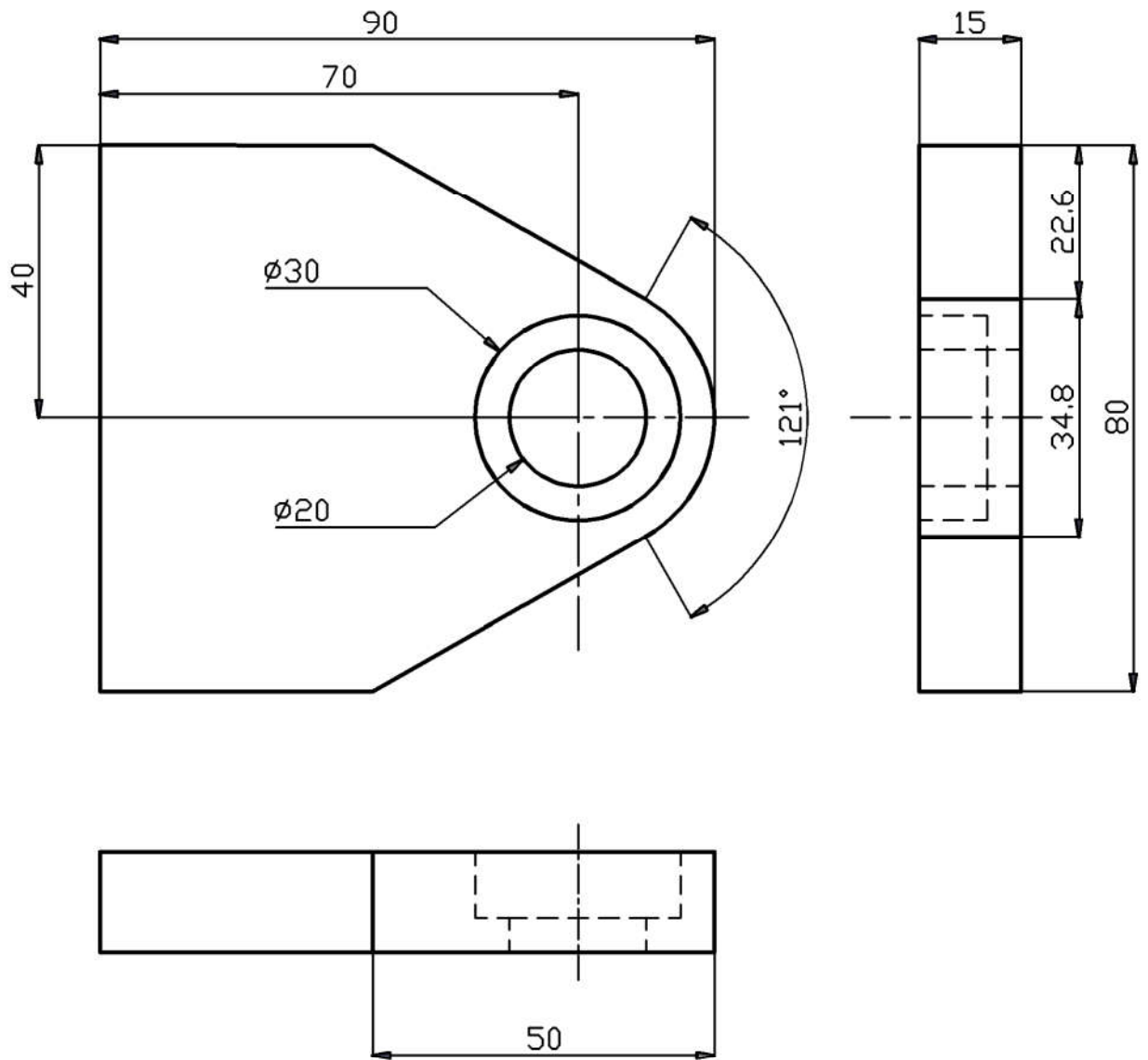


Mesin Shaping
 TOL ±0,01 N8



1	Penahan Bushing	3	St 42	95x85x20	Dibuat
JUMLAH	NAMA BENDA	NO.BAG	BAHAN	UKURAN	KETERANGAN
I	II	III	Perubahan :		
JIG BENDA SILINDER			Skala	Digambar	ATR
POLITEKNIK NEGERI SRIWIJAYA			1 : 1	Diperiksa	DS
			DRA ME : 009		