

LAMPIRAN

SEBELUM PEMASANGAN KAPASITOR BANK

NO	HARI, TANGGAL	SENIN, 24/04/2017	SELASA, 25/04/2017	RABU, 26/04/2017	KAMIS, 27/04/2017	JUMAT, 28/04/2017
1	TEGANGAN (V)	380	380	380	380	380
	P (KW)	89,583	137,5	133,75	140,83	148,75
	I (A)	165,98	234,72	231	240,41	251,11
	Q (KVAR)	62,6	70,43	72	71,9	71,88
	S (KVA)	109,24	154,5	151,9	158,2	162,26
	Cos ϕ	0,82	0,89	0,88	0,89	0,9
	KWH	2150	3300	3210	3380	3570
2	WORK SHOP	1116	1796	1711	1871	1815
3	LABORATORIUM	347	345	374	374	346
4	KANTOR	56	623	553	554	723
5	WATER TREATMENT	631	536	534	541	686

SESUDAH PEMASANGAN KAPASITOR BANK

NO	HARI, TANGGAL	SENIN, 24/04/2017	SELASA, 25/04/2017	RABU, 26/04/2017	KAMIS, 27/04/2017	JUMAT, 28/04/2017
1	TEGANGAN (V)	389	393	395	390	392
	P (KW)	89,583	137,5	133,75	140,83	148,75
	I (A)	134,4	204,03	197,47	210,5	221,3
	Q (KVAR)	12,758	19,58	19,04	20,05	21,18
	S (KVA)	90,487	138,88	135,1	142,2	150,25
	Cos ϕ	0,99	0,99	0,99	0,99	0,99
	KWH	2150	3300	3210	3380	3570
2	WORK SHOP	1116	1796	1711	1871	1815
3	LABORATORIUM	347	345	374	374	346
4	KANTOR	56	623	553	554	723
5	WATER TREATMENT	631	536	534	541	686

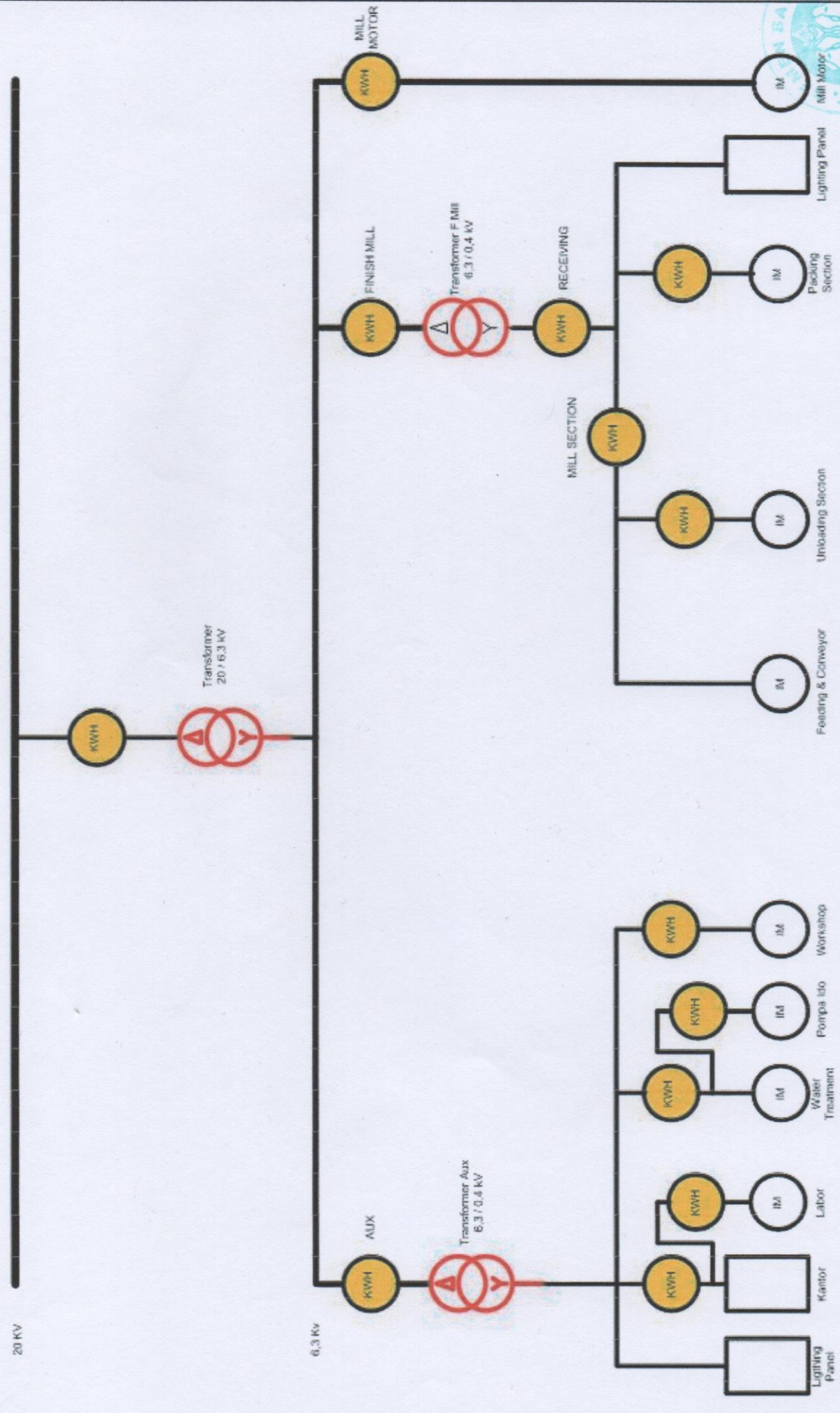




TANGGAL 28-06-2015

PT SEMEN BATURAJA
(PERSERO) Tbk
(SITE PALEMBANG)

Single line distribusi pabrik PPG



20 KV

6.3 Kv

Transformer
20 / 6.3 KV

Transformer Aux
6.3 / 0.4 KV

Transformer F Mill
6.3 / 0.4 KV

MILL MOTOR

FINISH MILL

MILL SECTION

RECEIVING

Feeding & Conveyor

Unloading Section

Packing Section

Lighting Panel

Workshop

Pompa Air

Water Treatment

Labor

Kantor

Lighting Panel

IM

IM

IM

IM

IM

IM

IM

IM

IM

IM

IM

IM

IM

IM

IM

IM

IM

IM

IM

IM

IM

IM

IM

IM

IM

IM

IM

IM

IM

IM

IM

IM

IM

IM

IM

IM

IM

IM

IM

IM

IM

IM

IM

IM

IM

IM

IM

IM

IM

IM

IM

IM

IM

IM

IM

IM

IM

IM

IM

IM

IM

IM

IM

IM

IM

IM

IM

IM

IM

IM

IM

IM

IM

IM

IM

IM

IM

IM

IM

IM

IM

IM

IM

IM

IM

IM

IM

IM

IM

IM

IM

IM

IM

IM

IM

IM

IM

IM

IM

IM

IM

IM

IM

IM

IM

IM

IM

IM

IM

IM

IM

IM

IM

IM

IM

IM

IM

IM

IM

IM

IM

IM

IM

IM

IM

IM

IM

IM

IM

IM

IM

IM

IM

IM

IM

IM

IM

IM

IM

IM

IM

IM

IM

IM

IM

IM

IM

IM

IM

IM

IM

IM

IM

IM

IM

IM

IM

IM

IM

IM

IM

IM

IM

IM

IM

IM

IM

IM

IM

IM

IM

IM

IM

IM

IM

IM

IM

IM

IM

IM

IM

IM

IM

IM

IM

IM

IM

IM

IM

IM

IM

IM

IM

IM

IM

IM

IM

IM

IM

IM

IM

IM

IM

IM

IM

IM

IM

IM

IM

IM

IM

IM

IM

IM

IM

IM

IM

IM

IM

IM

IM

IM

IM

IM

IM

IM

IM

IM

IM

IM

IM

IM

IM

IM

IM

IM

IM

IM

IM

IM

IM

IM

IM

IM

IM

IM

IM

IM

IM

IM

IM

IM

IM

IM

IM

IM

IM

IM

IM

IM

IM

IM

IM

IM

IM

IM

IM

IM

IM

IM

IM

IM

IM

IM

IM

IM

IM

IM

IM

IM

IM

IM

IM

IM

IM

IM

IM

IM

IM

IM

IM

IM

IM

IM

IM

IM

IM

IM

IM

IM

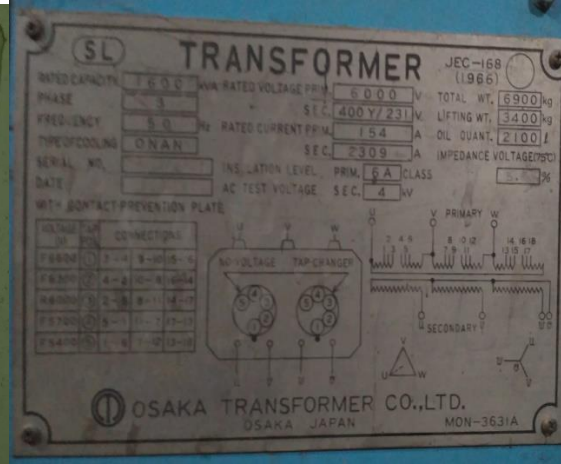
IM

IM

IM

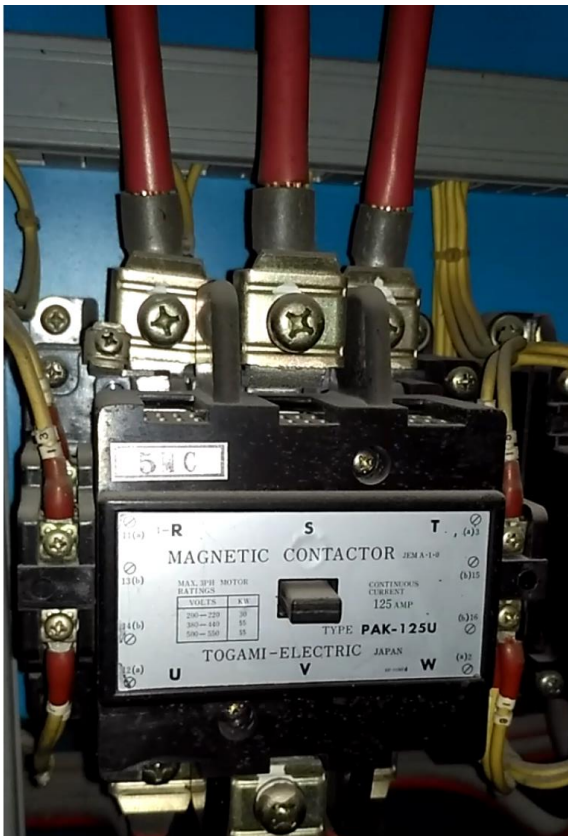


Name Plate Kapasitor Per Unit



Name Plate Transformator Auxiliary

Equipment



Magnetic Contactor Yang Digunakan Kapasitor

Bank



CB dan Kontaktor didalam Panel Kapasitor

Bank



Lampu Indikator dan RVT Pada Pintu Panel Kapasitor Bank



Kapasitor 8 Unit Didalam Panel Kapasitor Bank