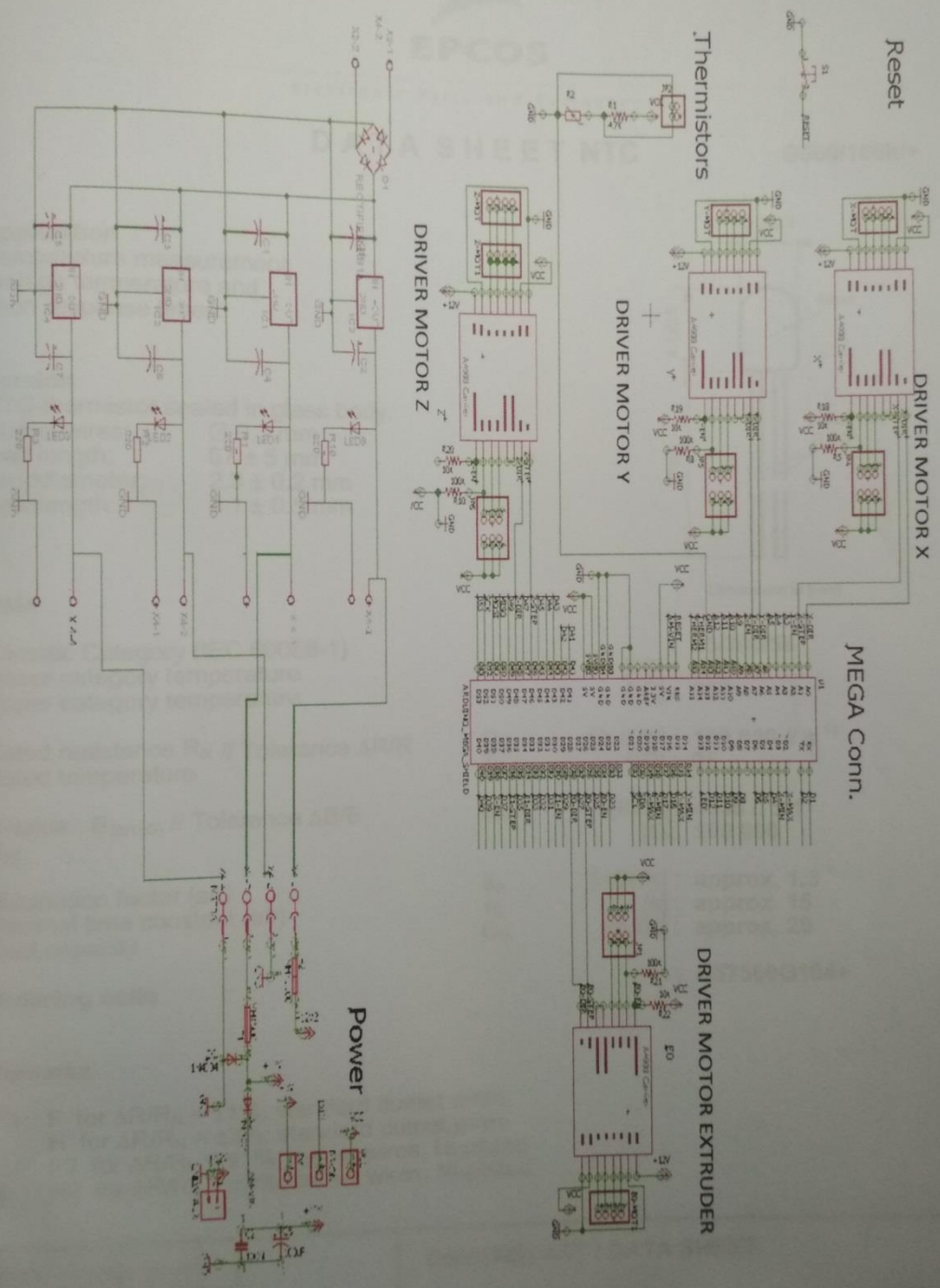




LAMPIRAN A

RANGKAIAN SCHEMATIC KESELURUHAN ALAT PENCETAK AKRILIK TIGA DIMENSI





Electronic Parts and Components

DATA SHEET NTC

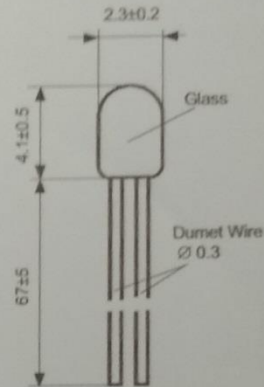
G560/100k/+

Application

Temperature measurement for high temperature and short response times.

Version

NTC-thermistor sealed in glass body.
 Dumet wires: $\varnothing 0.3$ mm
 lead length: 67 ± 5 mm
 head diameter: 2.3 ± 0.2 mm
 head length: 4.1 ± 0.5 mm



Dimensions in [mm]

Data

Climatic Category (IEC 60068-1)			: 55/300/56
Lower category temperature		[°C] :	-55
Upper category temperature		[°C] :	300
Rated resistance R_N // Tolerance $\Delta R/R$	R_N	[Ω // %] :	100 000 // $\pm 1^1$
Rated temperature	T_N	[°C] :	25
B-value : $B_{(0/100)}$ // Tolerance $\Delta B/B$	B_N	[K//%] :	4036 // ± 1
R_{25}		[Ω] :	100 000
Dissipation factor (air)	δ_{th}	[mW/K] :	approx. 1.3
Thermal time constant (air)	τ_C	[s] :	approx. 15
Heat capacity	C_{th}	[mJ/K] :	approx. 20
			: B57560G104+

Ordering code

Remarks

- ¹⁾ +: F for $\Delta R/R_N = \pm 1\%$; standard dumet wires
 H for $\Delta R/R_N = \pm 3\%$; standard dumet wires
 F2 for $\Delta R/R_N = \pm 1\%$; dumet wires, Ni-plated
 H2 for $\Delta R/R_N = \pm 3\%$; dumet wires, Ni-plated

DATENBLATT / DATA SHEET

HEISSLEITER / NTC

Resistance Temperature Characteristics

R at 25°C
B(0/100)
RN at 25 °C

100000 [Ω]
4036 [K] ± 1 [%]
100000 [Ω] ± 1 [%]

T [°C]	R_nom [Ω]	R_min [Ω]	R_max [Ω]	ΔR/R _N [±%]	ΔT [±°C]	α [%/K]
-55	10723236	10101868	11381685			
-50	7366689	6968648	7786687	6,1	0,8	7,7
-45	5132757	4874705	5403929	5,7	0,8	7,4
-40	3624165	3455040	3801187	5,3	0,7	7,1
-35	2591304	2479373	2708016	4,9	0,7	6,9
-30	1874913	1800190	1952543	4,5	0,7	6,6
-25	1371886	1321623	1423918	4,1	0,6	6,4
-20	1014545	980519	1049646	3,8	0,6	6,2
-15	757881	734728	781685	3,5	0,6	5,9
-10	571590	555777	587794	3,1	0,5	5,8
-5	435026	424202	446081	2,8	0,5	5,6
0	333964	326553	341508	2,5	0,5	5,4
5	258497	253434	263636	2,3	0,4	5,2
10	201659	198216	205142	2,0	0,4	5,1
15	158499	156178	160838	1,7	0,4	4,9
20	125468	123927	127016	1,5	0,3	4,8
25	100000	99000	101000	1,2	0,3	4,6
30	80223	79243	81206	1,0	0,2	4,5
35	64759	63830	65695	1,2	0,3	4,4
40	52589	51727	53460	1,4	0,3	4,2
45	42951	42161	43751	1,7	0,4	4,1
50	35272	34556	36000	1,9	0,5	4,0
55	29119	28473	29776	2,1	0,5	3,9
60	24161	23581	24752	2,3	0,6	3,8
65	20144	19626	20674	2,4	0,7	3,7
70	16874	16411	17348	2,6	0,7	3,6
75	14198	13786	14622	2,8	0,8	3,5
80	11998	11631	12376	3,0	0,9	3,4
85	10181	9854	10519	3,2	0,9	3,3
90	8674	8382	8976	3,3	1,0	3,2
95	7419	7158	7688	3,5	1,1	3,2
100	6369	6136	6610	3,6	1,2	3,1
105	5487	5279	5703	3,8	1,3	3,0
110	4744	4557	4937	3,9	1,3	2,9
115	4115	3948	4288	4,1	1,4	2,9
120	3581	3431	3737	4,2	1,5	2,8
125	3126	2991	3266	4,4	1,6	2,8
				4,5	1,7	2,7

DATENBLATT / DATA SHEET

HEISSLEITER / NTC

Resistance Temperature Characteristics

R at 25°C
B(0/100)
RN at 25 °C

100000 [Ω]
4036 [K] ± 1 [%]
100000 [Ω] ± 1 [%]

T [°C]	R_nom [Ω]	R_min [Ω]	R_max [Ω]	$\Delta R/R_N$ [±%]	ΔT [±°C]	α [%/K]
130	2737	2616	2864	4,6	1,8	2,6
135	2404	2294	2518	4,8	1,8	2,6
140	2117	2018	2220	4,9	1,9	2,5
145	1869	1780	1963	5,0	2,0	2,5
150	1655	1574	1740	5,1	2,1	2,4
155	1469	1396	1546	5,2	2,2	2,4
160	1307	1241	1377	5,4	2,3	2,3
165	1166	1106	1230	5,5	2,4	2,3
170	1043	987,6	1101	5,6	2,5	2,2
175	934,5	884,1	987,5	5,7	2,6	2,2
180	839,3	793,3	887,8	5,8	2,7	2,1
185	755,4	713,3	799,9	5,9	2,8	2,1
190	681,3	642,8	722,2	6,0	2,9	2,0
195	615,8	580,4	653,3	6,1	3,0	2,0
200	557,6	525,1	592,1	6,2	3,1	2,0
205	505,9	476,0	537,7	6,3	3,3	1,9
210	459,9	432,3	489,2	6,4	3,4	1,9
215	418,8	393,3	445,8	6,5	3,5	1,9
220	382,0	358,5	407,0	6,6	3,6	1,8
225	349,1	327,3	372,2	6,6	3,7	1,8
230	319,5	299,3	341,0	6,7	3,8	1,8
235	292,9	274,2	312,9	6,8	4,0	1,7
240	269,0	251,6	287,5	6,9	4,1	1,7
245	247,3	231,2	264,6	7,0	4,2	1,7
250	227,8	212,8	243,9	7,1	4,3	1,6
255	210,1	196,1	225,1	7,1	4,5	1,6
260	194,1	181,0	208,1	7,2	4,6	1,6
265	179,5	167,3	192,6	7,3	4,7	1,5
270	166,3	154,9	178,5	7,4	4,8	1,5
275	154,2	143,5	165,7	7,4	5,0	1,5
280	143,2	133,2	154,0	7,5	5,1	1,5
285	133,2	123,8	143,2	7,6	5,2	1,4
290	124,0	115,2	133,4	7,6	5,4	1,4
295	115,5	107,3	124,5	7,7	5,5	1,4
300	107,8	100,0	116,2	7,8	5,7	1,4

DATENBLATT / DATA SHEET

HEISSLEITER / NTC

a

25.09.01



B57560G104+

Bl. Page

5

