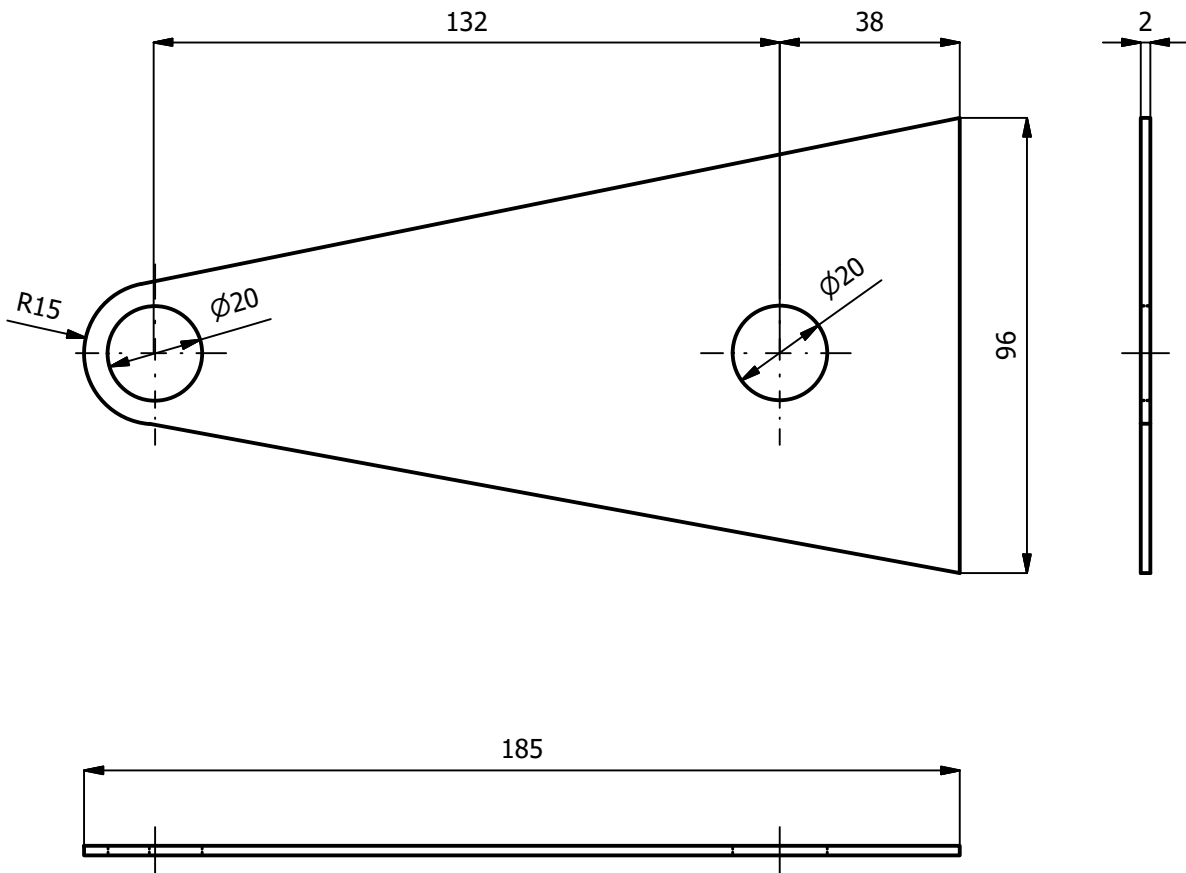


Drilling
 N6
 tol. ± 0,5



		4	Track	5	Aluminium	200 x 100 x 2	Dibuat	
<u>Jumlah</u> Quantity			<u>Nama Bagian</u> Part Name	<u>No. Bag</u> Part No.	<u>Bahan</u> Material	<u>Ukuran</u> Size	<u>Keterangan</u> Remark	
I	II	III	Perubahan: Revision					
TRACK						<u>Skala</u> Scale	<u>Digambar</u> Drawn	TIM
						1 : 2	<u>Diperiksa</u> Checked	Firdaus
POLITEKNIK NEGERI SRIWIJAYA Jl. Srijaya Negara Bukit Besar Palembang						DRAME ME/GMF/05		