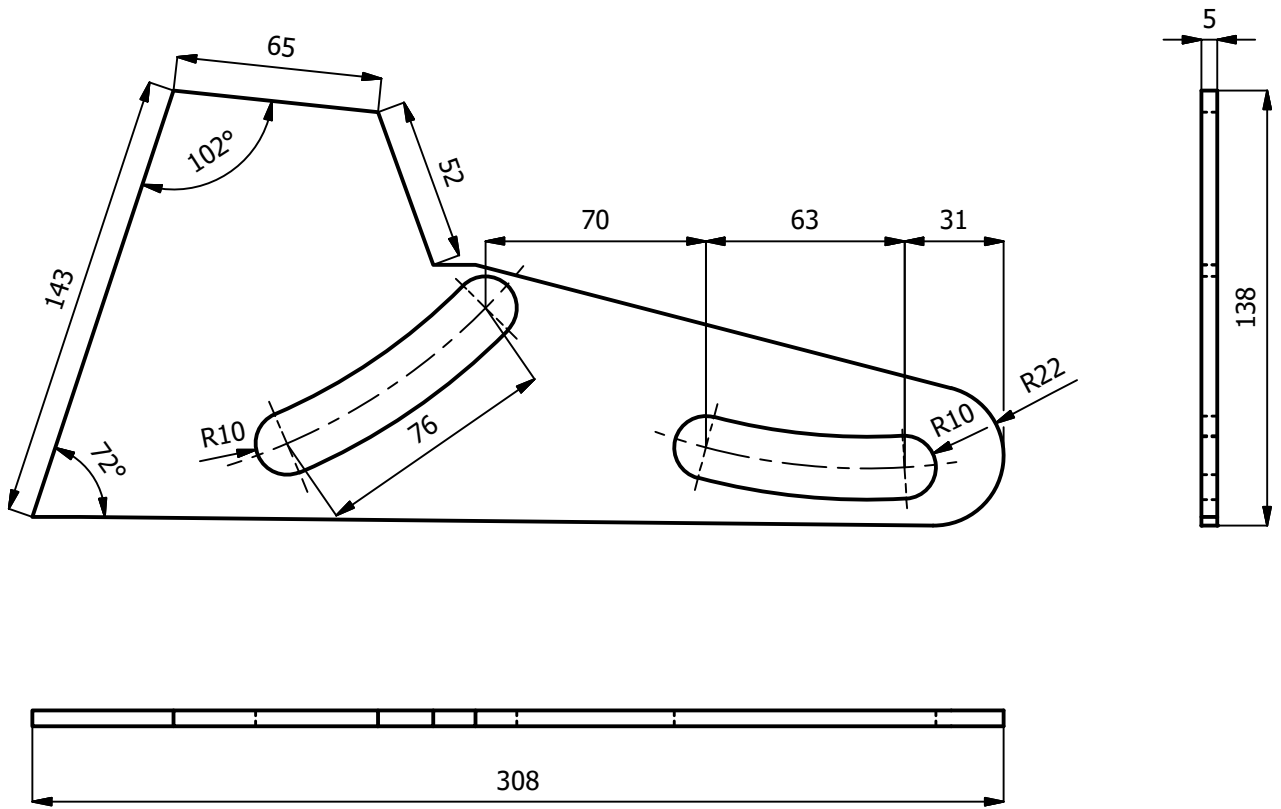


Grinding  
 N6 tol. ± 0,5



		2	Track Holder	3	Aluminium	400 x 200 x 5	Dibuat	
<u>Jumlah</u> Quantity		<u>Nama Bagian</u> Part Name		<u>No. Bag</u> Part No.	<u>Bahan</u> Material	<u>Ukuran</u> Size	<u>Keterangan</u> Remark	
I	II	III	Perubahan: Revision					
TRACK HOLDER						Skala Scale	Digambar Drawn	TIM
						1 : 2	Diperiksa Checked	Firdaus
POLITEKNIK NEGERI SRIWIJAYA Jl. Srijaya Negara Bukit Besar Palembang						DRAME ME/GMF/03		