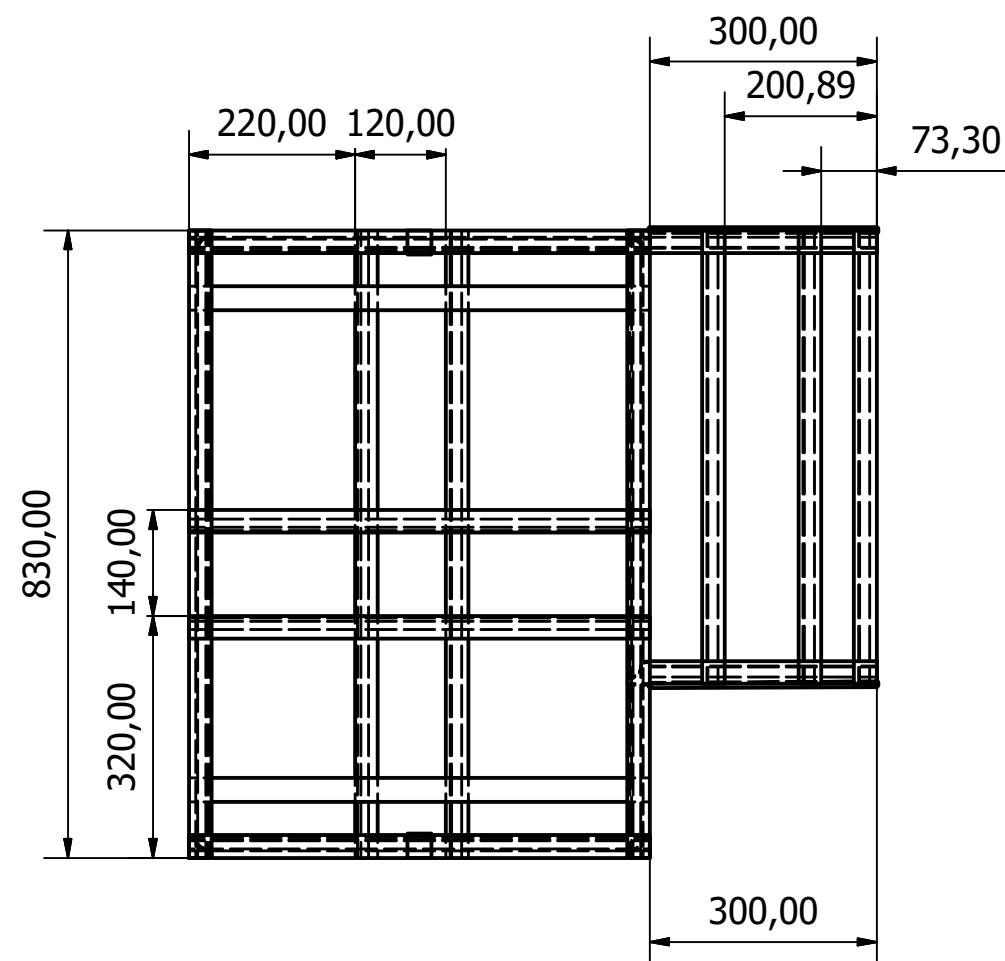
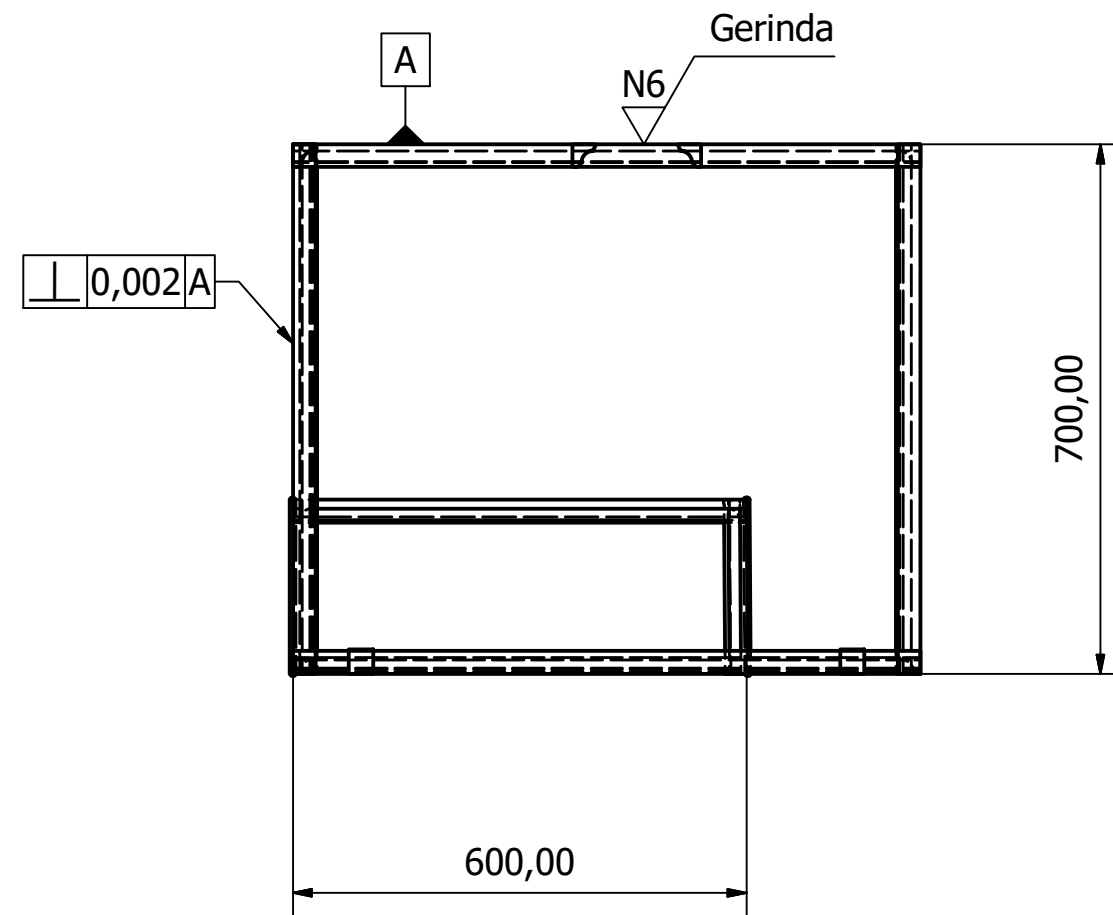
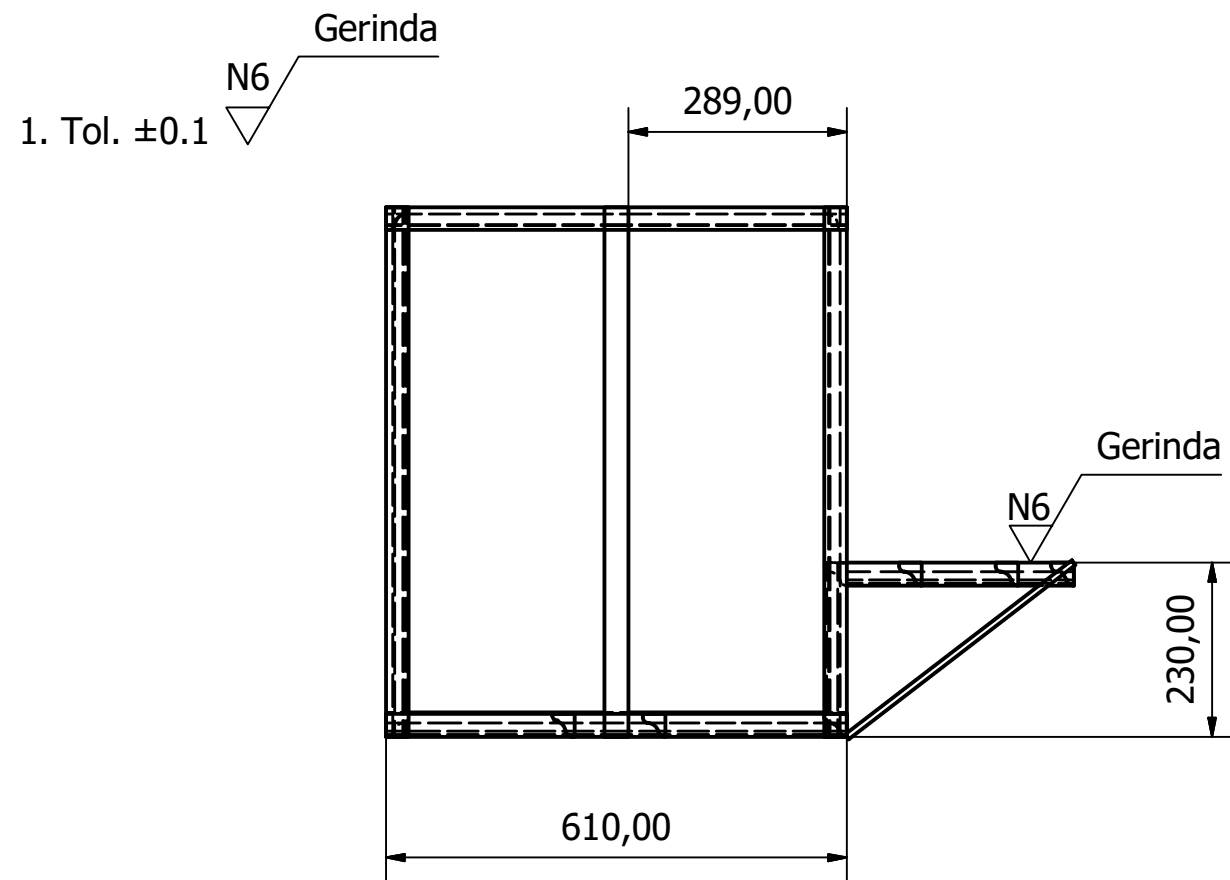


		4	Roda	7	Plastik	Ø40x60 mm	Dibeli	
		1	Motor diesel	6	Cast iron	600x400x550 mm	Dibeli	
		1	Penggiling	5	Cast iron	Ø80x200 mm	Dibeli	
		1	Poros	4	St.37	Ø30x190 mm	Dibuat	
		1	Gearbox	3	Cast iron	200x120x300 mm	Dibeli	
		1	Belt	2	Rubber	B-60	Dibeli	
		1	Rangka jadi	1	St.37	800x610x700 mm	Dibuat	
		Jumlah	Nama bagian	No.BAG	Material	Ukuran	Keterangan	
III	II	I						
Rancang bangun alat penggiling pellet pakan ikan						Skala	Digambar	TIM
						1:2	Diperiksa	
POLITEKNIK NEGERI SRIWIJAYA						DRAME 01/2018/6MA		



		1	Kerangka	1	St.37	800x610x700 mm	Dibuat
	Jumlah		Nama bagian	No.BAG	Material	Ukuran	Keterangan
III	II	I					
Rancang bangun alat penggiling pelet pakan ikan						Skala	Digambar
						1:2	Diperiksa
POLITEKNIK NEGERI SRIWIJAYA						DRAME 02/2018/6MB	
						TIM	