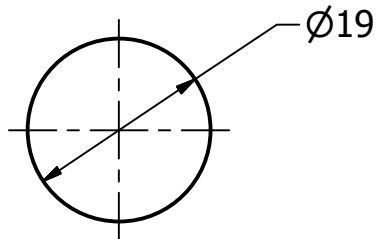
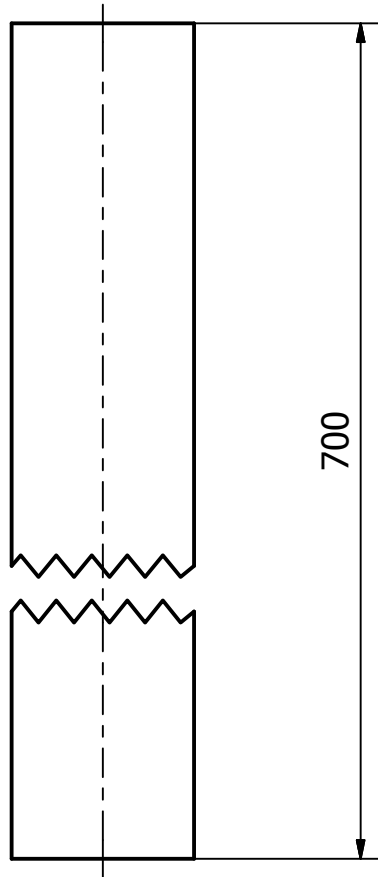
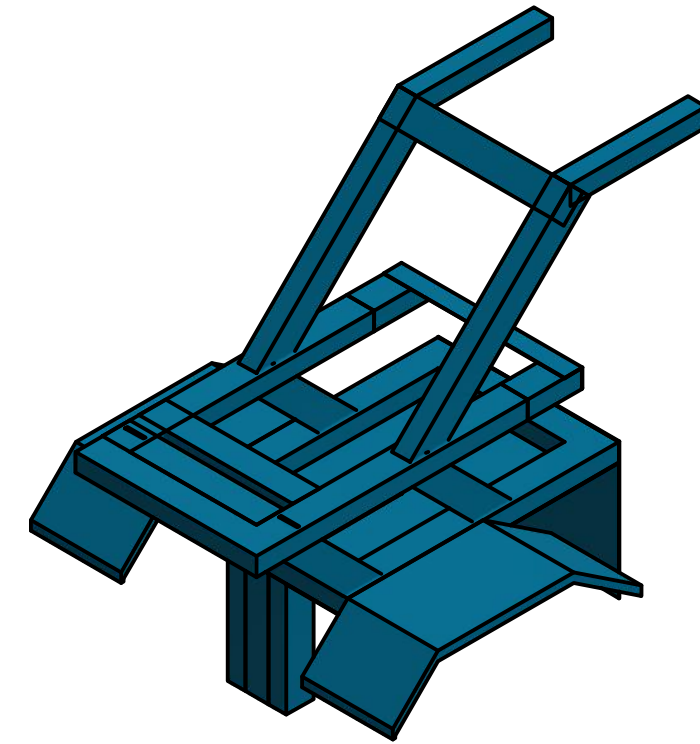
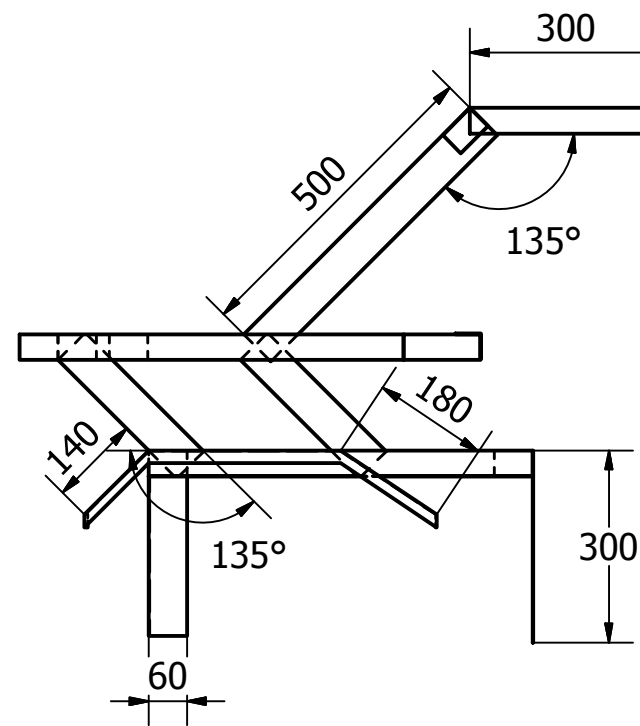
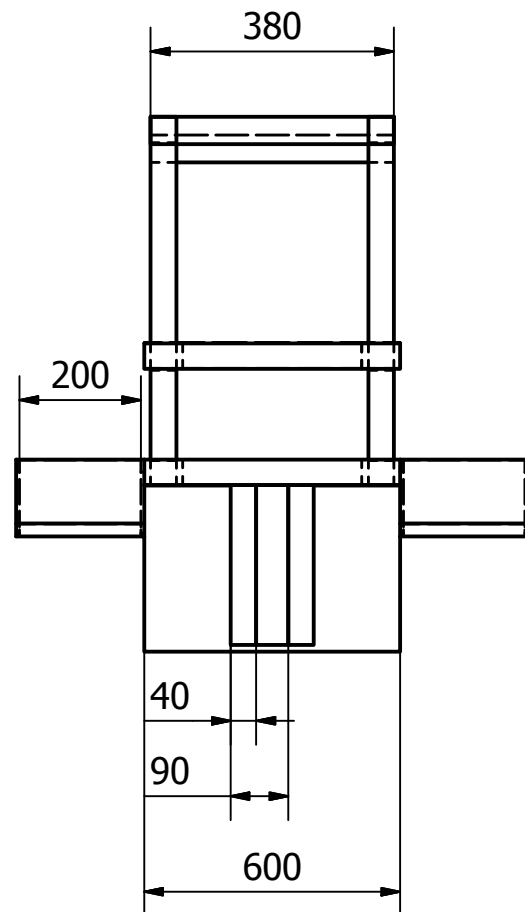
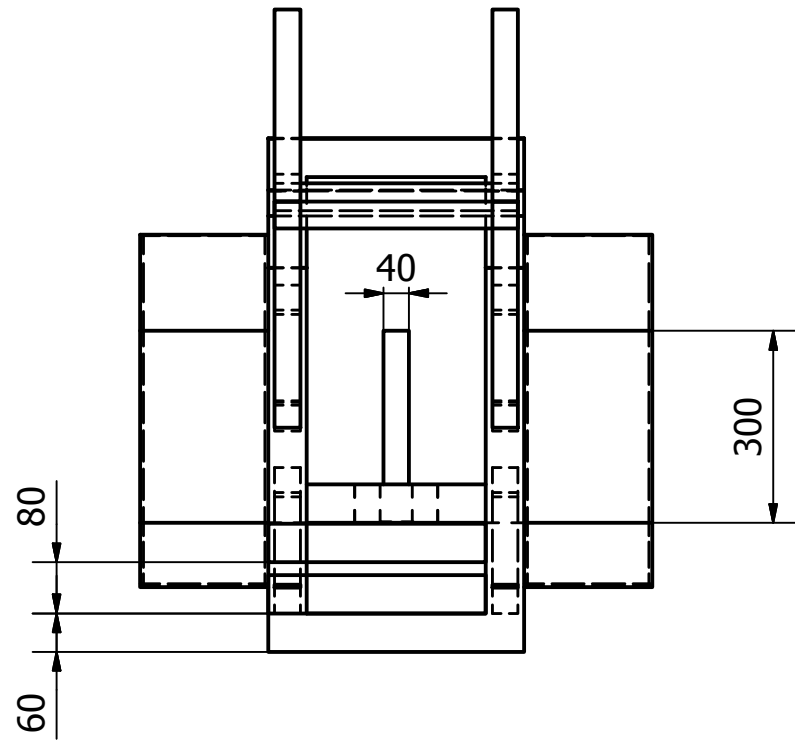


TOL ± 0,1

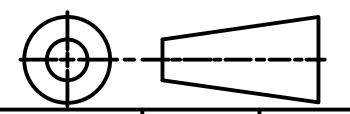


		1	POROS	10	ST 42	19 X 70	DIBUAT	
Jumlah			Nama Bagian	Nomor Bagian	Bahan	Ukuran	Keterangan	
III	II	I	Perubahan :					
TRAKTOR MINI						Skala	Digambar 17/6/2018 Team	
						1:1	Diperiksa	
Politenik Negeri Sriwijaya jl. Srijaya Negara Bukit Besar Palembang website: www.polsri.net						DRAME SW PART NO.04/2018		

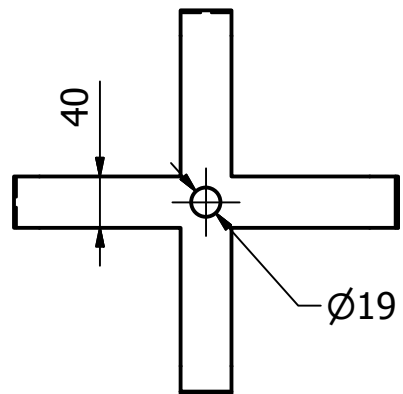
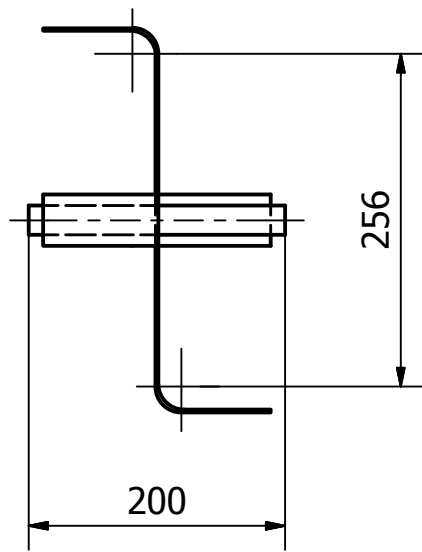
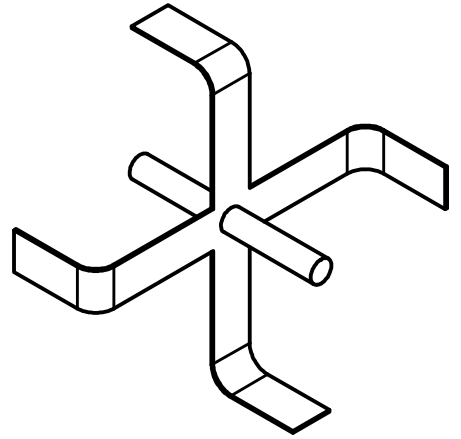
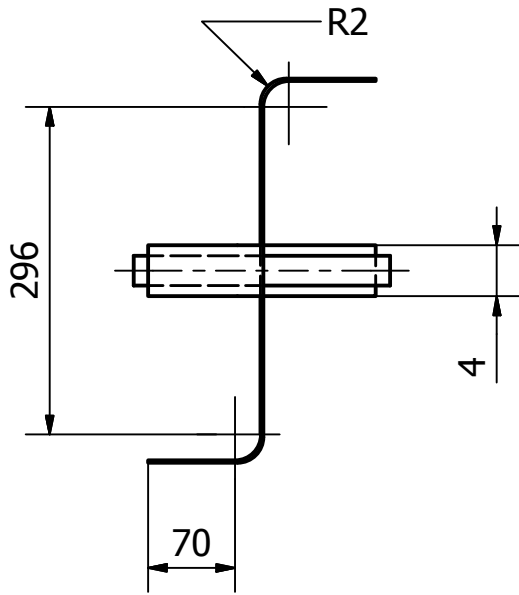
TOL ± 0,1



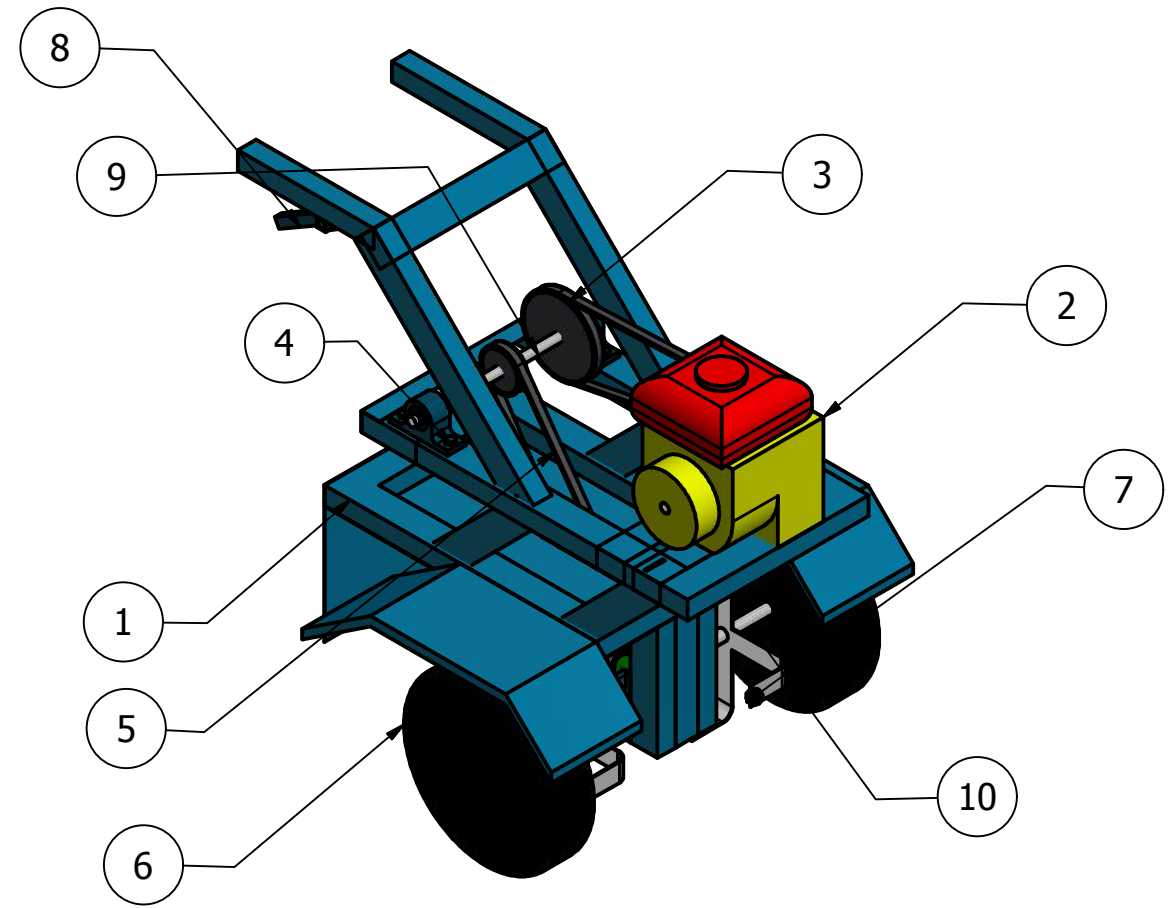
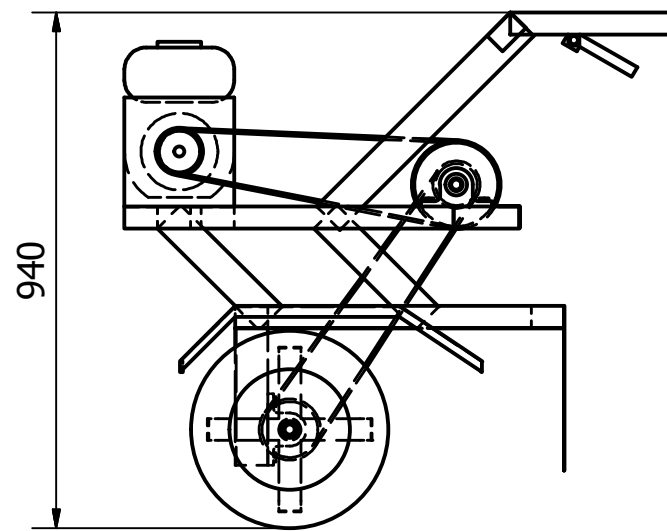
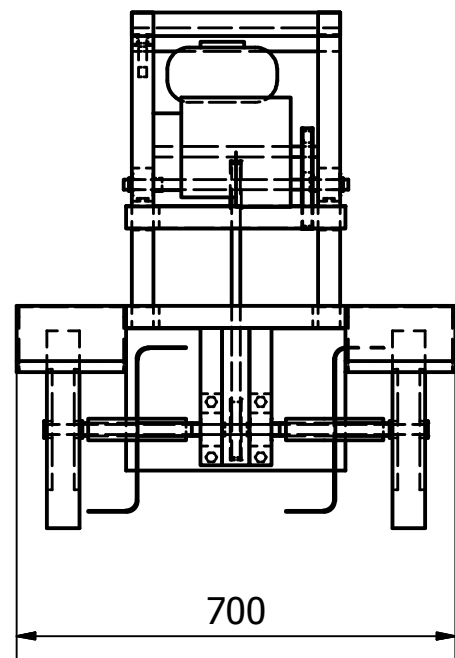
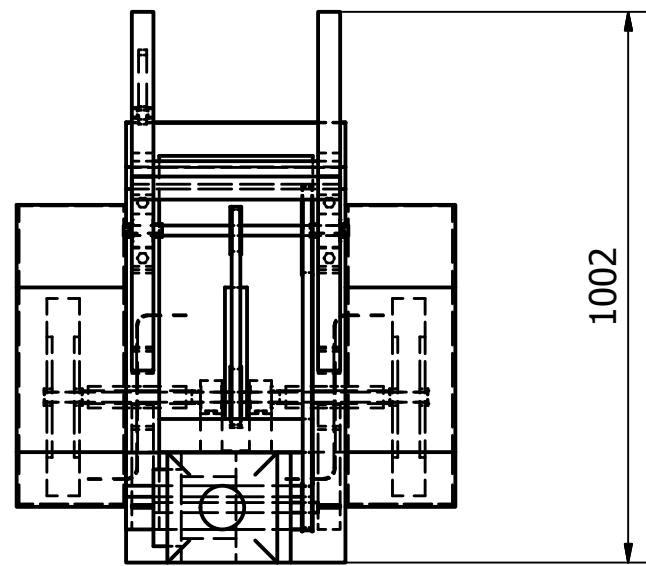
Jumlah	Nama Bagian	Nomor Bagian	Bahan	Ukuran	Keterangan
1	RANGKA	1	VARIOUS	800X1002X1003MM	DIBUAT
III	II	I	Perubahan :		
TRAKTOR MINI				Skala	Digambar 17/6/2018 Team
				1:50	Diperiksa
Politenik Negeri Sriwijaya jl. Sriwijaya Negara Bukit Besar Palembang website: www.polsri.net				DRAME SW PART NO.01/2018	



TOL ± 0,1



		2	BLADE	7	STEEL MILD	144X200X300	DIBUAT	
	Jumlah		Nama Bagian	Nomor Bagian	Bahan	Ukuran	Keterangan	
III	II	I	Perubahan :					
TRAKTOR MINI						Skala	Digambar 17/6/2018 Team	
						1:10	Diperiksa	
Politenik Negeri Sriwijaya jl. Srijaya Negara Bukit Besar Palembang website: www.polsri.net						DRAME SW PART NO.07/2018		



		1	AS BAN	10	ST42	19X700MM	DIBELI
		1	AS TENGAH	9	ST42	19X400	DIBELI
		1	TUAS	8	ALLOY	5MM	DIBELI
		2	BLADE	7	STEEL MILD	20MM	DIBUAT
		2	BAN	6	VARIOUS	14	DIBELI
		1	SPAKBOR	5	KARET	60X35MM	DIBELI
		4	BEARING	4	VARIOUS	19MM	DIBELI
		4	PULLEY	3	ALLOY	INCH	DIBELI
		1	MESIN	2	VARIOUS	5,5 HP	DIBELI
		1	RANGKA	1	VARIOUS	800X1002X1003M	DIBUAT
Jumlah	Nama Bagian	Nomor Bagian	Bahan	Ukuran	Keterangan		

III	II	I	Perubahan :					
TRAKTOR MINI					Skala	Digambar	17/6/2018	Team
					1:10	Diperiksa		
Politenik Negeri Sriwijaya jl. Srijaya Negara Bukit Besar Palembang website: www.polsri.net					DRAME SW PART NO.10/2018			