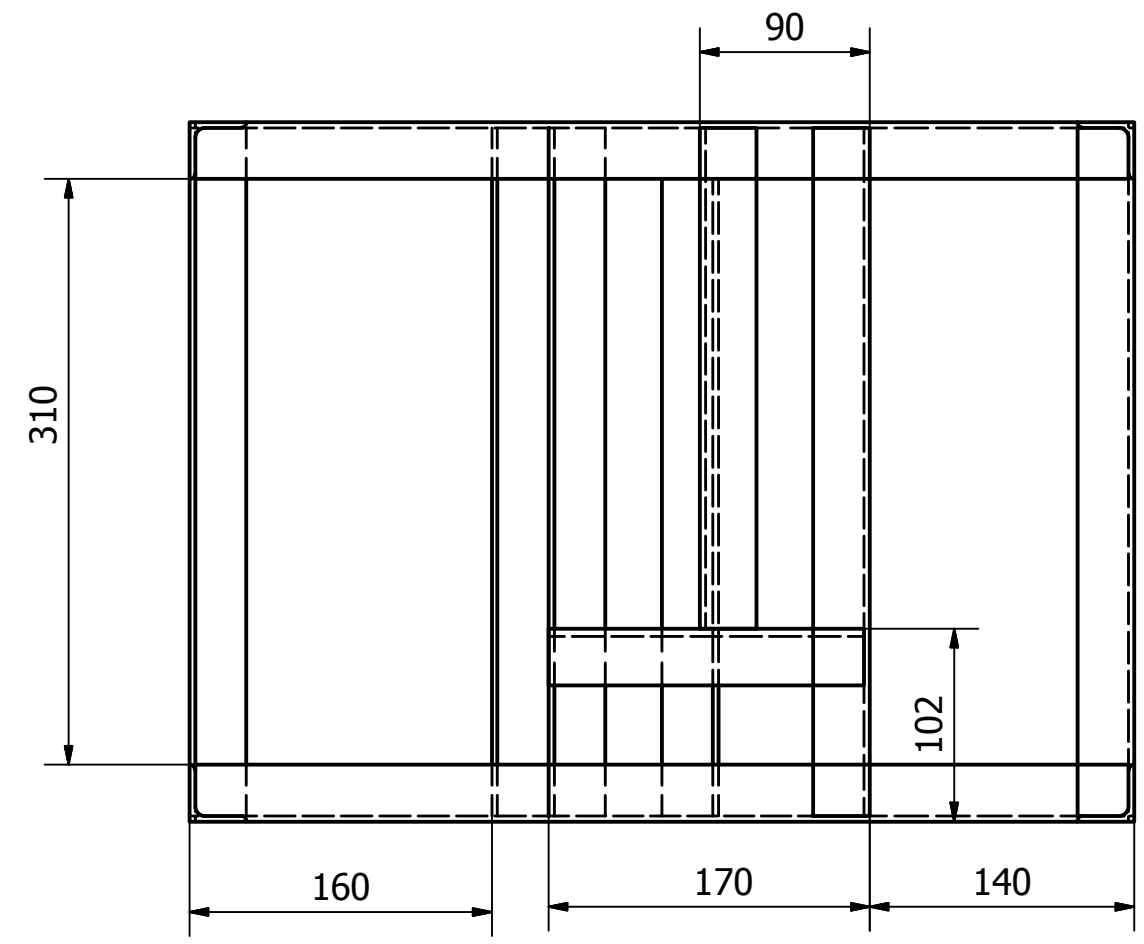
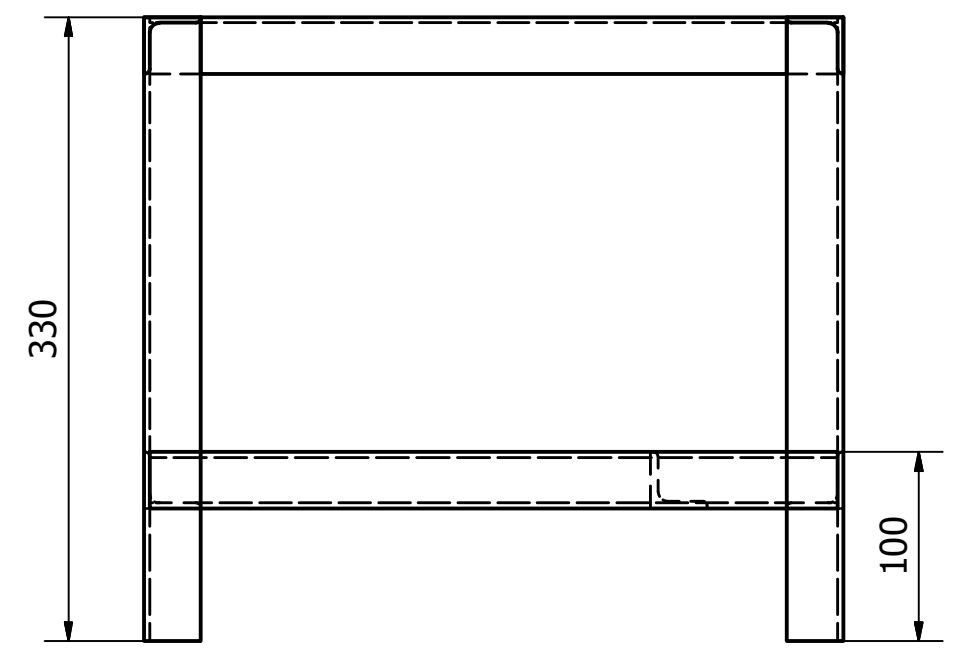
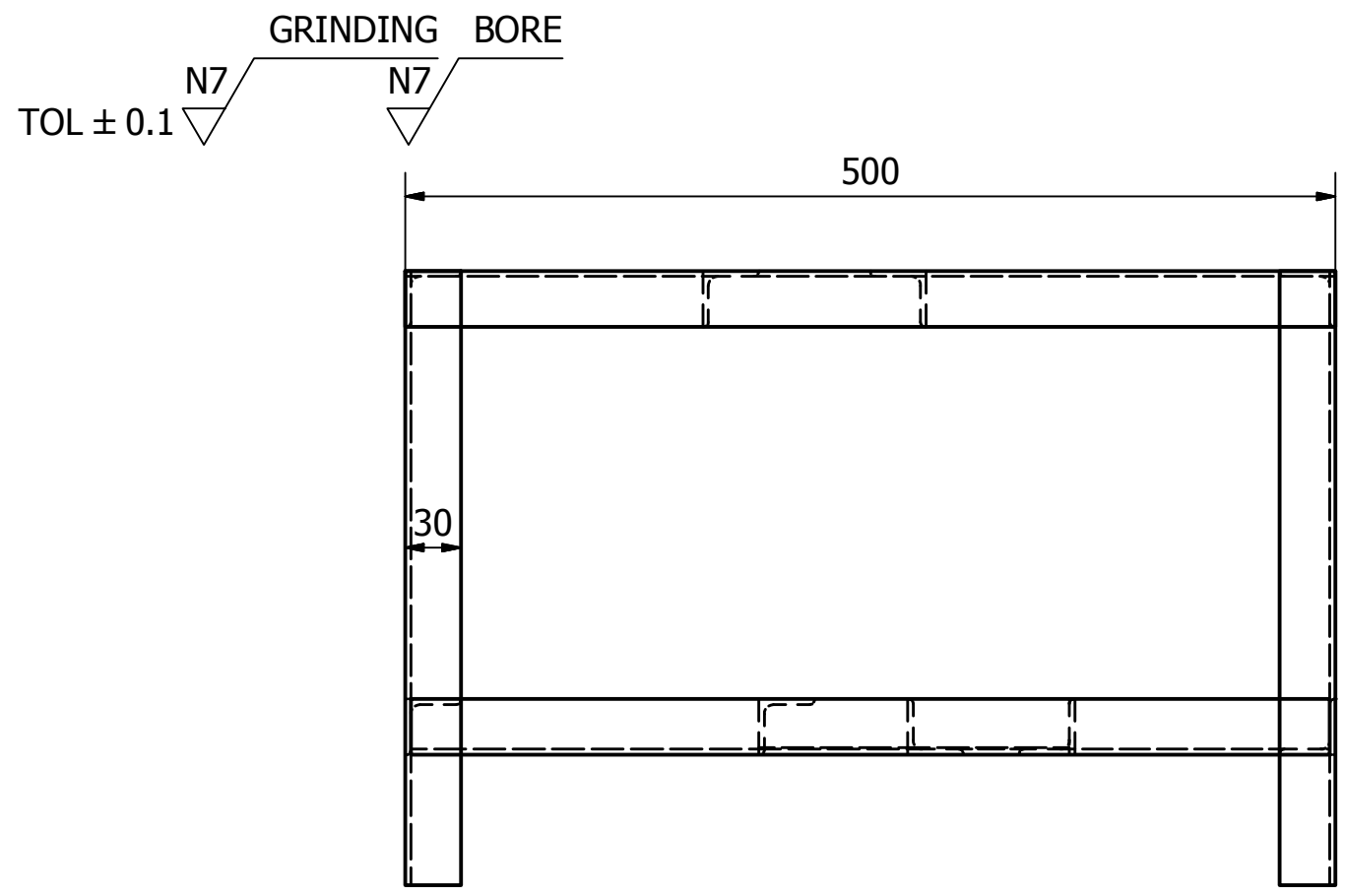
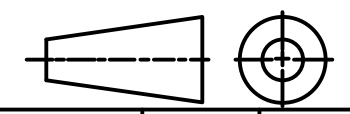


		1	Belt	7	Rubber	A30	Dibeli
		2	Pulley	6	Steel-Mild	3 Inch & 6 Inch	Dibeli
		1	Generator	5	Various	24Dc	Dibeli
		2	Pillow Block Bearing	4	Various	UCP204	Dibeli
		1	Poros	3	Fe 360	∅ 20x420	Dibuat
		1	Kincir	2	Fe 360	∅ 300x150	Dibuat
		1	Kerangka	1	Fe 360	500x370x330	Dibuat
Jumlah		Nama Bagian		Nomor Bagian	Bahan	Ukuran	Keterangan

III	II	I	Perubahan :						
<h2>Turbin Air</h2>						skala :	Digambar	5/5/2018	Team
						1:5	Diperiksa		
Politenik Negeri Sriwijaya jl. Srijaya Negara Bukit Besar Palembang website: www.polsri.net						DRAME ASSEMBLY NO.01/2018			



Jumlah	Nama Bagian	Nomor Bagian	Bahan	Ukuran	Keterangan		
1	Kerangka	1	Fe 360	500x370x330	Dibuat		
III	II	I	Perubahan :				
Turbin Air				Skala	Digambar	5/5/2018	Team
				1:5	Diperiksa		
Politenik Negeri Sriwijaya jl. Srijaya Negara Bukit Besar Palembang website: www.polsri.net				DRAME SW PART NO.01/2018			

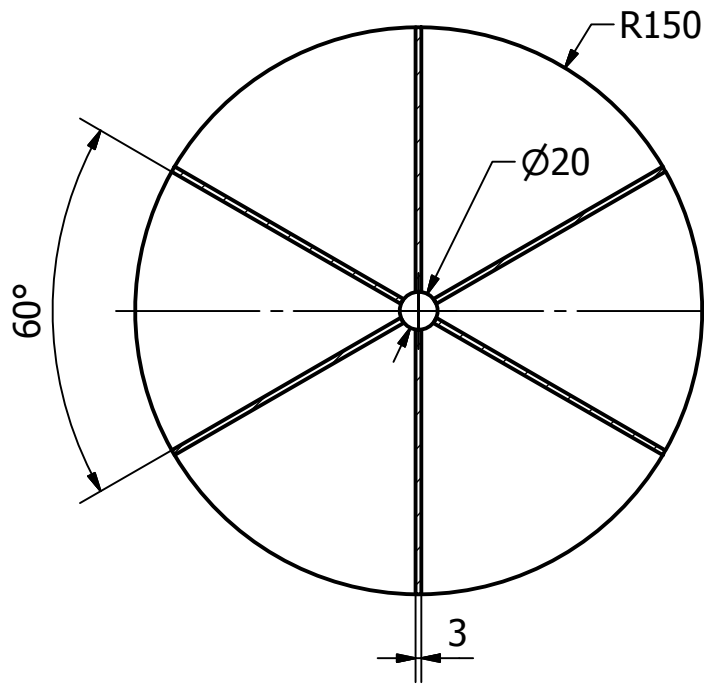
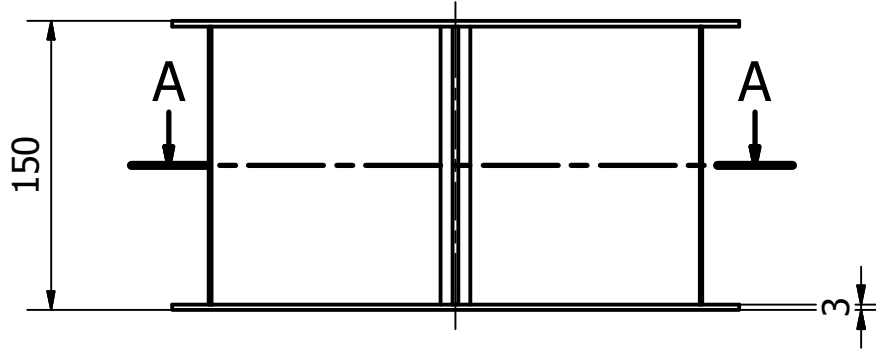


TOL ± 0.1

GRINDING BORE

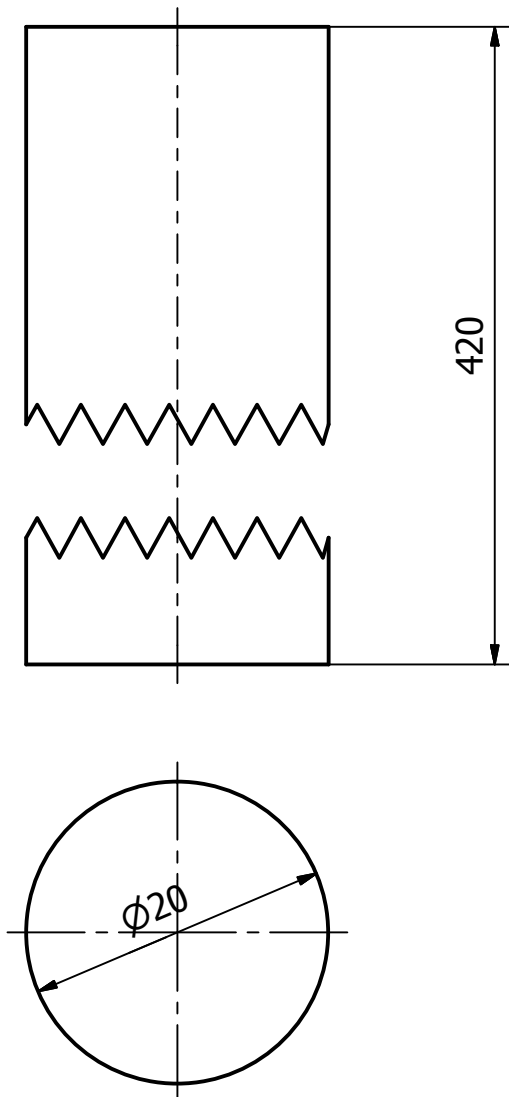
N7

N7



		1	Kincir	2	Fe 360	Ø 300x150	Dibuat		
	Jumlah		Nama Bagian	Nomor Bagian	Bahan	Ukuran	Keterangan		
III	II	I	Perubahan :						
			Turbin Air			Skala 1:5	Digambar	5/5/2018	Team
							Diperiksa		
Politenik Negeri Sriwijaya jl. Srijaya Negara Bukit Besar Palembang website: www.polsri.net						DRAME SW PART NO.02/2018			

TOL ± 0.1 ∇ N7 TURNING



		1	Poros	3	Fe 360	$\phi 20 \times 420$	Dibuat	
Jumlah			Nama Bagian	Nomor Bagian	Bahan	Ukuran	Keterangan	
III	II	I	Perubahan :					
Turbin Air						Skala 2:1	Digambar 5/5/2018 Team Diperiksa	
Politenik Negeri Sriwijaya jl. Srijaya Negara Bukit Besar Palembang website: www.polsri.net						DRAME SW PART NO.03/2018		